



LISTE DES PRIX PIECES DETACHEES

www.sad-distribution.fr

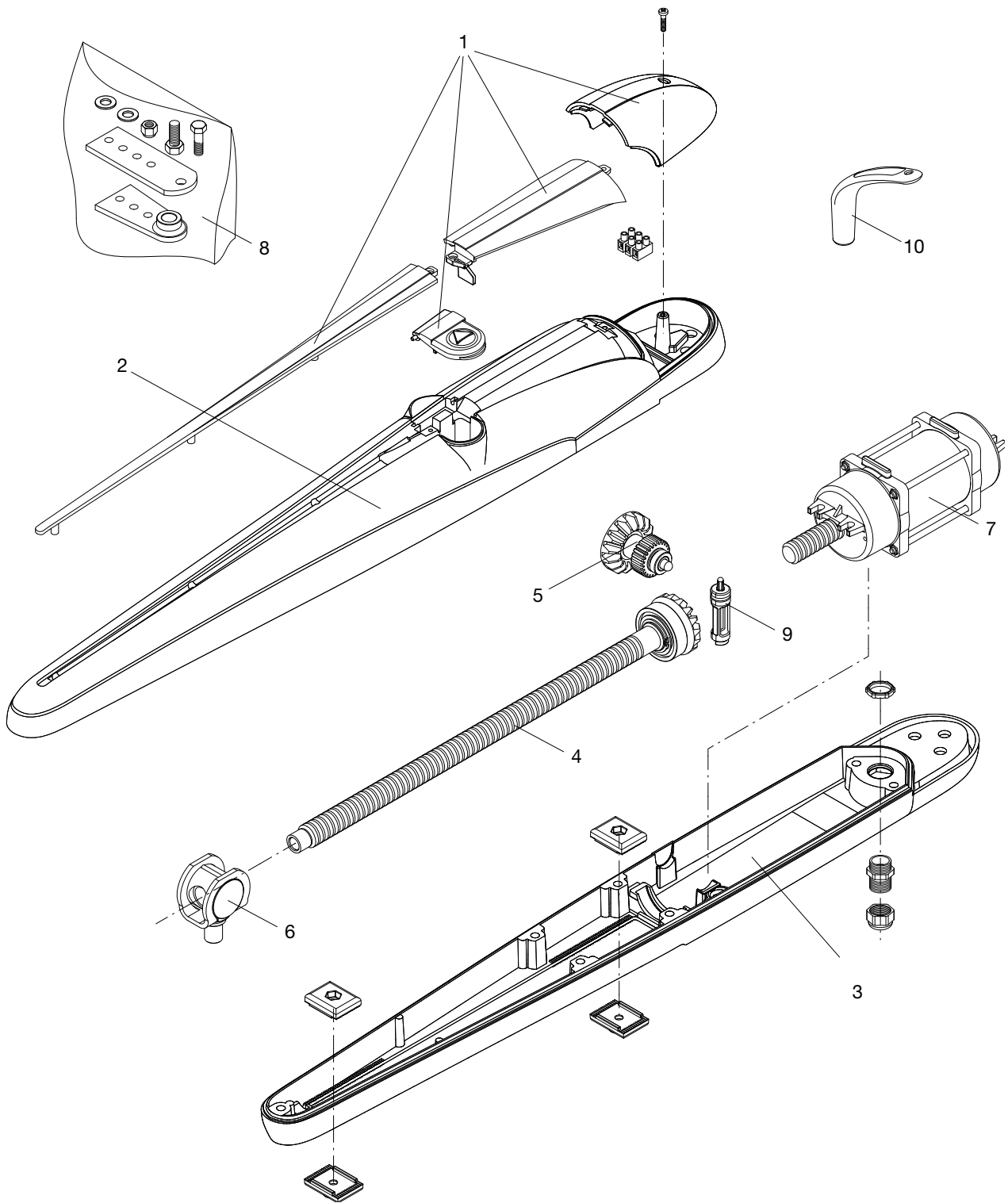
www.beninca.co



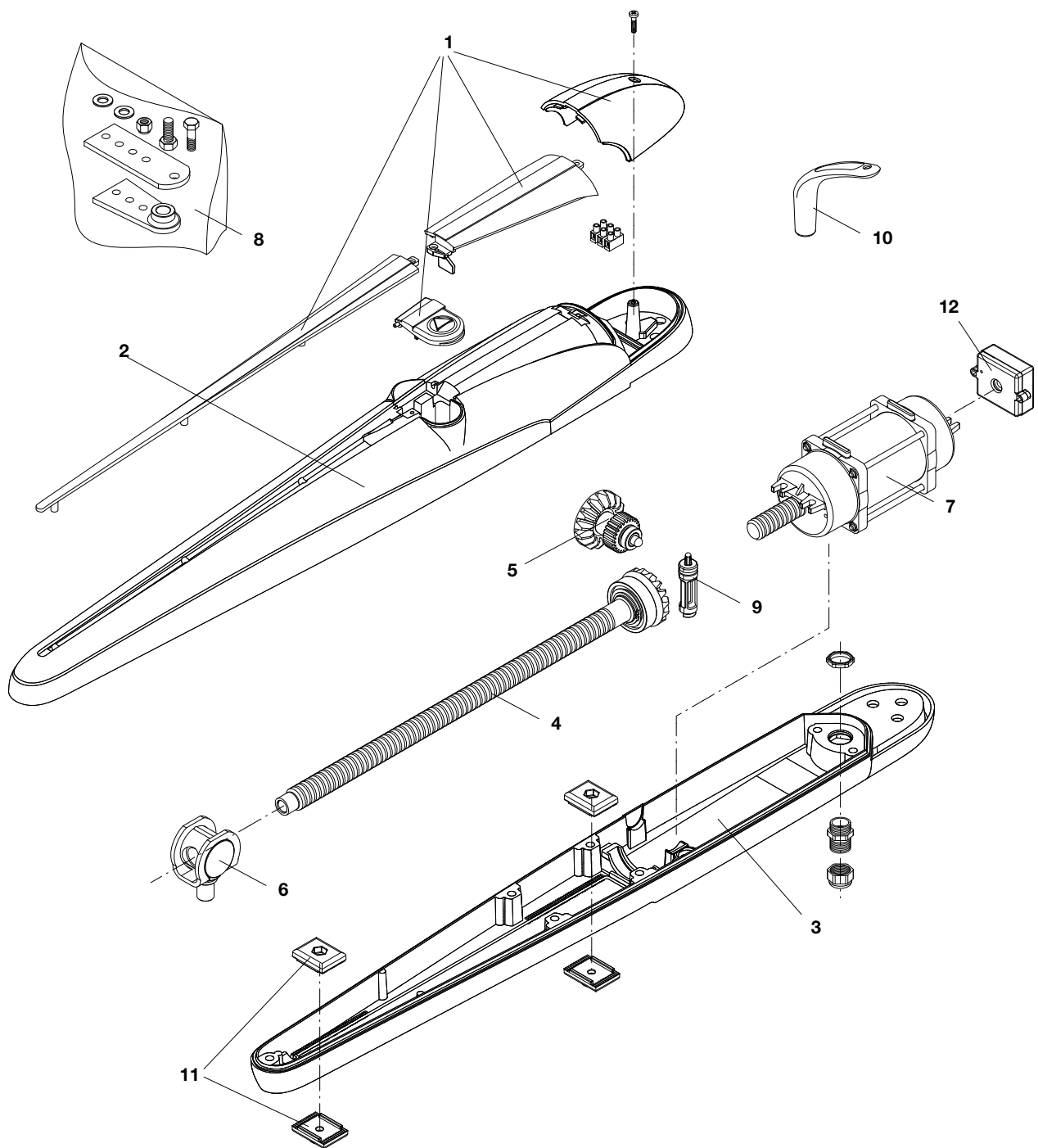
Index

BOB..... pag.	4	BULL80M/ BULL80M.S pag.	42
BOB21M/BOB21ME..... pag.	5	BULL1024ESA/BULL1024ESA.S pag.	43
BOB24 pag.	6	BULL10M/.S BULL15M/.S BULL20M/.S..... pag.	44
BOB2124/BOB2124E..... pag.	7	BULL20T/BULL20T.S..... pag.	45
BOB30M/BOB30ME..... pag.	8	BISON20M BISON25 OTI pag.	46-47
BOB3024/BOB3024E..... pag.	9	BISON30 OTI pag.	48-49
BOB50M/BOB50ME..... pag.	10	BISON45 OTI pag.	50-51
BOB5024/BOB5024 pag.	11	MS4 MS4-RI24..... pag.	52
BILL30M/BILL3024 pag.	12	MS424 pag.	53
BILL50M/BILL5024 pag.	13	RI.6E pag.	54
DU.35 / DU.35L pag.	14	RI.624/RI.624N pag.	55
DU.35V pag.	15	RI.10KI..... pag.	56
DU.3524 / DU.3524L pag.	16	RI.15M/RI.15T/RI.20T pag.	57
DU.352FC / DU.35L2FC..... pag.	17	ZED/ZED IP44/ZEDL/ZEDL IP44..... pag.	58
DU.35V2FC..... pag.	18	ZED.RIE /ZED.RIE IP44/ZEDL.RIE /	
DU.30 pag.	19	ZEDL.RIE IP44..... pag.	59
DU.30V pag.	20	ZED24 / ZED24 IP44 pag.	60
DU.50 pag.	21	JM.3/JM.4 pag.	61
DU.50V pag.	22	JM.3ESA/JM.4ESA..... pag.	62
BEN pag.	23	KEN pag.	63
MB / MBE..... pag.	24	KEN3/KEN3.RI/ KEN4/KEN4.RI pag.	64
MB24 / MBE24 pag.	25	KT3/KT4 pag.	65
PR.45E/PR.45EL pag.	26	AU.96/AU.96L pag.	66
PR.45ER pag.	27	AU.9624..... pag.	67
PR.45E24..... pag.	28	AU.45 AU.45L pag.	68
DU.45E / DU.45EL..... pag.	29	VN.45E..... pag.	69
DU.45E24 pag.	30	VN.45E24..... pag.	70
DU.45ER..... pag.	31	VN.M-- (>> 03/2009) pag.	71
DU.IT9N/ DU.IT14N..... pag.	32	VN.M-- (03/2009 >>) pag.	72
DU.IT14NV..... pag.	33	VN.S--..... pag.	73
DU.IT24N/DU.IT24NVE pag.	34	VN.S40V pag.	74
DU.350/DU.350V pag.	35	VN.MT40V pag.	75
DU.350N/DU.350NV..... pag.	36	VE.250 pag.	76-77
BULL424/BULL624 pag.	37	LADY-BE pag.	78-79
BULL424ESA/.S BULL624ESA/.S..... pag.	38	VE.500/I pag.	80-81
BULL5M/BULL5M.S..... pag.	39	VE.650/I pag.	82-83
BULL5M MY11/ BULL5M.S MY11 pag.	40	EVA.5 pag.	84-85
BULL8M/BULL8M.S..... pag.	39	EVA.7 pag.	86-87
BULL8M MY11/ BULL8M.S MY11 pag.	42	VE.SOR..... pag.	88

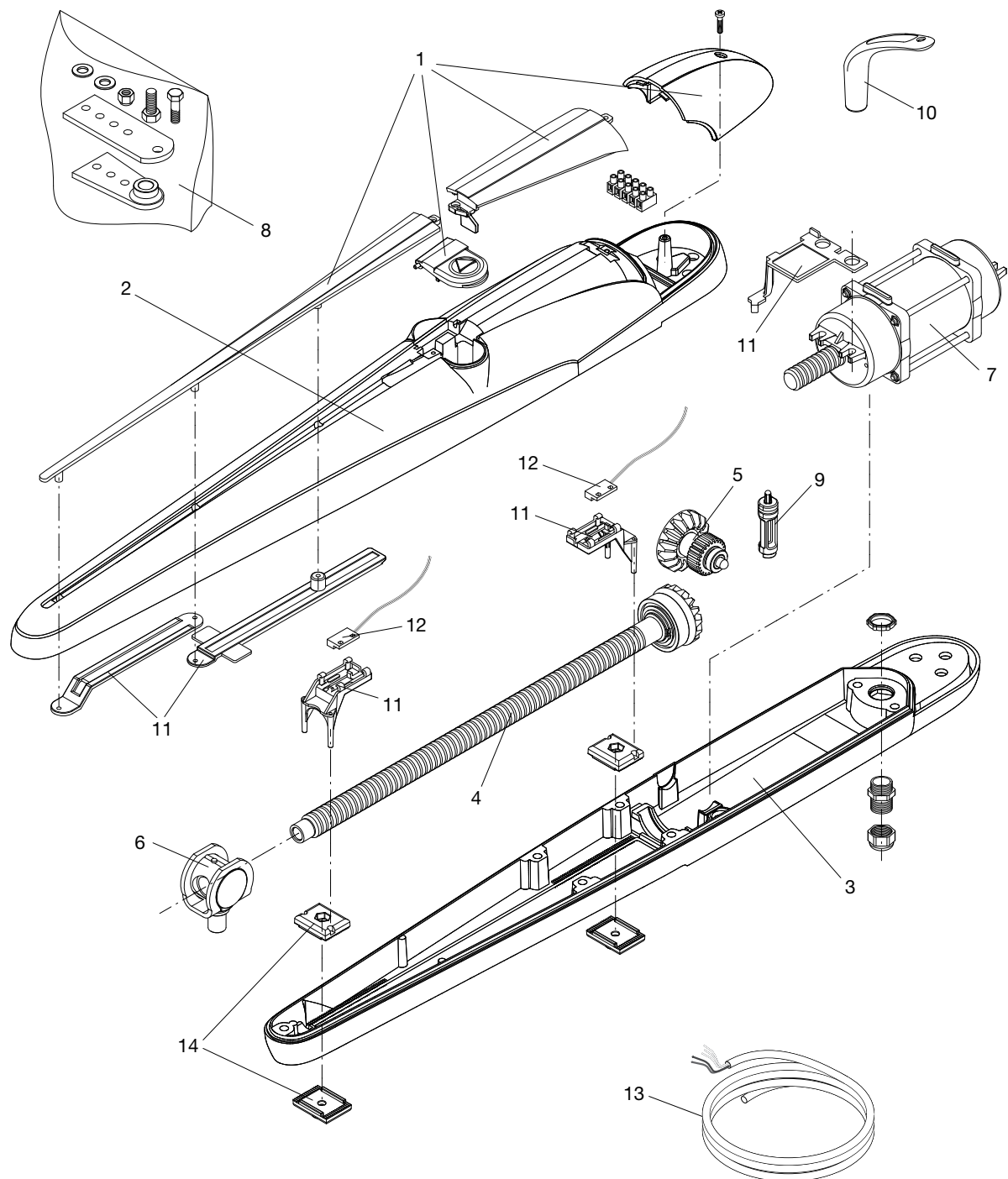
Guarniture pag.	89
Condensateur pag.	89
Microprocesseur pag.	89
Trasformatoreur pag.	90
Carte logique pag.	90
Clignotante pag.	91
Varies pag.	91



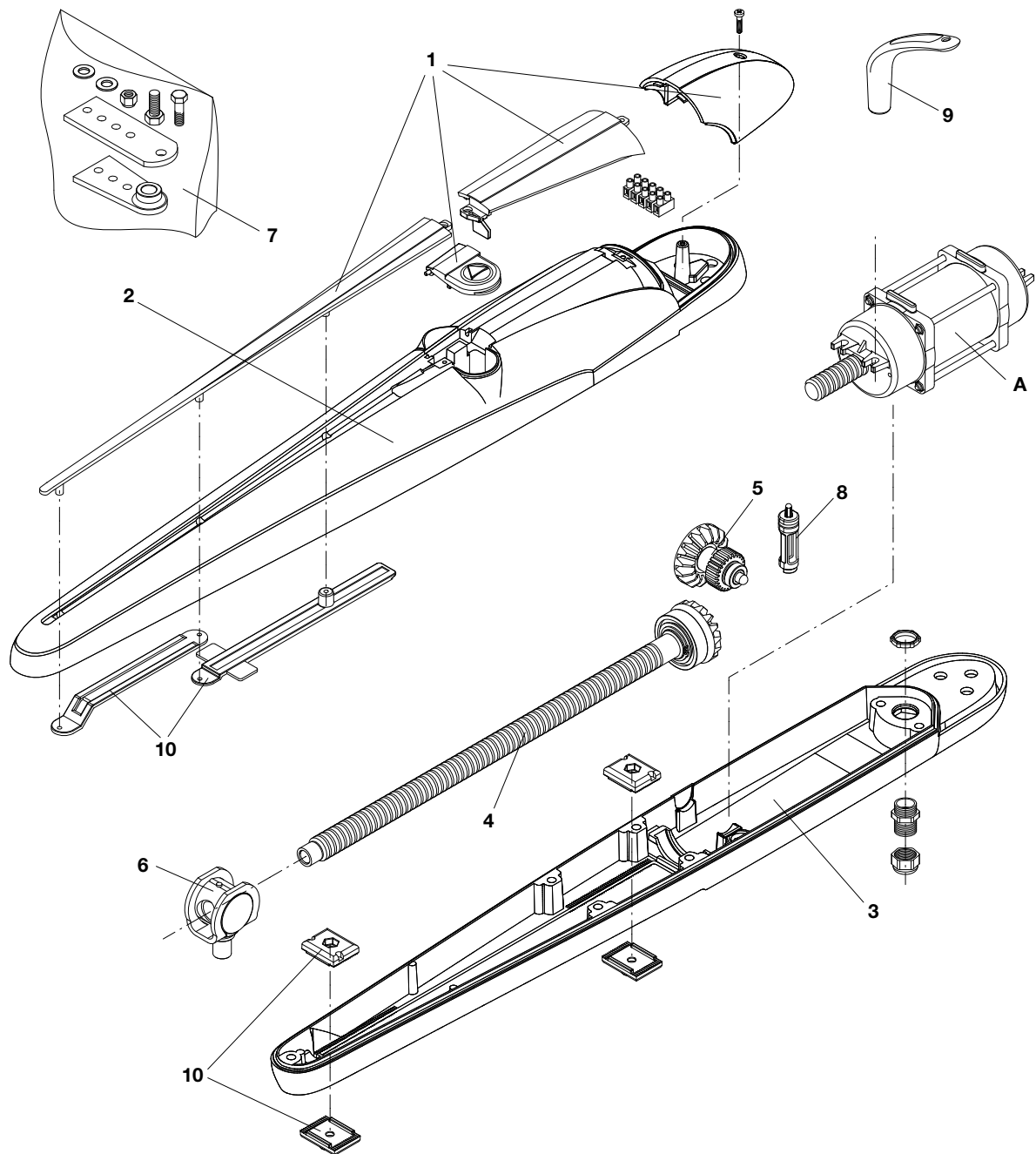
Pos.	BOB Dénomination	Cod.	Euro
1	Couvertures plast.	9686868	
2	Carter	9686869	
3	Carter	9686870	
4	Vis sans fin	9686871	
5	Engrange	9686872	
6	Support vis sans fin	9686873	
7	Moteur	9686874	
8	Blisters	9686875	
9	Plaque avec pivot	9686876	
10	Levier de déblocage	9686877	



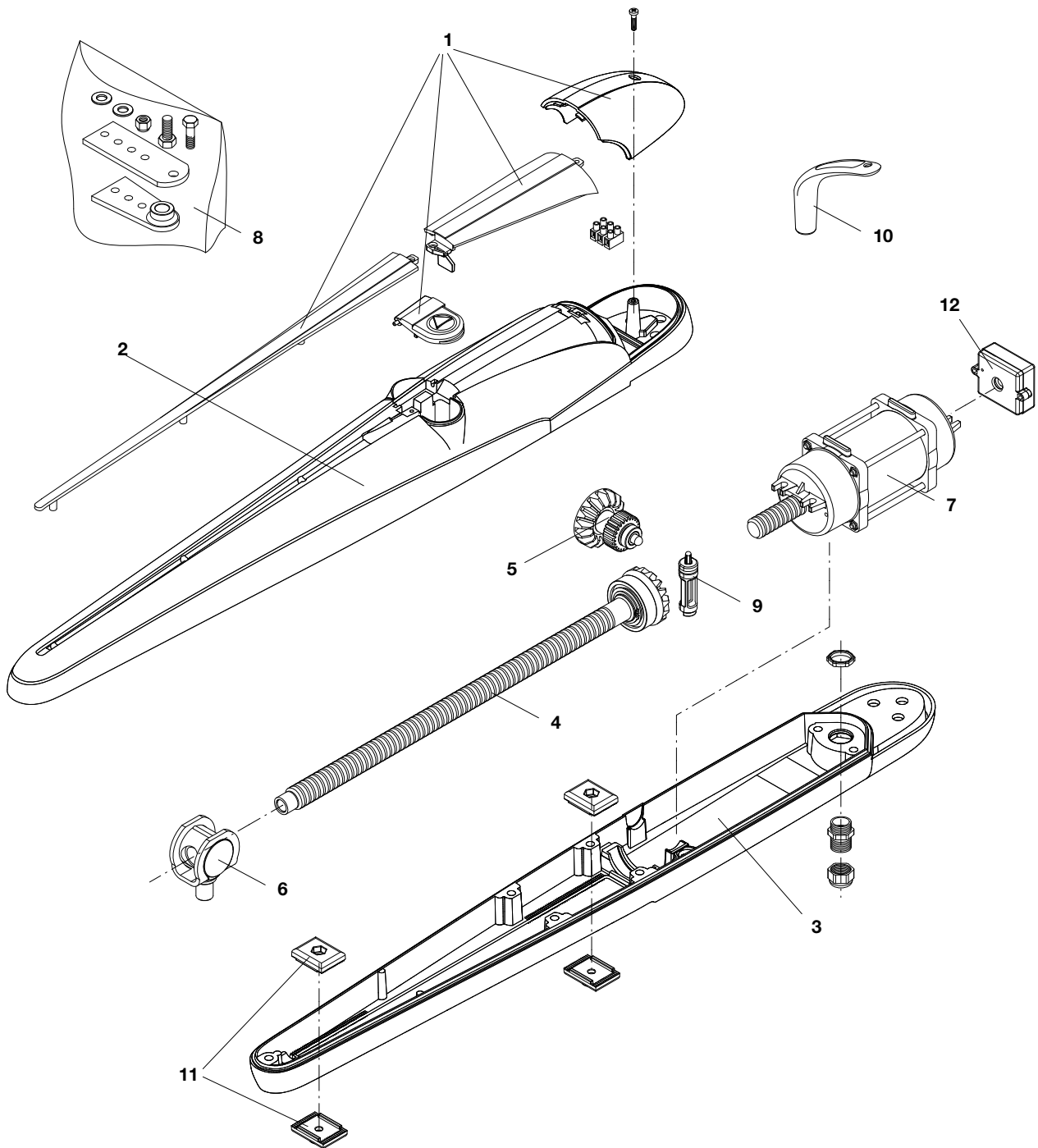
Pos.	BOB21M/BOB21ME Dénomination	Cod.	Euro
1	Couvertures plast.	9686868	
2	Carter	9686869	
3	Carter	9686766	
4	Vis sans fin	9686871	
5	Engrange	9686872	
6	Support vis sans fin	9686873	
7	Moteur	9686768	
8	Blisters	9686765	
9	Plaque avec pivot	9686876	
10	Levier de déblocage	9686877	
11	Blocages	9686883	
12	Encoder BOB21ME	9686701	



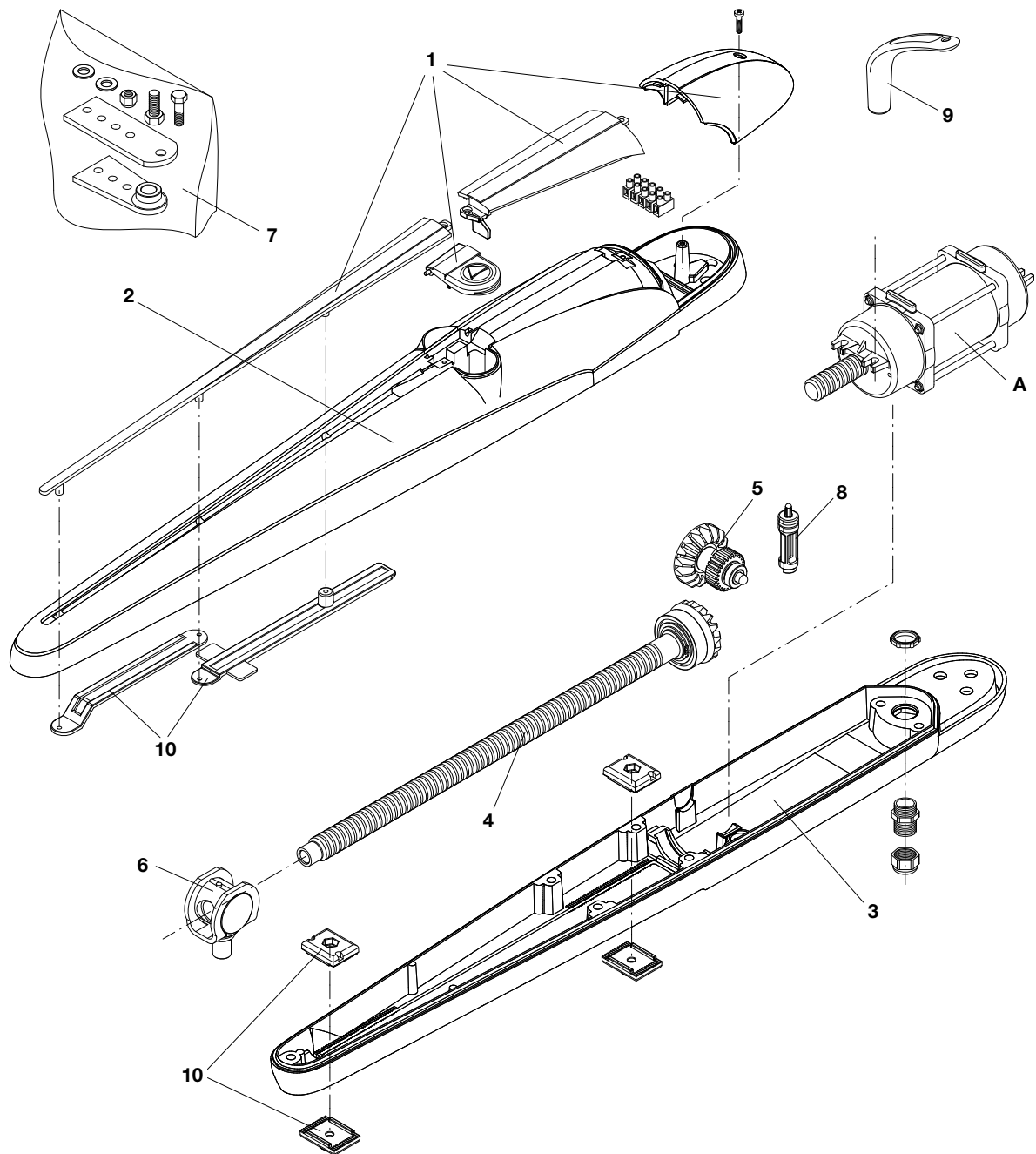
Pos.	BOB 24 Dénomination	Cod.	Euro
1	Couvertures plast.	9686868	
2	Carter	9686869	
3	Carter	9686870	
4	Vis sans fin	9686871	
5	Engrangeage	9686872	
6	Support vis sans fin	9686880	
7	Moteur	9686881	
8	Blistér	9686886	
9	Plaque avec pivot	9686876	
10	Levier de déblocage	9686877	
11	Supports FC	9686885	
12	Senseurs magnétiq.	9686884	
13	Câble alim.	9686882	
14	Blocages	9686883	



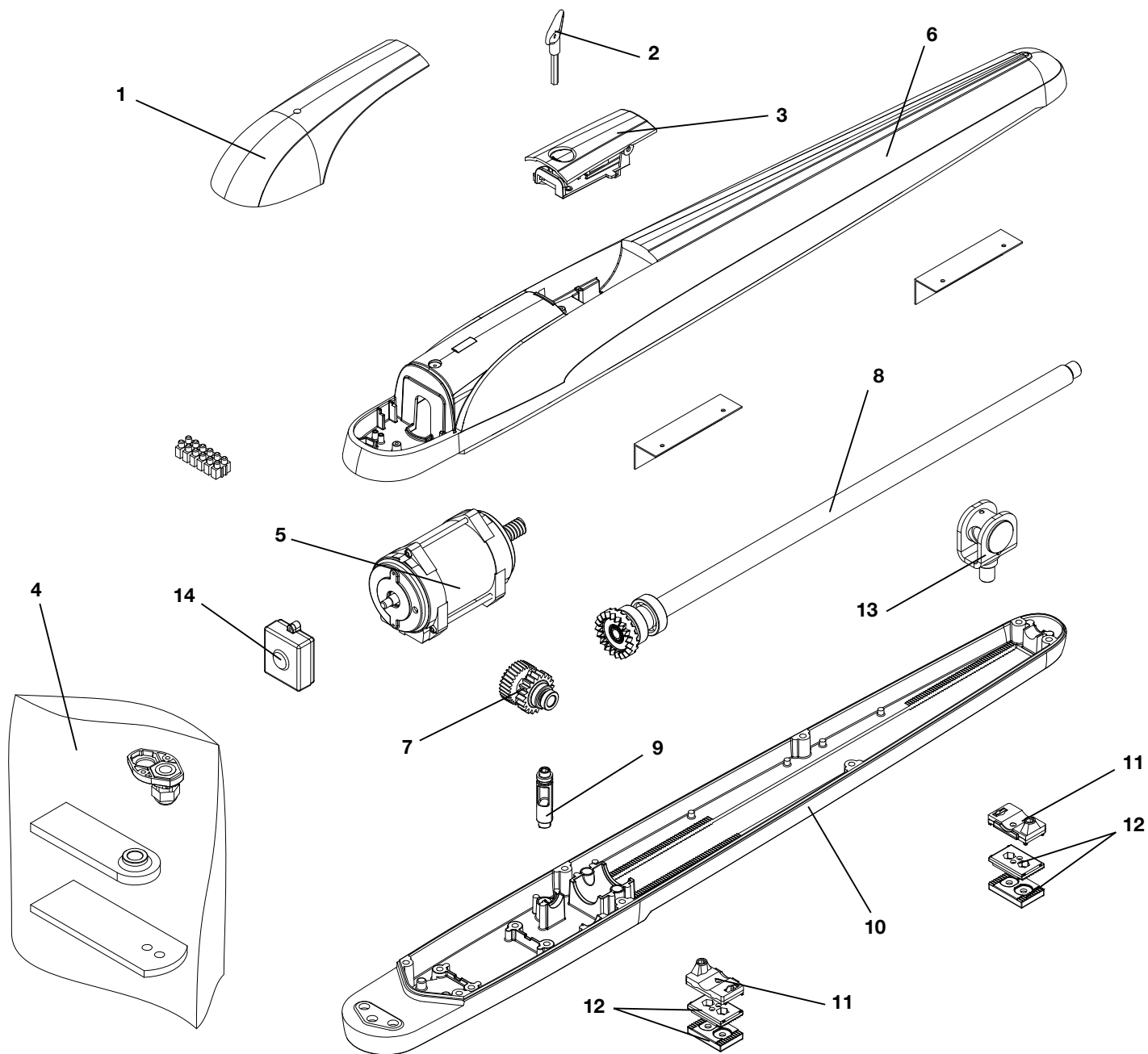
Pos.	BOB2124/BOB2124E Dénomination	Cod.	Euro
A	Moteur	9686881	
	Moteur	9686767	
1	Couvertures plast.	9686868	
2	Carter	9686869	
3	Carter	9686766	
4	Vis sans fin	9686871	
5	Engrange	9686872	
6	Support vis sans fin	9686873	
7	Blisters	9686765	
8	Plaque avec pivot	9686876	
9	Levier de déblocage	9686877	
10	Blocages	9686883	



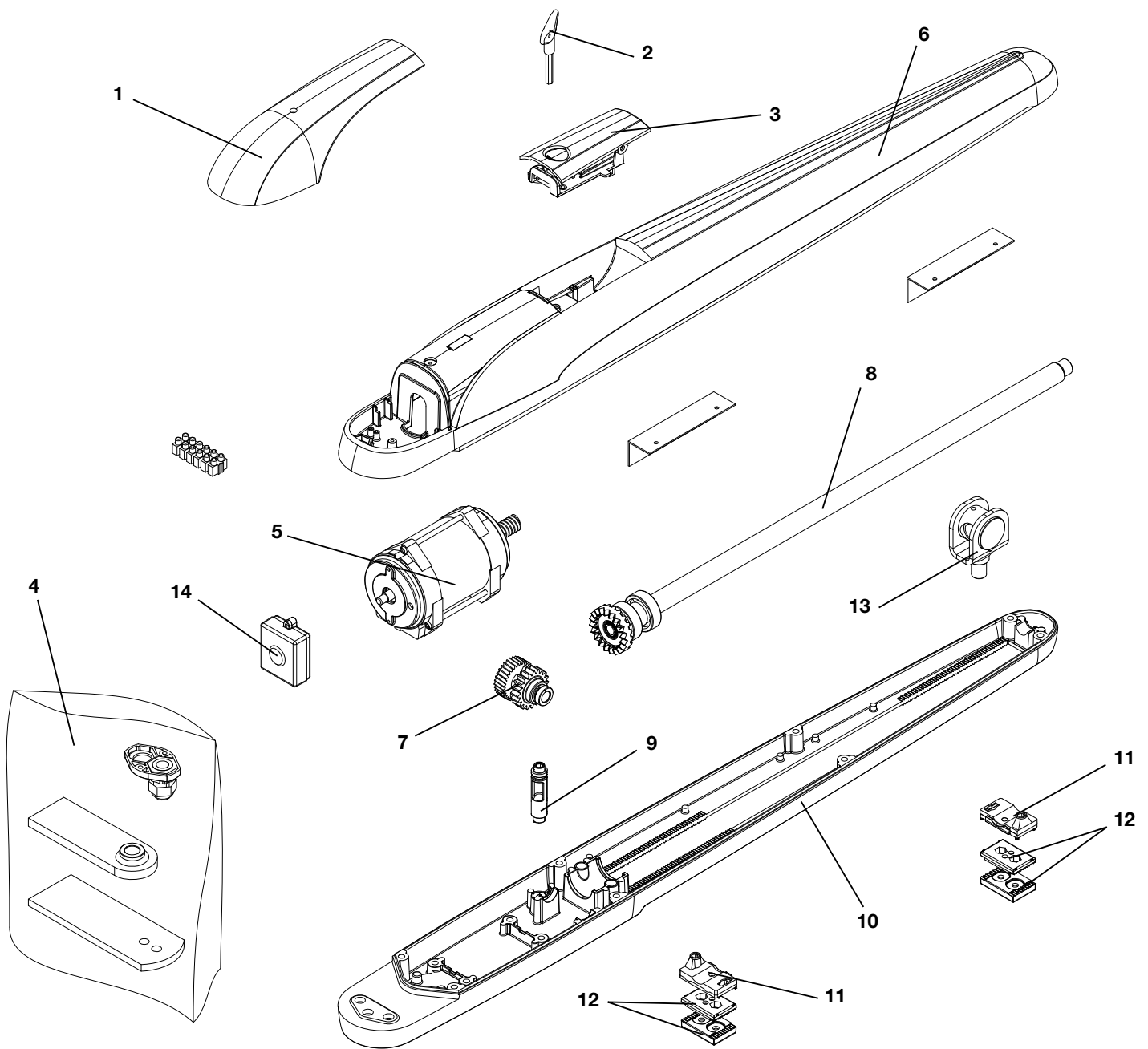
Pos.	BOB30M/BOB30ME Dénomination	Cod.	Euro
1	Couvertures plast.	9686769	
2	Carter	9686869	
3	Carter	9686766	
4	Vis sans fin	9686871	
5	Engrange	9686872	
6	Support vis sans fin	9686816	
7	Moteur	9686768	
8	Blisters	9686765	
9	Plaque avec pivot	9686876	
10	Levier de déblocage	9686877	
11	Blocages	9686883	
12	Encoder BOB30ME	9686701	



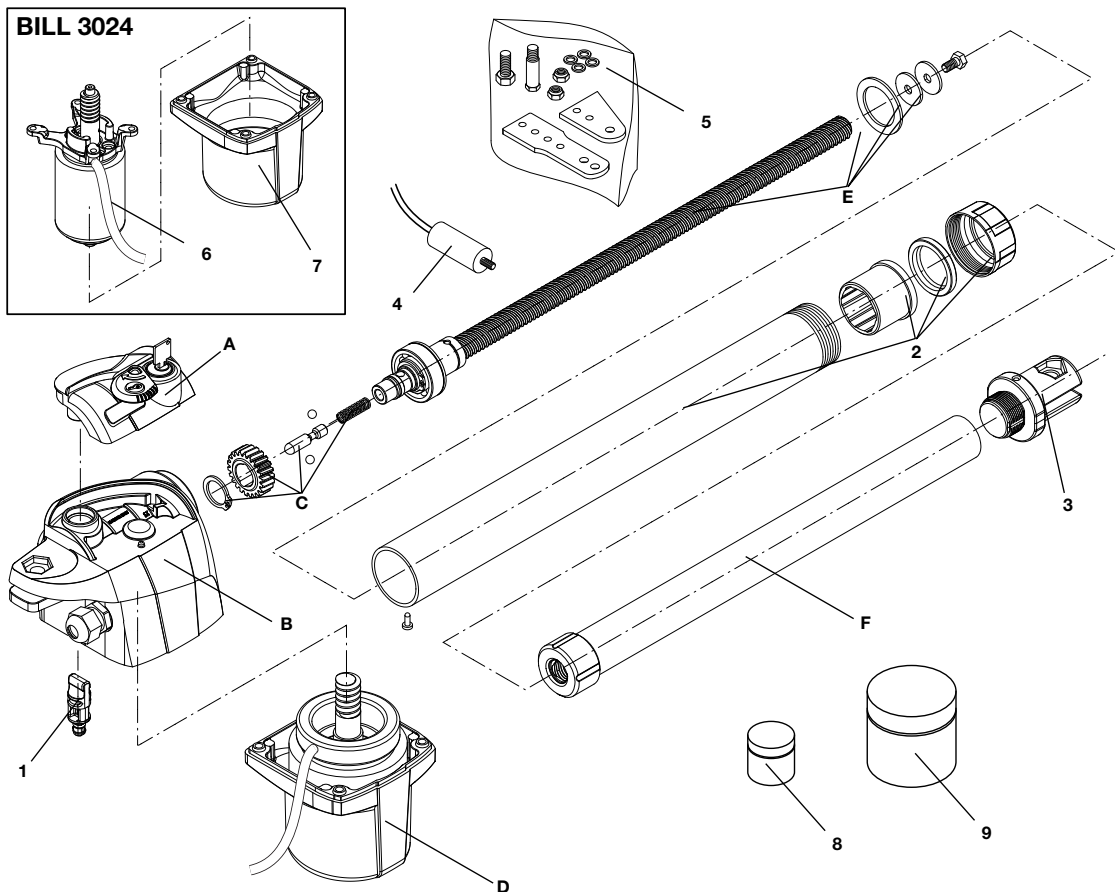
Pos.	BOB3024/BOB3024E Dénomination	Cod.	Euro
A	Moteur	9686881	
	Moteur	9686767	
1	Couvertures plast.	9686769	
2	Carter	9686869	
3	Carter	9686766	
4	Vis sans fin	9686871	
5	Engrange	9686872	
6	Support vis sans fin	9686816	
7	Blister	9686765	
8	Plaque avec pivot	9686876	
9	Levier de déblocage	9686877	
10	Blocages	9686883	



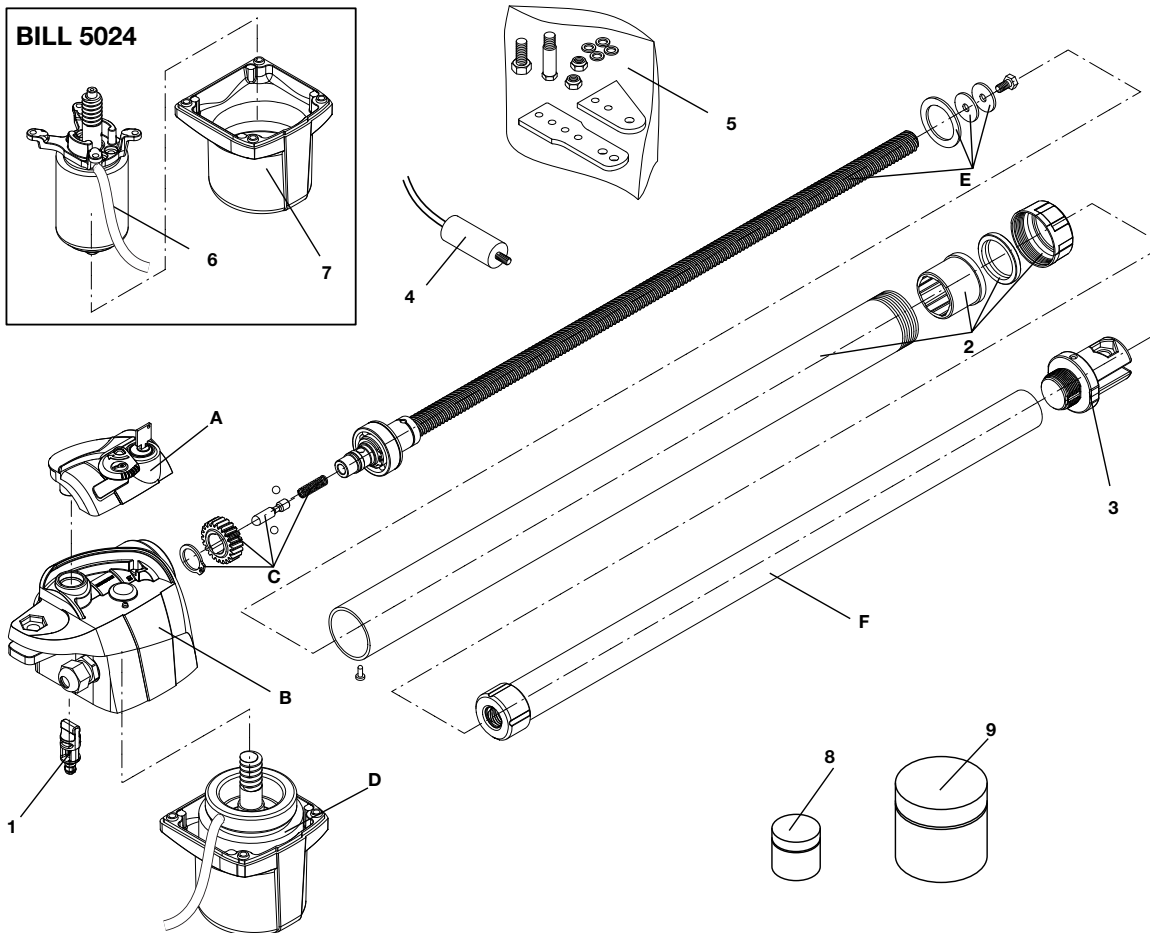
Pos.	BOB50M/BOB50ME Dénomination	Cod.	Euro
1	Couvertures plast.	9686630	
2	Levier de déblocage	9686631	
3	Déblocage	9686632	
4	Blisters	9686633	
5	Moteur	9686634	
6	Carter	9686635	
7	Engrainage	9686636	
8	Vis sans fin	9686637	
9	Plaque avec pivot	9686638	
10	Carter	9686639	
11	Fin de course (Seul. BOB50M)	9686640	
12	Blocages	9686641	
13	Support vis sans fin	9686642	
14	Encoder (Seul. BOB50ME)	9760021	



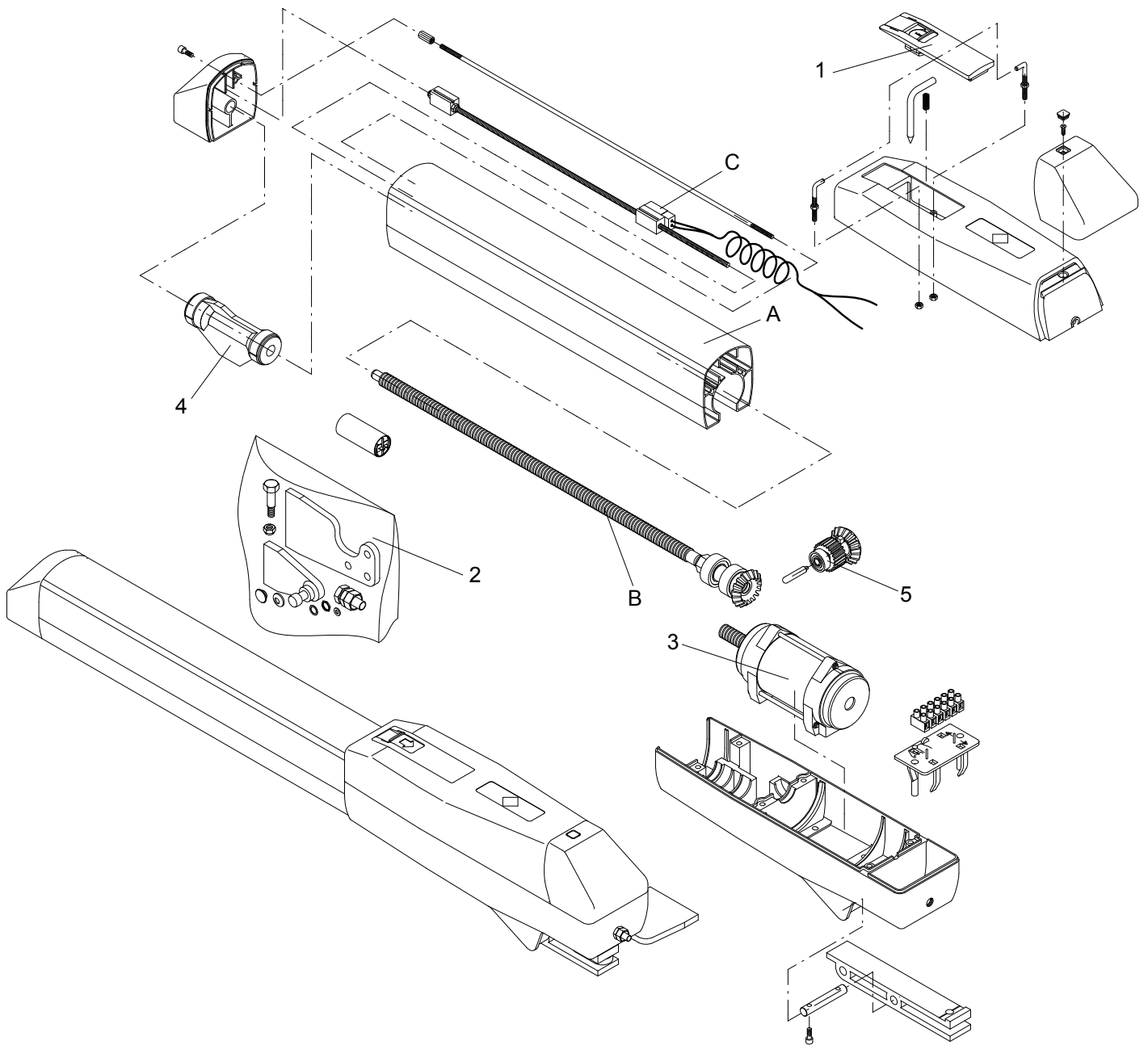
Pos.	BOB5024/BOB5024E Denomination	Cod.	Euro
1	Couvertures plast.	9686630	
2	Levier de déblocage	9686631	
3	Déblocage	9686632	
4	Bliстер	9686633	
5	Moteur	9686643	
6	Carter	9686635	
7	Engranage	9686636	
8	Vis sans fin	9686637	
9	Plaque avec pivot	9686638	
10	Carter	9686639	
11	Fin de course (Seul. BOB5024)	9686640	
12	Blocages	9686641	
13	Support vis sans fin	9686642	
14	Encoder (Seul. BOB5024E)	9760021	



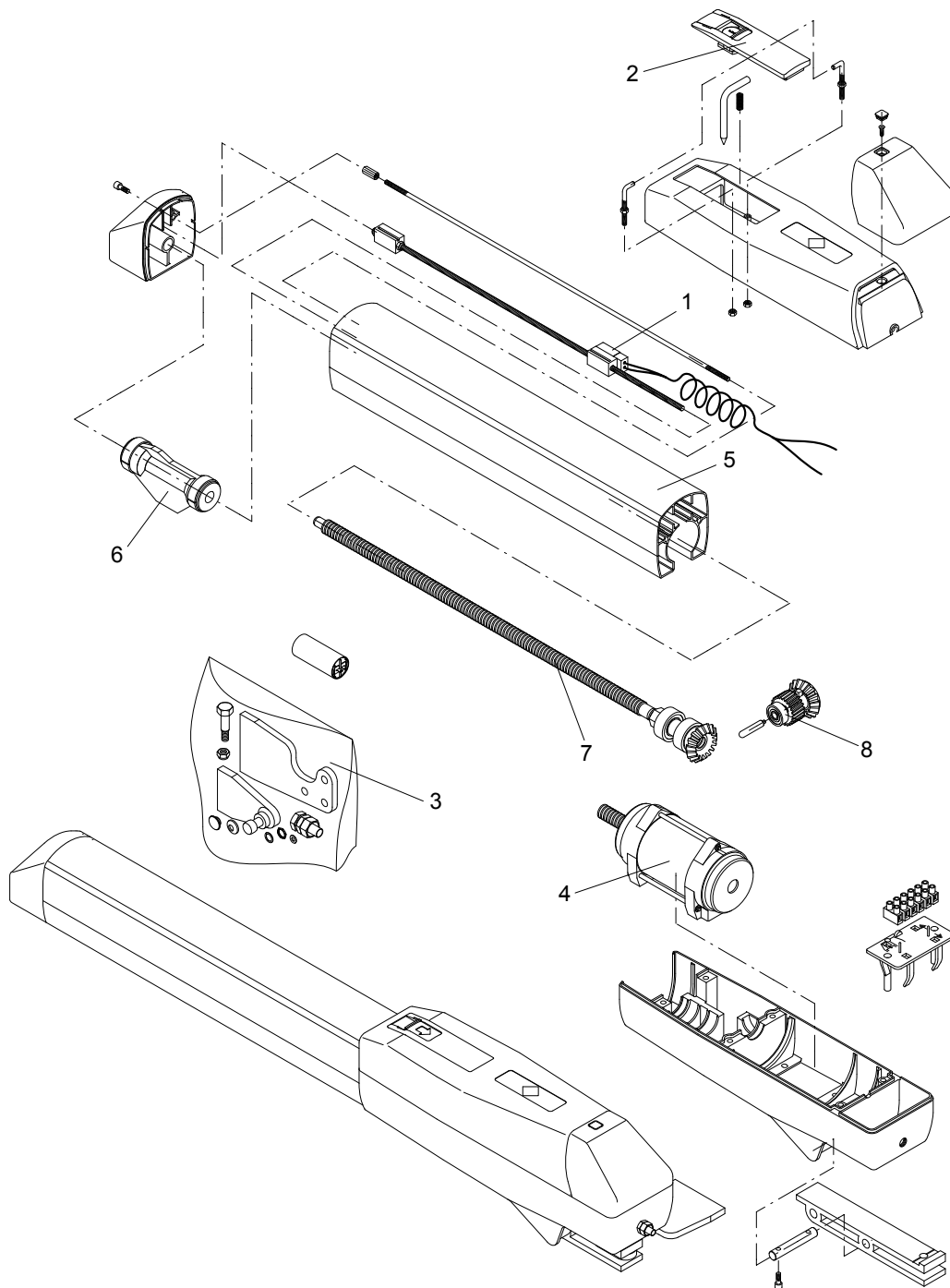
Pos.	BILL30M/BILL3024 Dénomination	Cod.	Euro
A	Débloc. droit	9686591	
	Débloc. gauche	9686592	
B	Carter droit	9686593	
	Carter gauche	9686594	
C	Engrenage	9686596	
	Engrenage	9686597	
D	Calotte moteur	9686602	
	Calotte moteur	9686603	
E	Vis sans fin	9688122	
	Vis sans fin	9688120	
F	Filière	9688113	
	Filière	9688111	
5	Pivot	9686595	
2	Tuyau	9688117	
3	Support	9688116	
4	Condensateur	9686279	
5	Blisters	9686652	
6	Moteur	9686606	
7	Calotte	9686607	
8	Graisse	9688125	
9	Graisse	9688126	



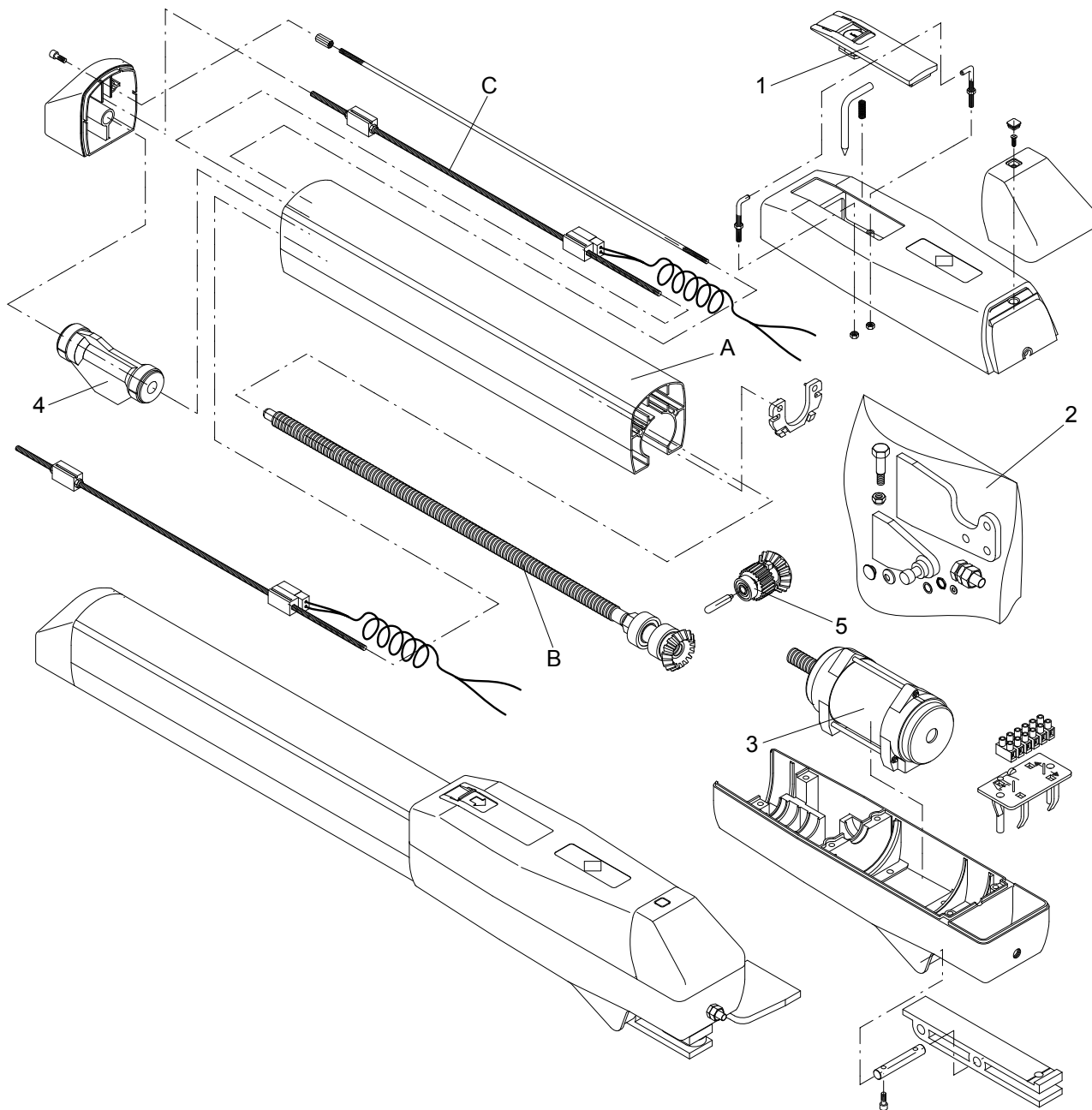
Pos.	BILL50M/BILL5024 Dénomination	Cod.	Euro
A	Débloc. droit	9686591	
	Débloc. gauche	9686592	
B	Carter droit	9686593	
	Carter gauche	9686594	
C	Engrenage	9686596	
	Engrenage	9686597	
D	Calotte moteur	9686602	
	Calotte moteur	9686603	
E	Vis sans fin	9688123	
	Vis sans fin	9988121	
F	Filière	9688114	
	Filière	9688112	
1	Pivot	9686595	
2	Tuyau	9688118	
3	Support	9688116	
4	Condensateur	9686279	
5	Blister	9686652	
6	Moteur	9686606	
7	Calotte	9686607	
8	Graisse	9688125	
9	Graisse	9688126	



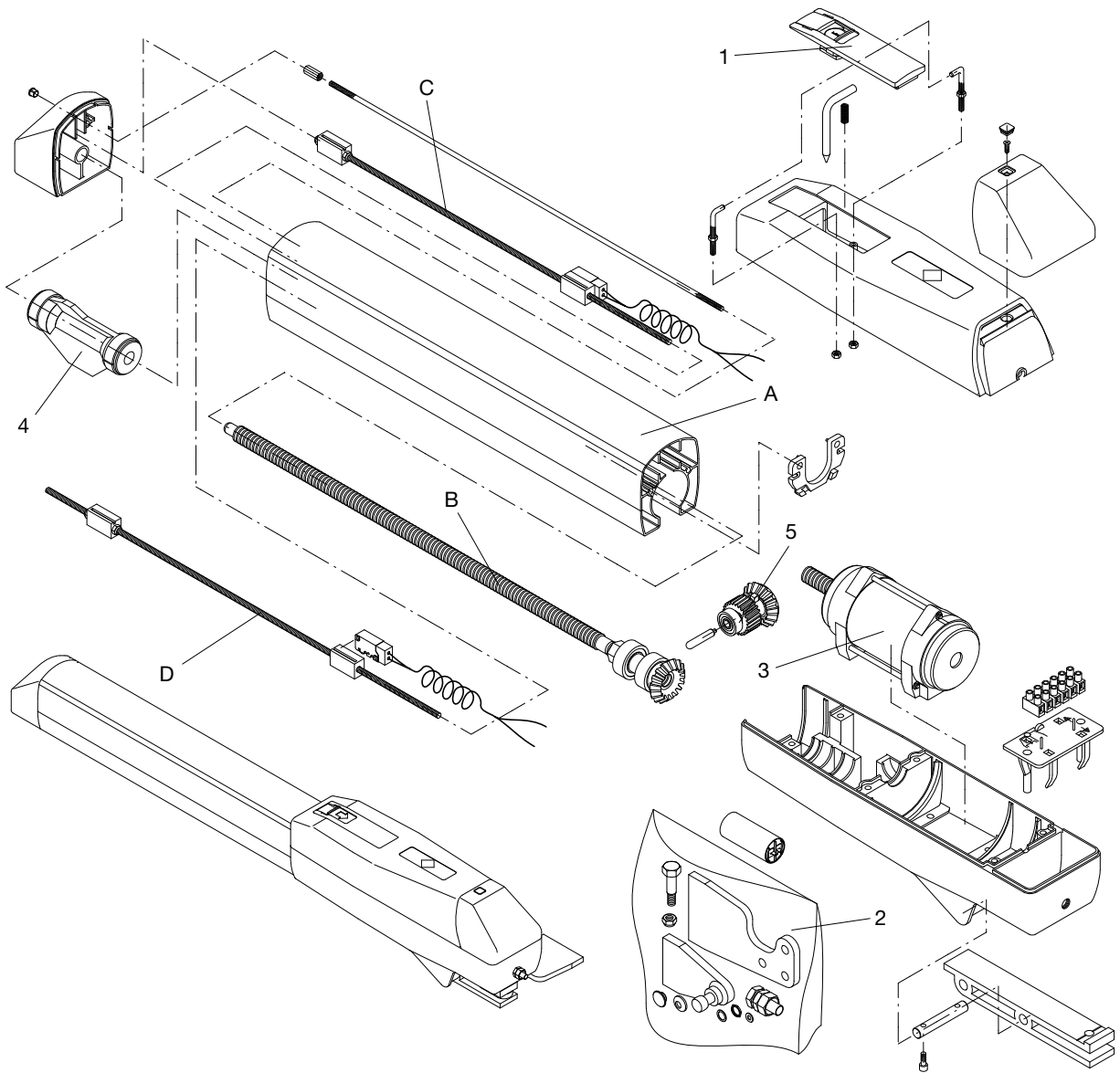
Pos.	DU.35 / DU.35L Dénomination	Cod.	Euro
A	Guide	9686057	
	Guide	9686148	
B	Vis sans fin	9686050	
	Vis sans fin	9686149	
C	Fin de course	9686058	
	Fin de course	9686147	
1	Levier	9686054	
2	Blister	9686078	
3	Moteur >> 02/2009	9686053	
3	Moteur 02/2009 >>	9686393	
4	Support	9686052	
5	Engrenage >> 02/2009	9686051	
5	Engrenage 02/2009 >>	9686391	



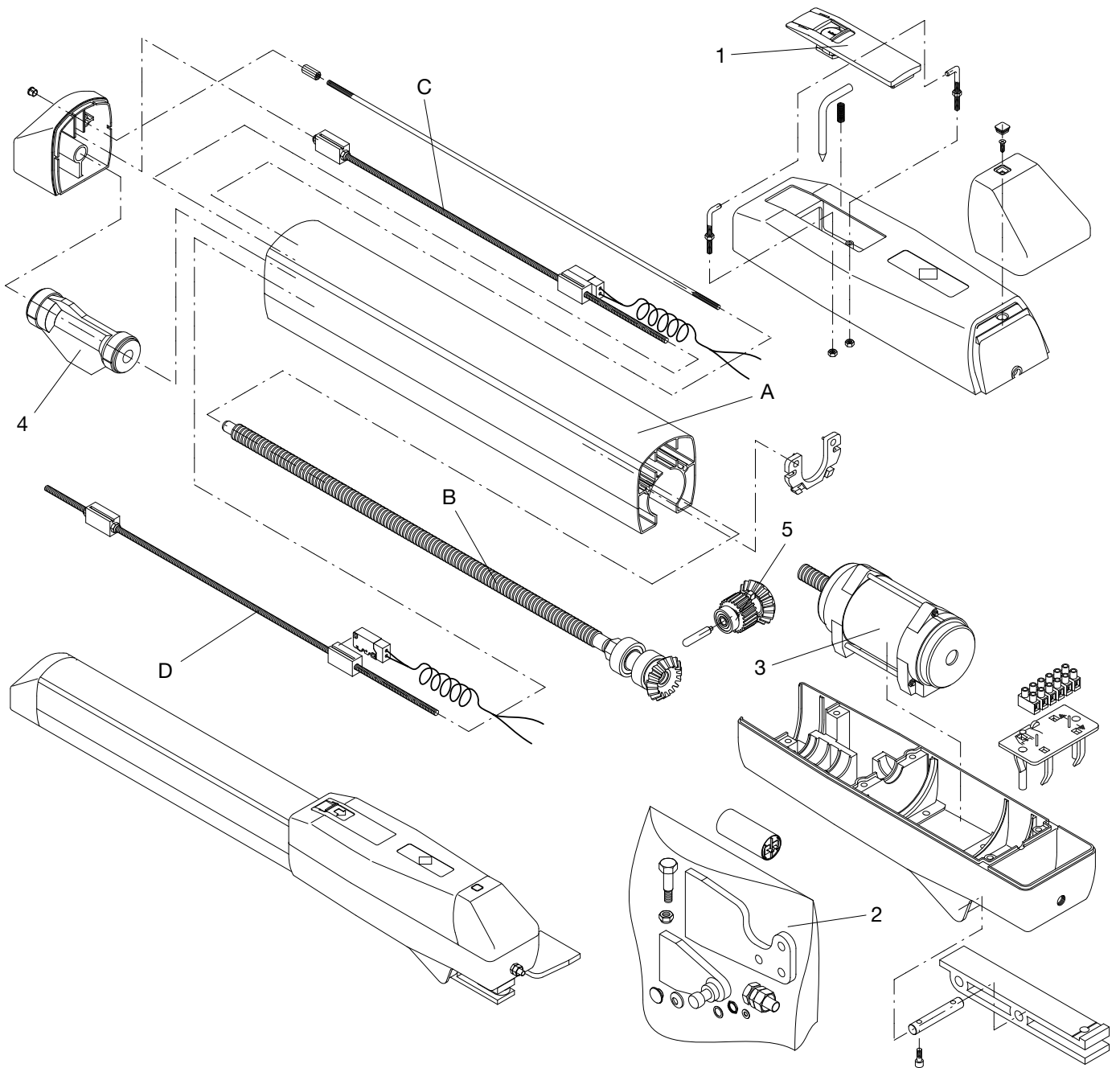
Pos.	DU.35V Dénomination	Cod.	Euro
1	Fin de course	9686058	
2	Levier	9686054	
3	Blisters	9686076	
4	Moteur >> 02/2009	9686542	
4	Moteur 02/2009 >>	9686392	
5	Guide	9686057	
6	Support	9686052	
7	Vis sans fin	9686050	
8	Engrenage >> 02/2009	9686051	
8	Engrenage 02/2009 >>	9686391	



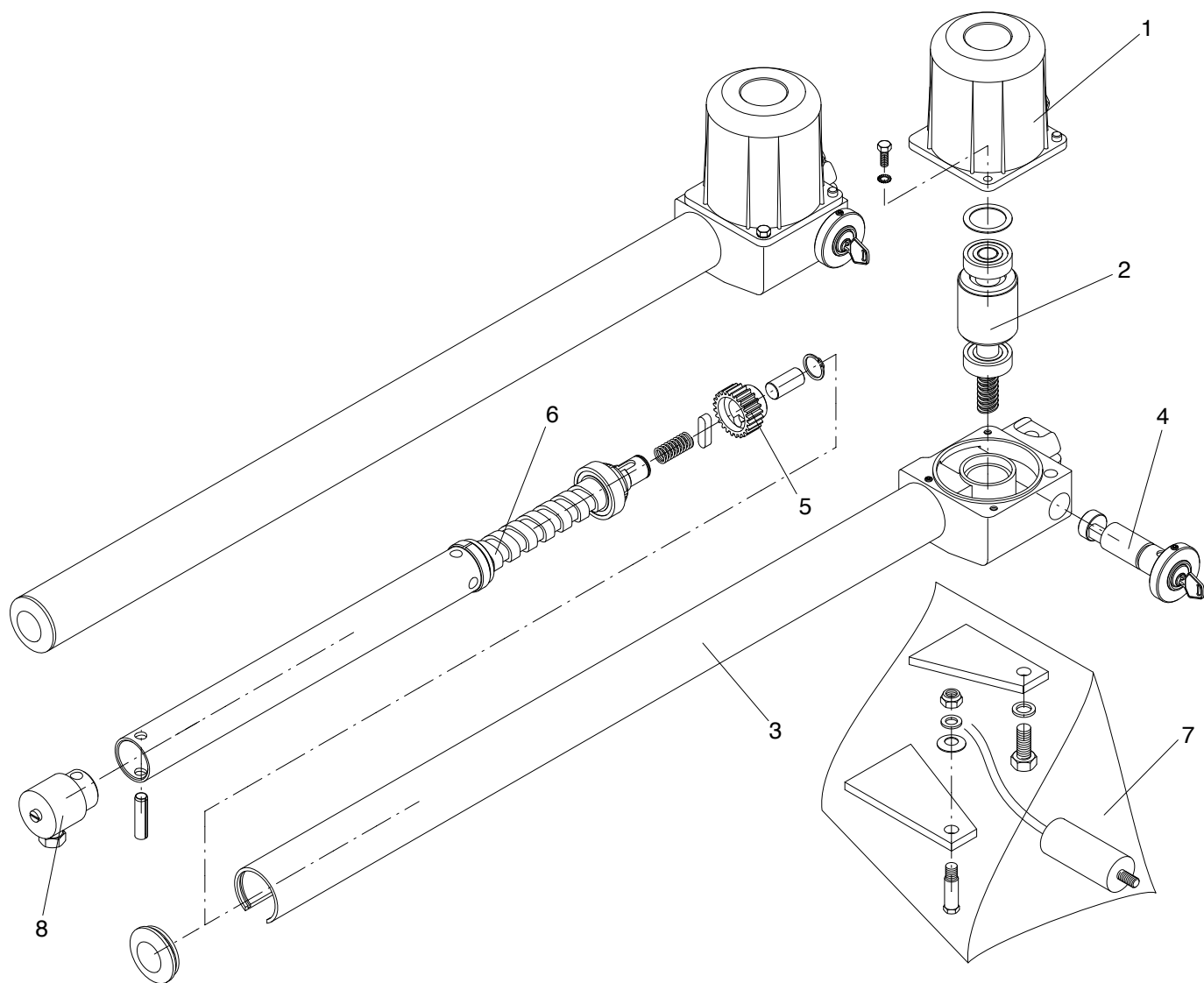
Pos.	DU.3524 / DU.3524L Dénomination	Cod.	Euro
A	Guide	9686057	
	Guide	9686148	
B	Vis sans fin	9686050	
	Vis sans fin	9686149	
C	Fin de course	9686080	
	Fin de course	9686081	
1	Levier	9686054	
2	Blister	9686078	
3	Moteur	9686079	
4	Support	9686052	
5	Engrenage	9686051	



Pos.	DU.352FC / DU.35L2FC Dénomination	Cod.	Euro
A	Guide	9686057	
	Guide	9686148	
B	Vis sans fin	9686050	
	Vis sans fin	9686149	
C	Fin de course d'ouverture	9686058	
	Fin de course d'ouverture	9686147	
D	Fin de course de fermeture	9686069	
	Fin de course de fermeture	9686075	
1	Levier	9686054	
2	Blister	9686078	
3	Moteur >> 02/2009	9686053	
3	Moteur 02/2009 >>	9686393	
4	Support	9686052	
5	Engrenage >> 02/2009	9686051	
5	Engrenage 02/2009 >>	9686391	

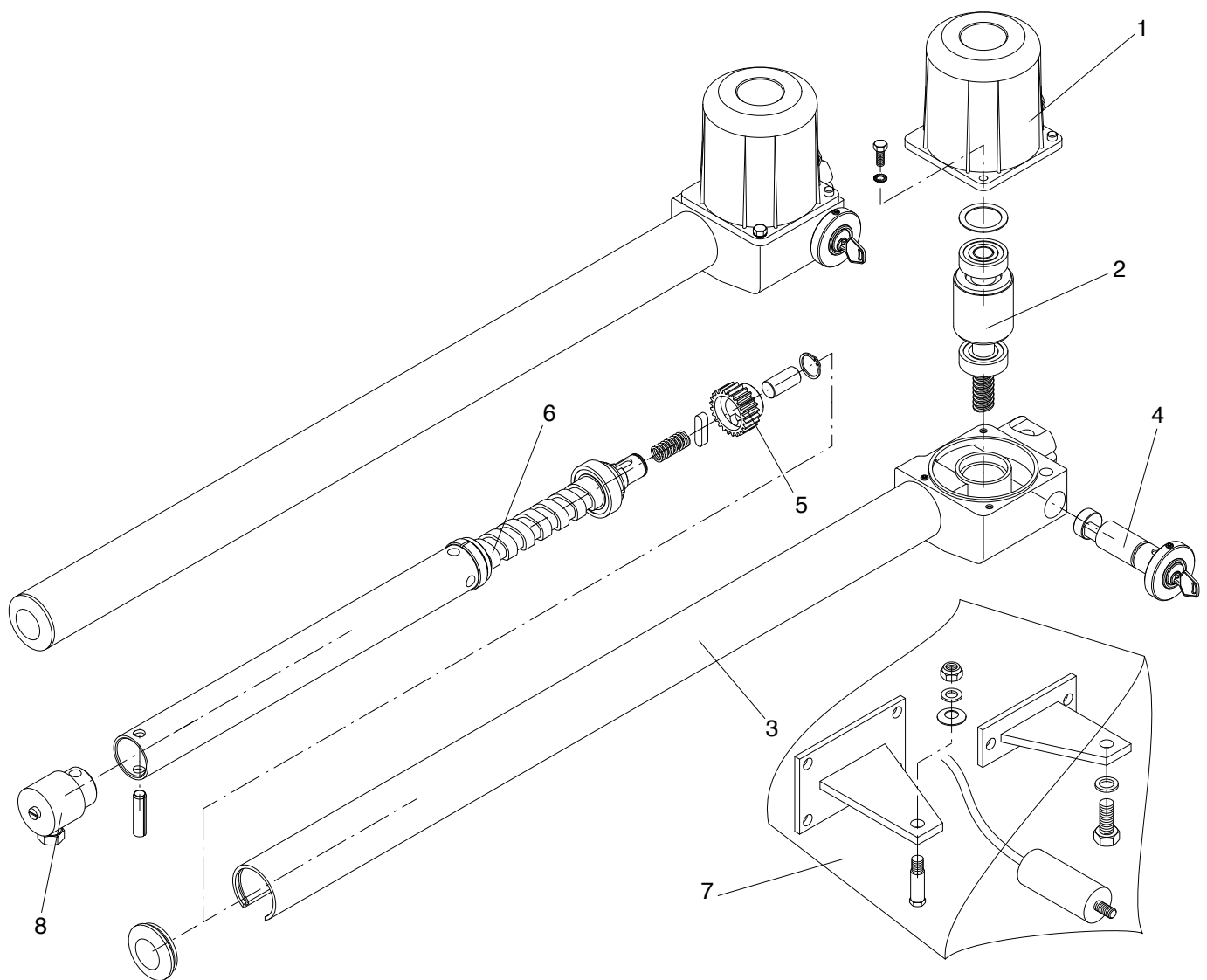


Pos.	DU.35V2FC Dénomination	Cod.	Euro
A	Guide	9686057	
B	Vis sans fin	9686050	
C	Fin de course d'ouverture	9686058	
D	Fin de course de fermeture	9686069	
1	Levier	9686054	
2	Blister	9686076	
3	Moteur >> 02/2009	9686542	
3	Moteur 02/2009 >>	9686392	
4	Support	9686052	
5	Engrenage >> 02/2009	9686051	
5	Engrenage 02/2009 >>	9686391	



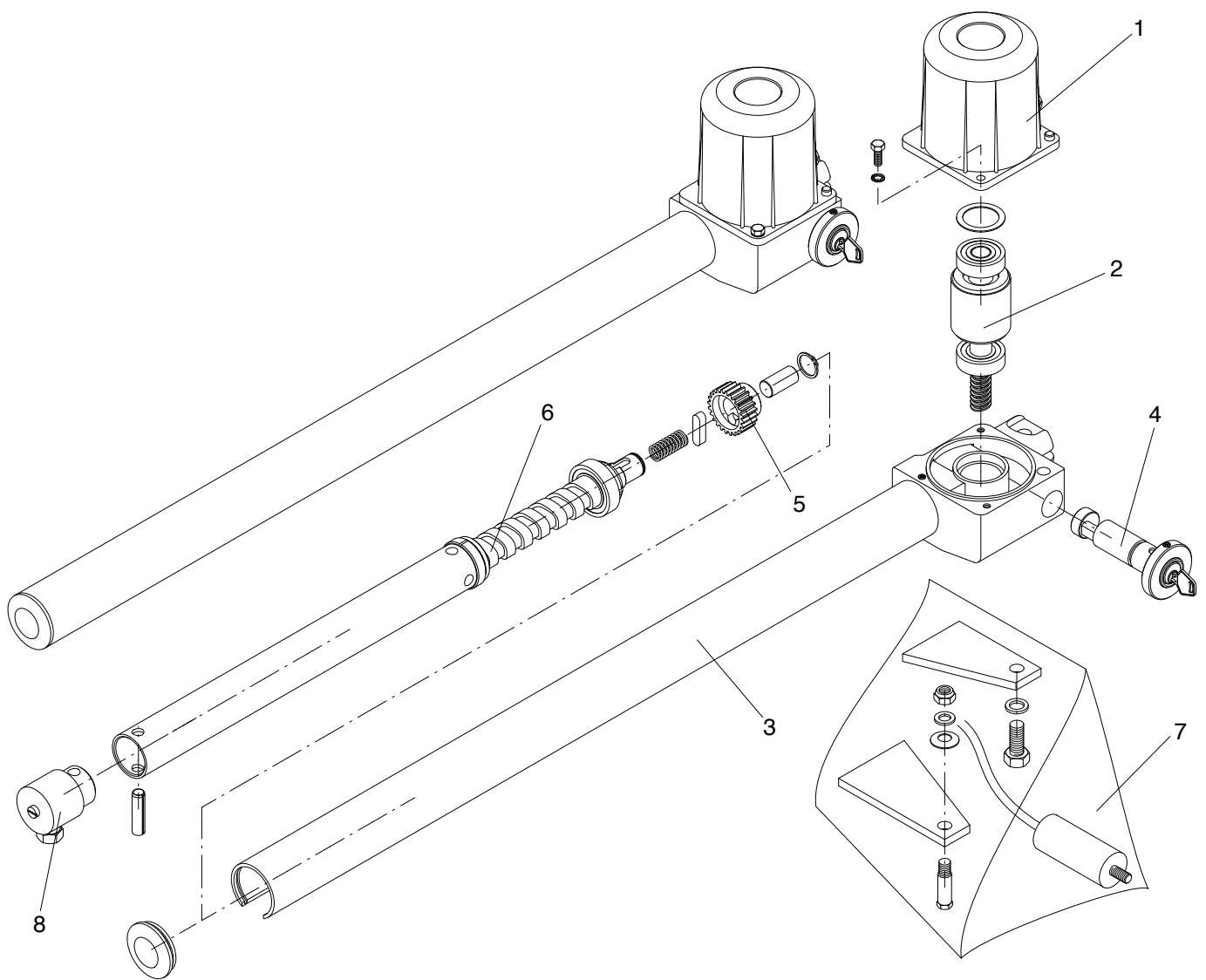
Pos.	DU.30 dx Dénomination	Cod.	Euro
1	Moteur	9686450	
2	Roteur	9686451	
3	Tuyau	9686452	
4	Déblocage	9686453	
5	Engrenage	9686454	
6	Vis sans fin	9686455	
7	Blisters	9686458	
8	Plaque + pivot	9686457	

Pos.	DU.30 sx Dénomination	Cod.	Euro
1	Moteur	9686459	
2	Roteur	9686451	
3	Tuyau	9686460	
4	Déblocage	9686461	
5	Engrenage	9686454	
6	Vis sans fin	9686455	
7	Blisters	9686458	
8	Plaque + pivot	9686457	



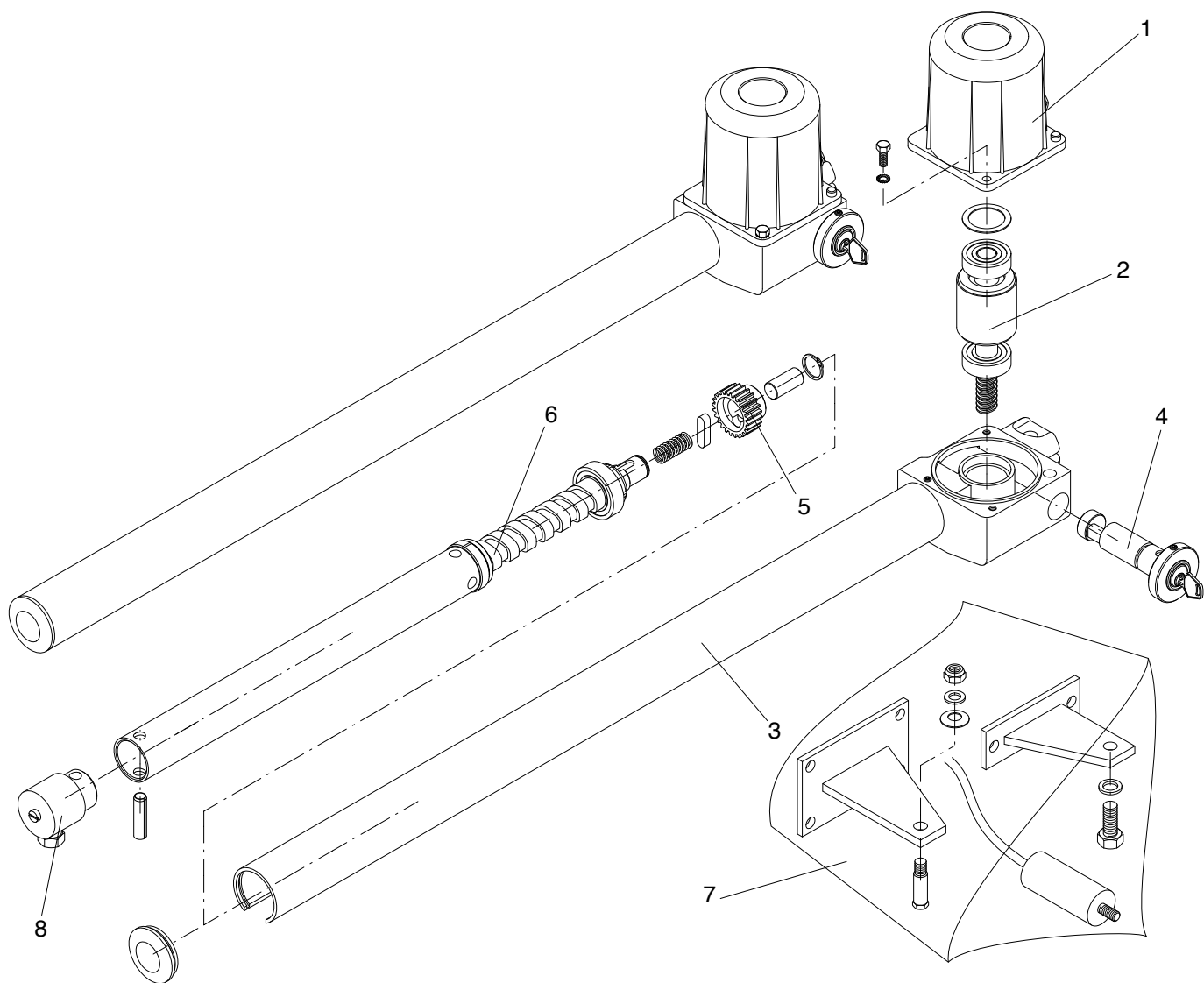
Pos.	DU.30V dx Dénomination	Cod.	Euro
1	Moteur	9686462	
2	Roteur	9686451	
3	Tuyau	9686452	
4	Déblocage	9686453	
5	Engrenage	9686454	
6	Vis sans fin	9686455	
7	Blister	9686464	
8	Plaque + pivot	9686457	

Pos.	DU.30V sx Dénomination	Cod.	Euro
1	Moteur	9686463	
2	Roteur	9686451	
3	Tuyau	9686460	
4	Déblocage	9686461	
5	Engrenage	9686454	
6	Vis sans fin	9686455	
7	Blister	9686464	
8	Plaque + pivot	9686457	



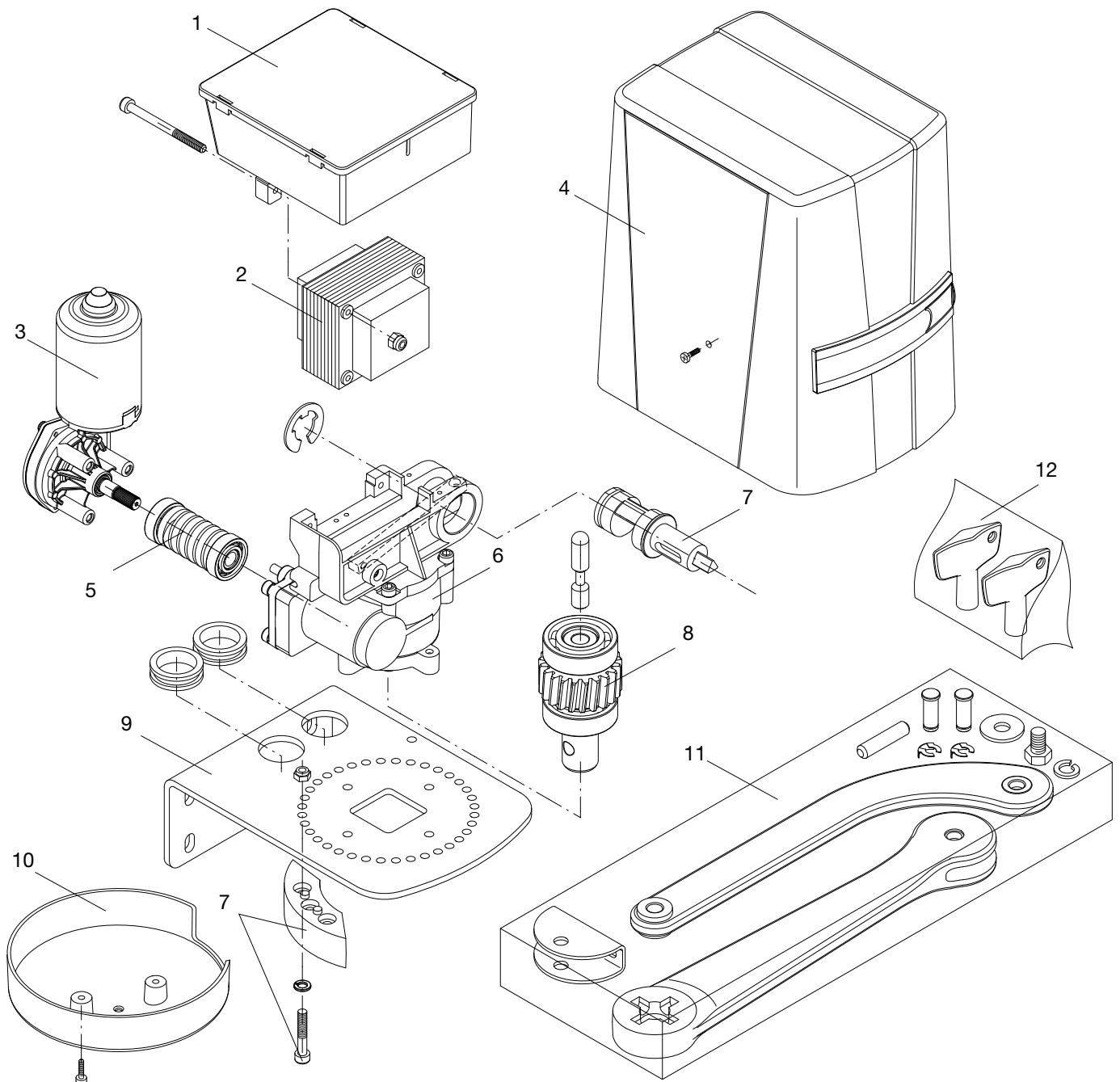
Pos.	DU.50 dx Dénomination	Cod.	Euro
1	Moteur	9686450	
2	Roteur	9686451	
3	Tuyau	9686465	
4	Déblocage	9686453	
5	Engrenage	9686454	
6	Vis sans fin	9686469	
7	Blister	9686458	
8	Plaque + pivot	9686457	

Pos.	DU.50 sx Dénomination	Cod.	Euro
1	Moteur	9686459	
2	Roteur	9686451	
3	Tuyau	9686467	
4	Déblocage	9686461	
5	Engrenage	9686454	
6	Vis sans fin	9686469	
7	Blister	9686458	
8	Plaque + pivot	9686457	

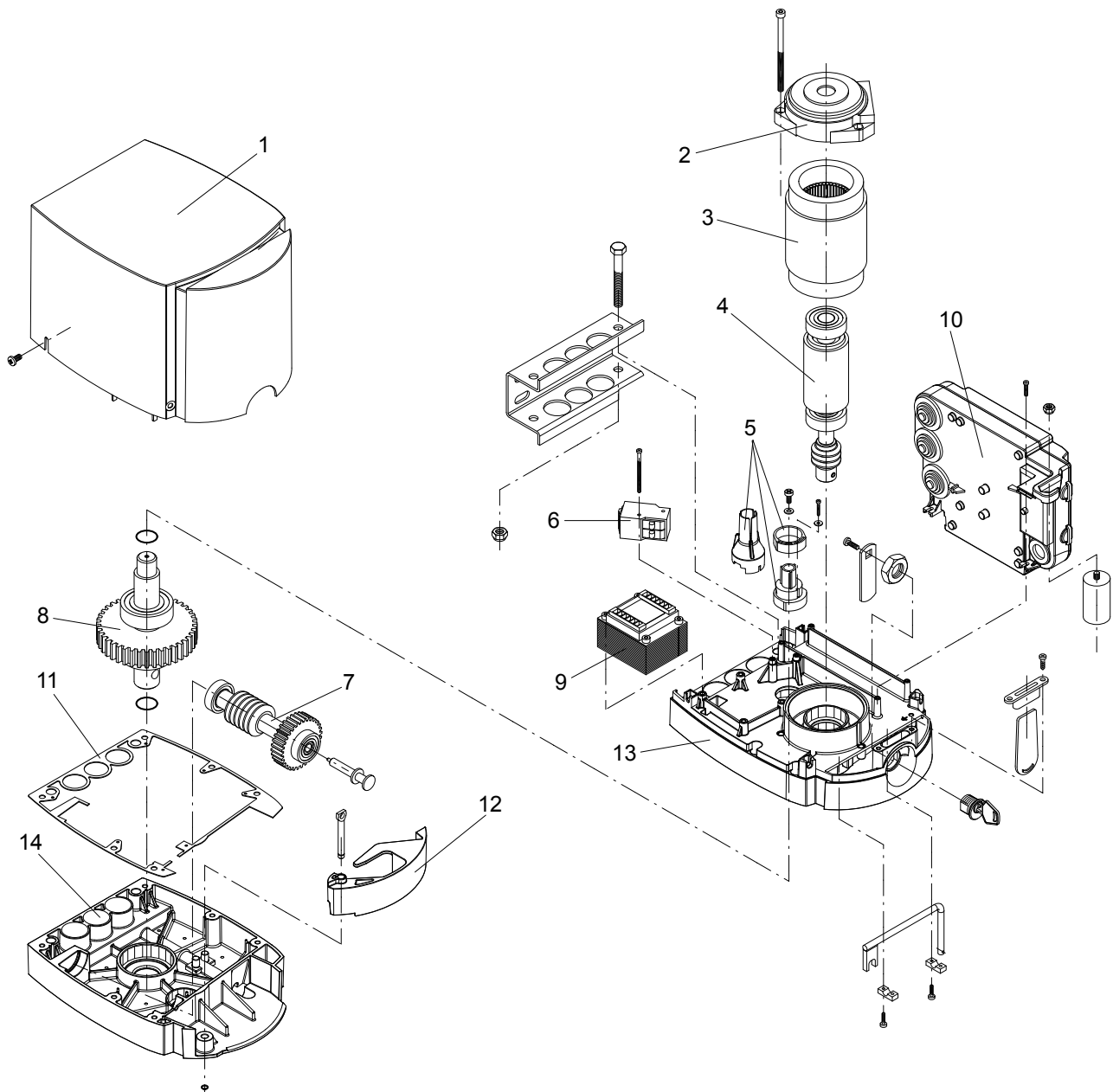


Pos.	DU.50V dx Dénomination	Cod.	Euro
1	Moteur	9686462	
2	Roteur	9686451	
3	Tuyau	9686465	
4	Déblocage	9686453	
5	Engrenage	9686454	
6	Vis sans fin	9686469	
7	Blister	9686464	
8	Plaque + pivot	9686457	

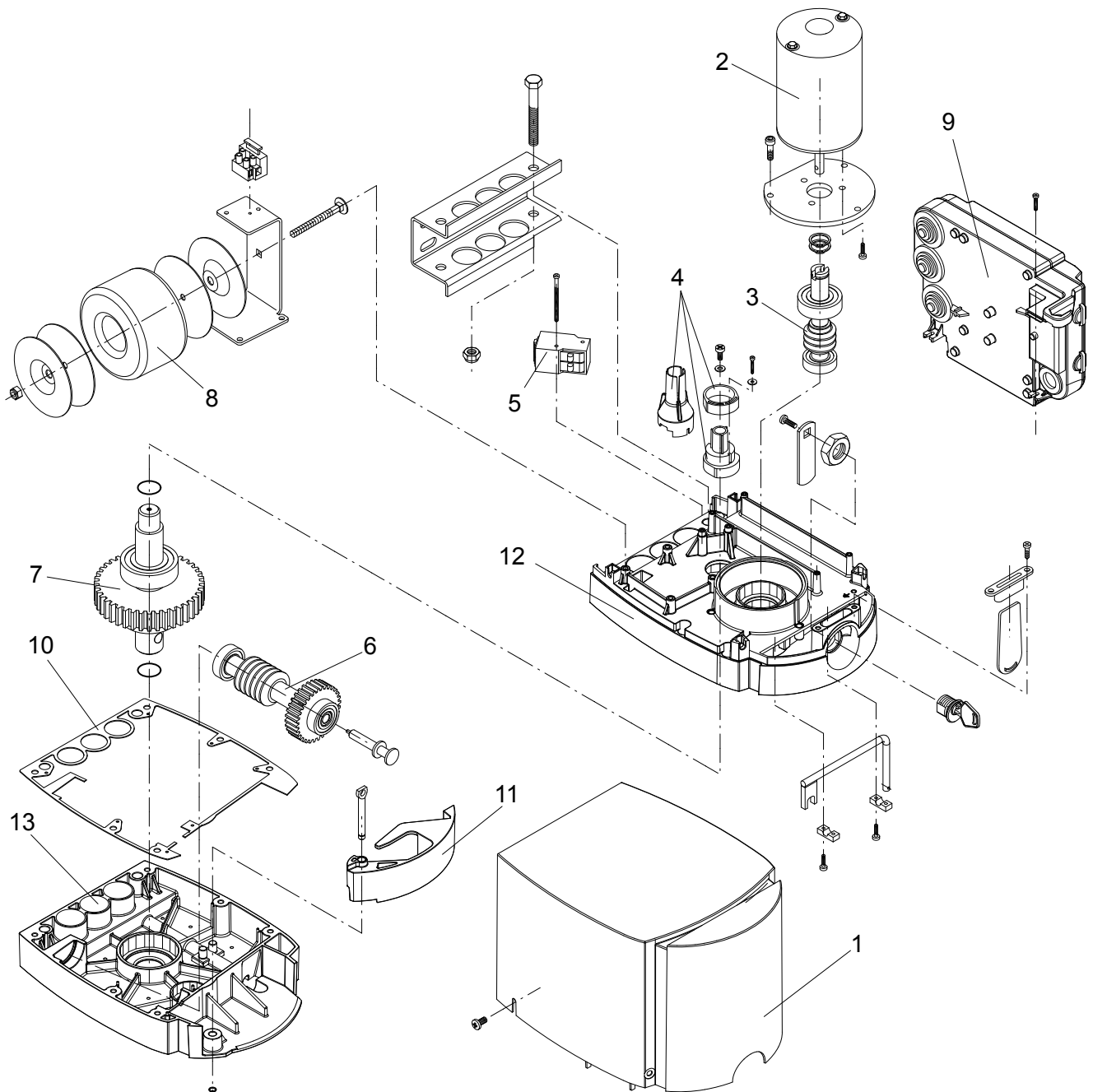
Pos.	DU.50V sx Dénomination	Cod.	Euro
1	Moteur	9686463	
2	Roteur	9686451	
3	Tuyau	9686467	
4	Déblocage	9686461	
5	Engrenage	9686454	
6	Vis sans fin	9686469	
7	Blister	9686464	
8	Plaque + pivot	9686457	



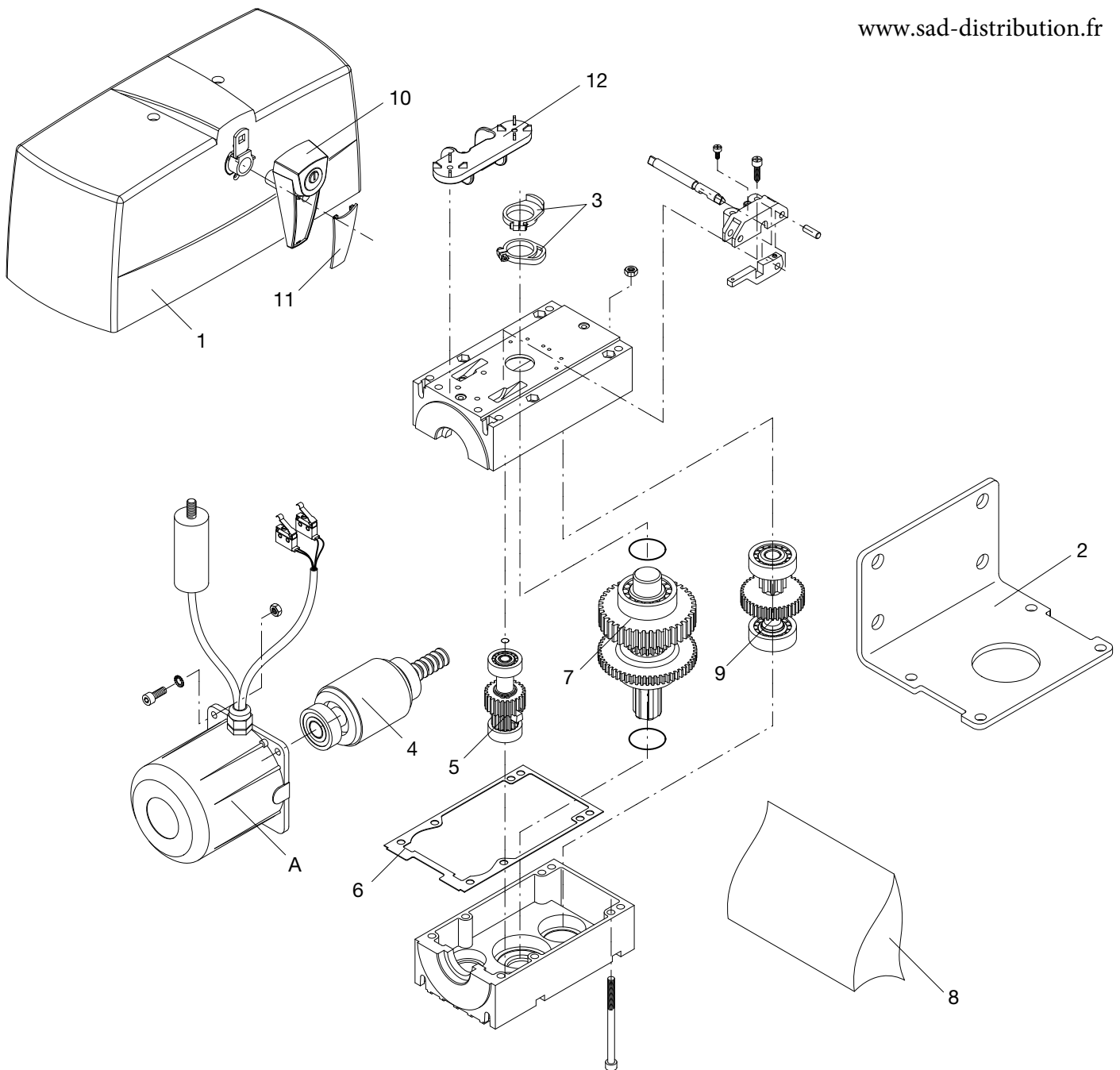
Pos.	BEN Dénomination	Cod.	Euro
1	Centrale	9686487	
2	Transformat.	9686484	
3	Moteur	9686483	
4	Carter	9686482	
5	Vis sans fin	9686491	
6	Support	9686481	
7	Plaque avec pivot	9686486	
8	Arbre	9686480	
9	Plaque fondat.	9686485	
10	Carter	9686489	
11	Bras	9686490	
12	Blister	9686488	



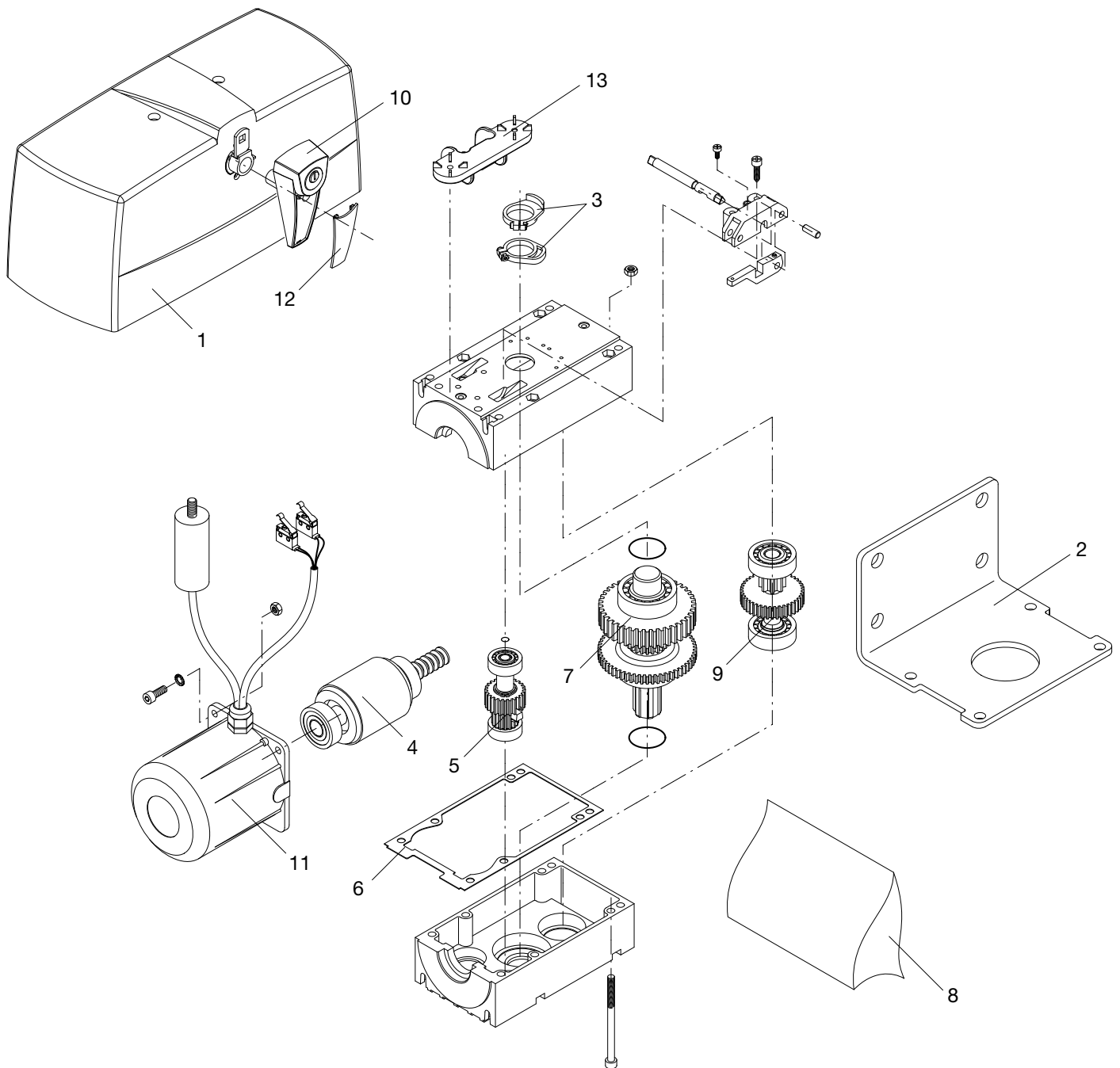
Pos.	MB/MBE Dénomination	Cod.	Euro
1	Carter	9686930	
2	Calotte moteur	9686931	
3	Stateur	9686932	
4	Arbre moteur	9686933	
5	Fin de course	9686934	
6	Microinterrupt.	9686935	
7	Arbre	9686936	
8	Arbre sortie	9686937	
9	Transformateur	9686938	
10	Centrale+Cond	9686929	
11	Joint	9686944	
12	Levier	9686941	
13	Carter	9686942	
14	Carter	9686943	



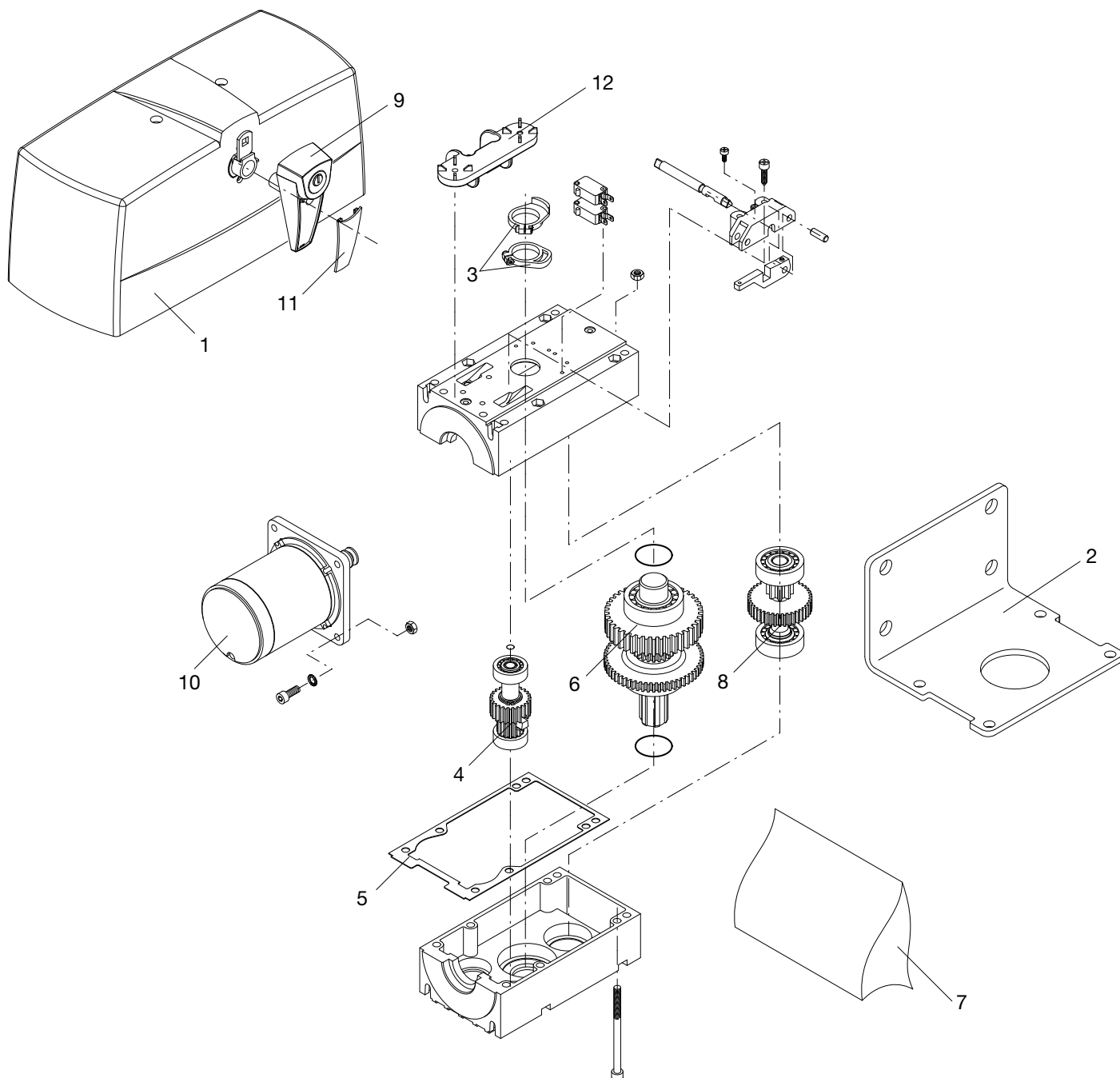
Pos.	MB24/MBE 24 Dénomination	Cod.	Euro
1	Carter	9686930	
2	Moteur	9686811	
3	Vis sans fin	9686326	
4	Fin de course	9686934	
5	Microinterrupt.	9686935	
6	Arbre	9686936	
7	Arbre sortie	9686937	
8	Transformat.	9686812	
9	Centrale	9686927	
10	Joint	9686944	
11	Levier	9686941	
12	Carter	9686942	
13	Carter	9686943	



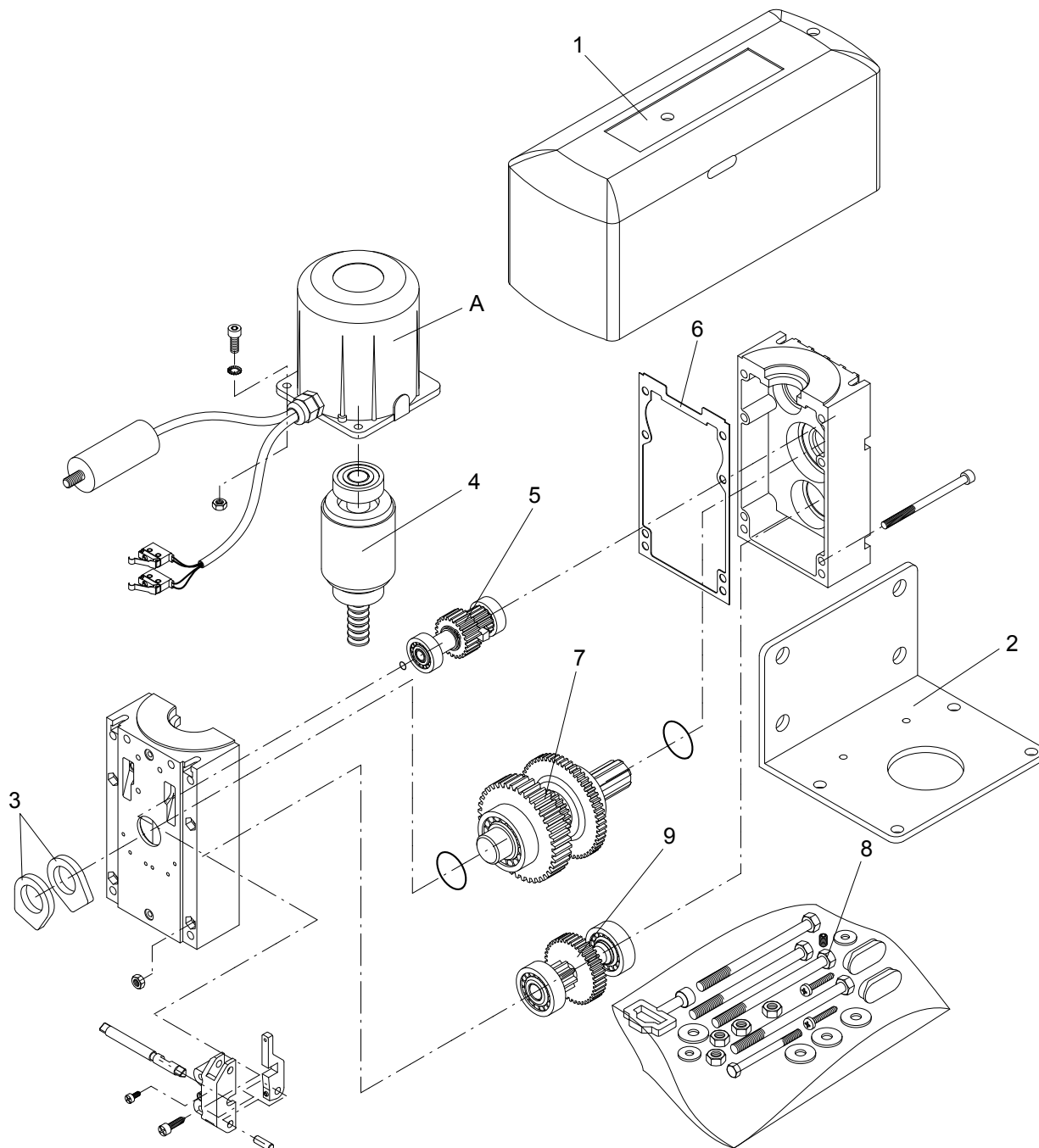
Pos.	PR.45E - PR.EL Dénomination	Cod.	Euro
A	Calotte moteur	9686131	
	Calotte moteur	9686133	
1	Couvercle	9686355	
2	Plaque	9686129	
3	Came	9686158	
4	Arbre moteur	9686168	
5	Engrenage	9686170	
6	Guarniture	9686169	
7	Arbre	9686132	
8	Blister	9686354	
9	Engrenage	9686011	
10	Levier	9686356	
11	Platine	9686357	
12	Bride	9686358	



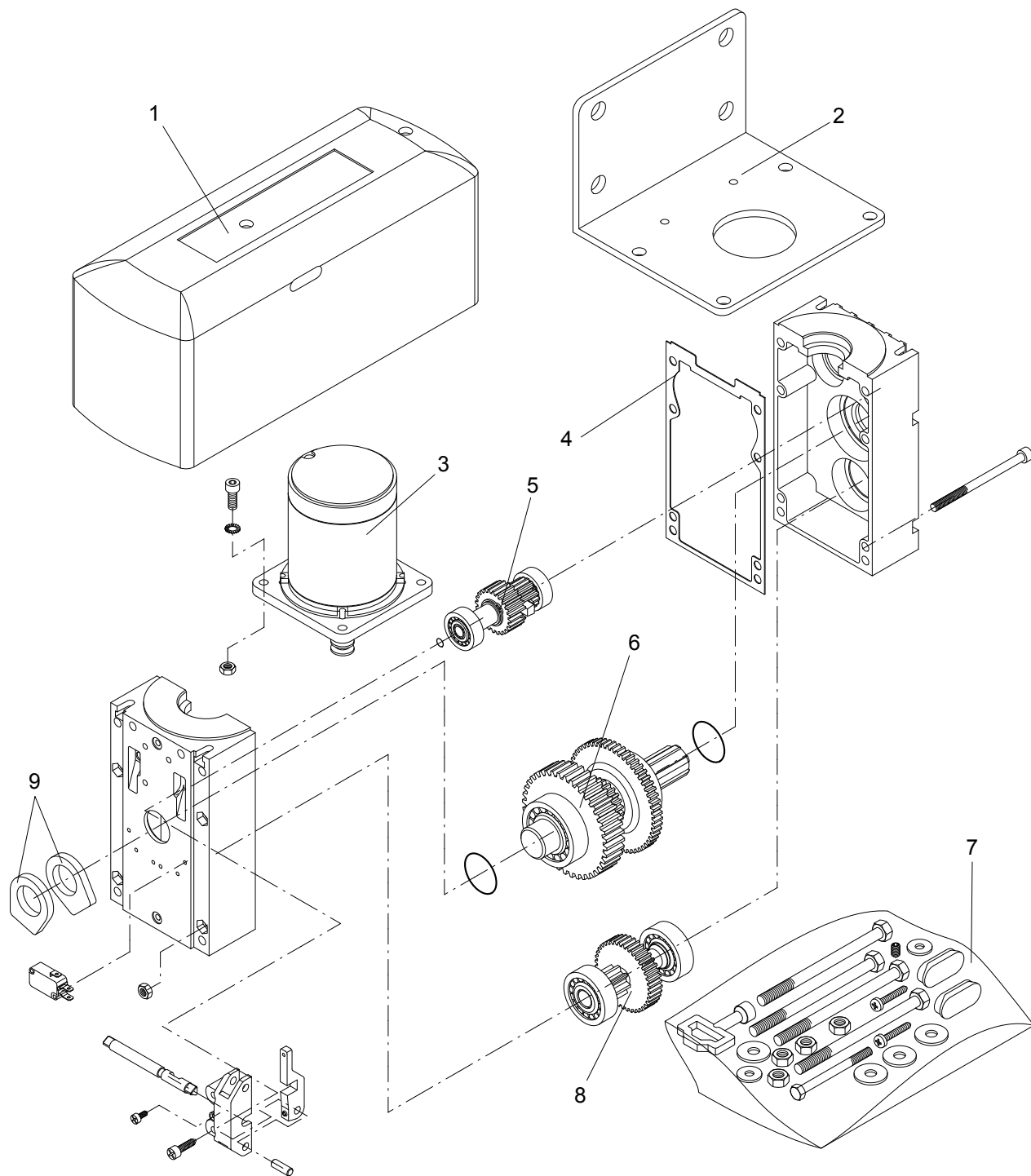
Pos.	PR.45ER Dénomination	Cod.	Euro
1	Couvercle	9686355	
2	Plaque	9686129	
3	Came	9686158	
4	Arbre moteur	9686134	
5	Engrenage	9686959	
6	Guarniture	9686169	
7	Arbre	9686132	
8	Blister	9686354	
9	Engrenage	9686011	
10	Levier	9686356	
11	Calotte moteur	9686131	
12	Platine	9686357	
13	Bride	9686358	



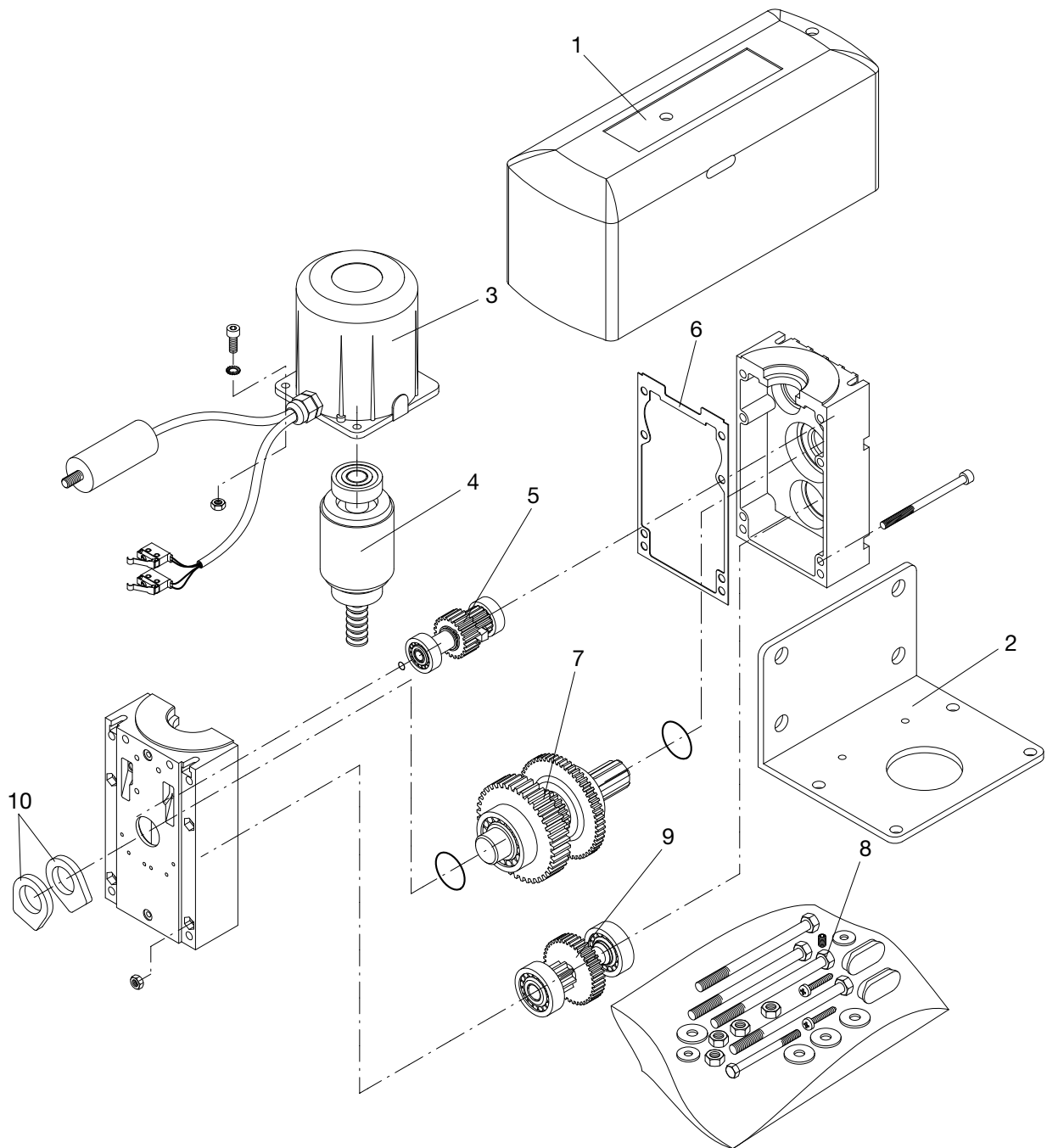
Pos.	PR.45E24 Dénomination	Cod.	Euro
1	Couvercle	9686355	
2	Plaque	9686129	
3	Came	9686158	
4	Engrenage	9686012	
5	Guarniture	9686169	
6	Arbre	9686132	
7	Blister	9686354	
8	Engrenage	9686011	
9	Levier	9686356	
10	Moteur	9686167	
11	Platine	9686357	
12	Bride	9686358	



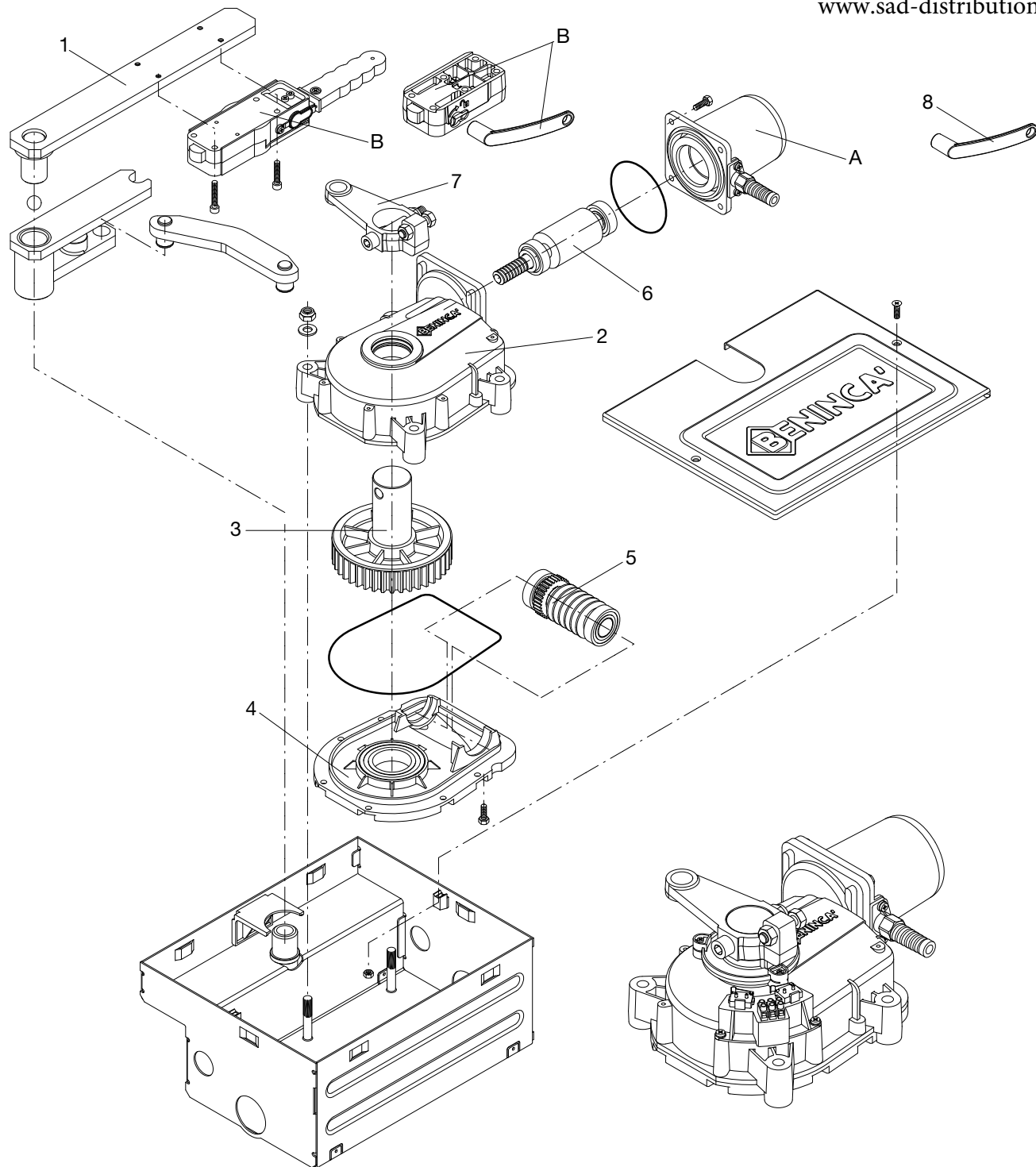
Pos.	DU.45E / DU.45EL Description	Cod.	Euro
A	Calotte moteur	9686131	
	Calotte moteur	9686133	
1	Couvercle	9686130	
2	Plaque	9686129	
3	Came	9686182	
4	Arbre moteur	9686168	
5	Engrenage	9686170	
6	Guarniture	9686169	
7	Arbre	9686132	
8	Blister	9686187	
9	Engrenage	9686011	



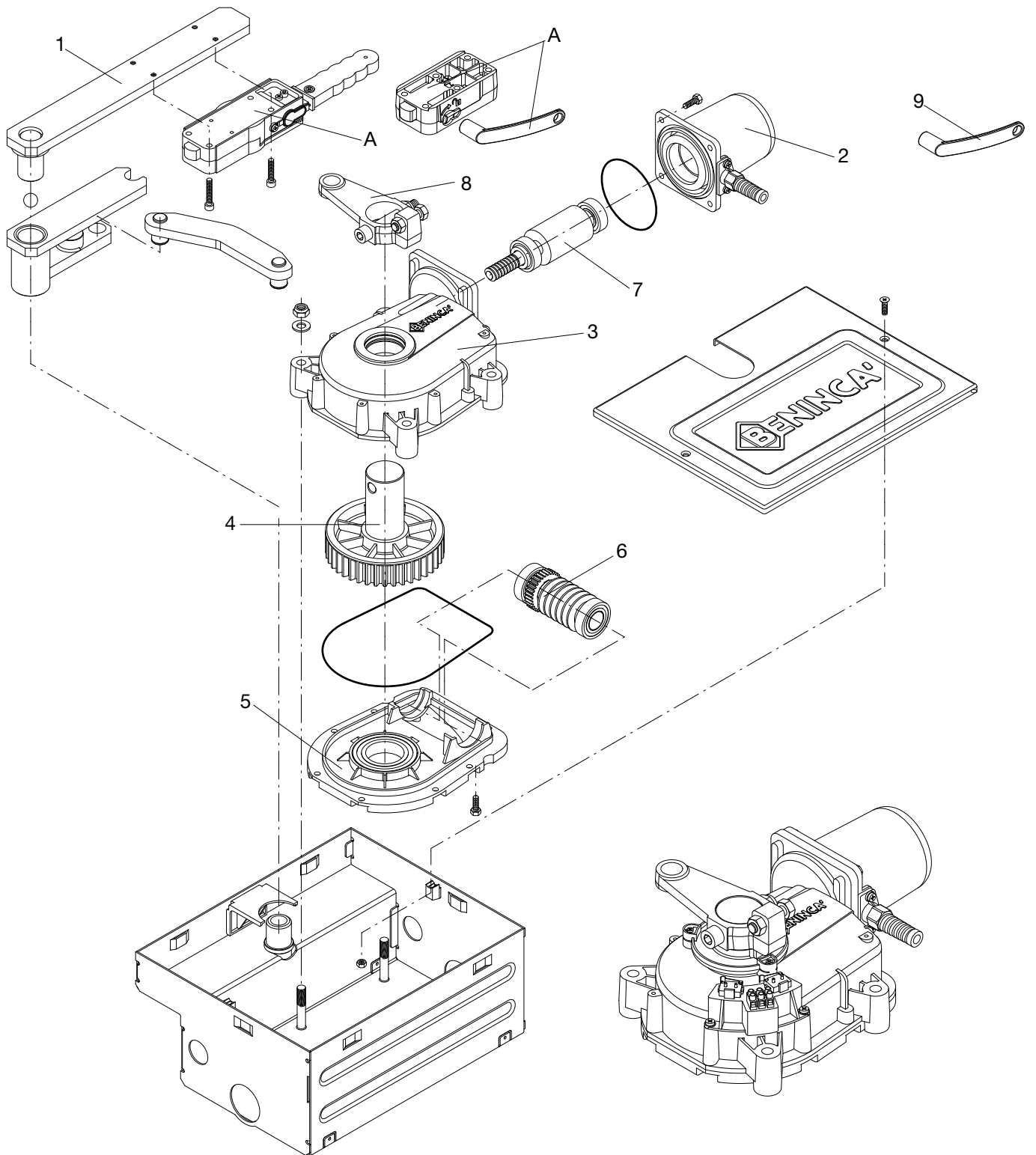
Pos.	DU.45E24 Dénomination	Cod.	Euro
1	Couvercle	9686130	
2	Plaque	9686129	
3	Calotte moteur	9686167	
4	Guarniture	9686169	
5	Engrenage	9686012	
6	Arbre	9686132	
7	Blister	9686187	
8	Engrenage	9686011	
9	Came	9686182	



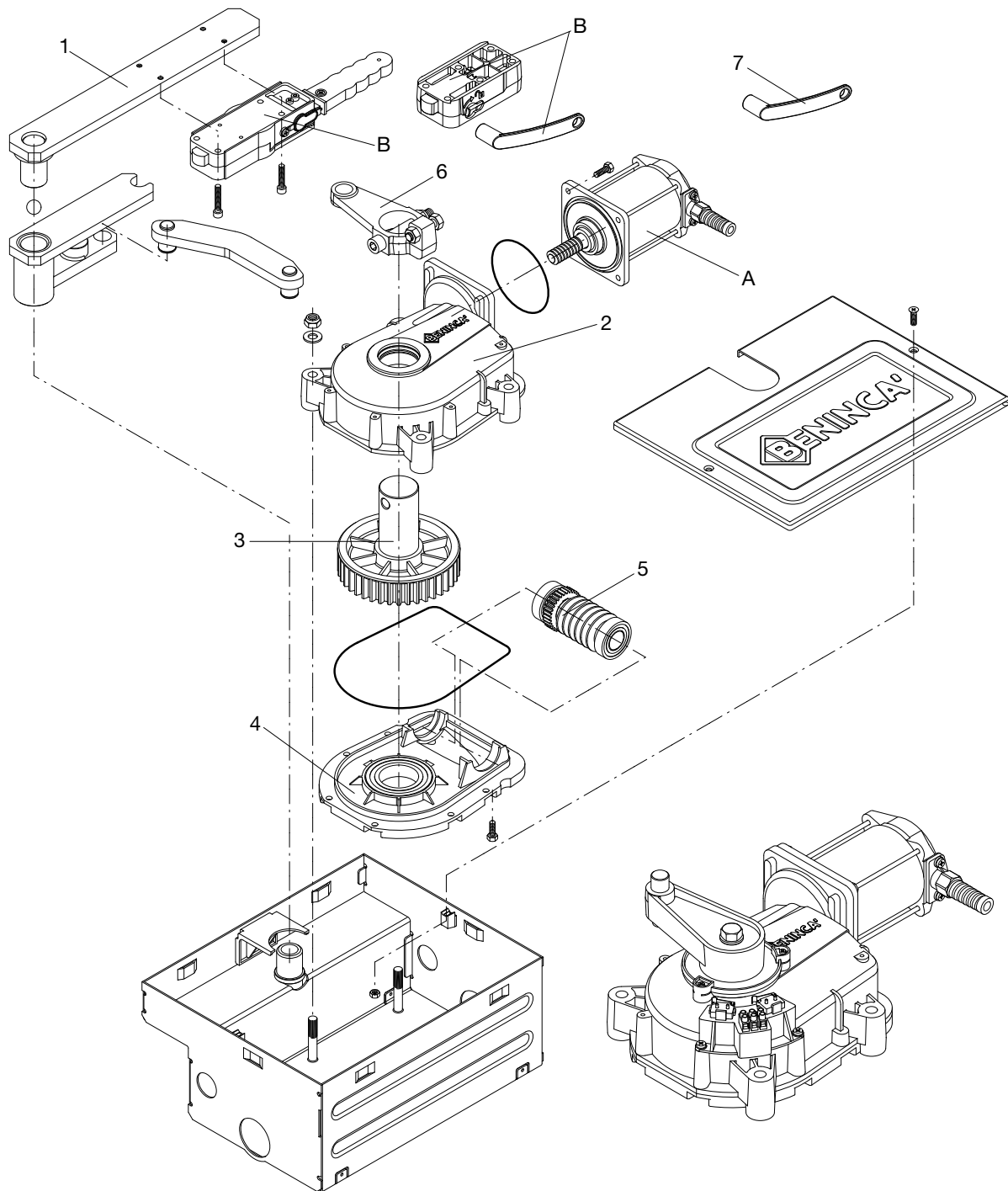
Pos.	DU.45ER Dénomination	Cod.	Euro
1	Couvercle	9686130	
2	Plaque	9686129	
3	Calotte moteur	9686131	
4	Arbre moteur	9686134	
5	Engrenage	9686959	
6	Guarniture	9686169	
7	Arbre	9686132	
8	Blister	9686186	
9	Engrenage	9686011	
10	Came	9686182	



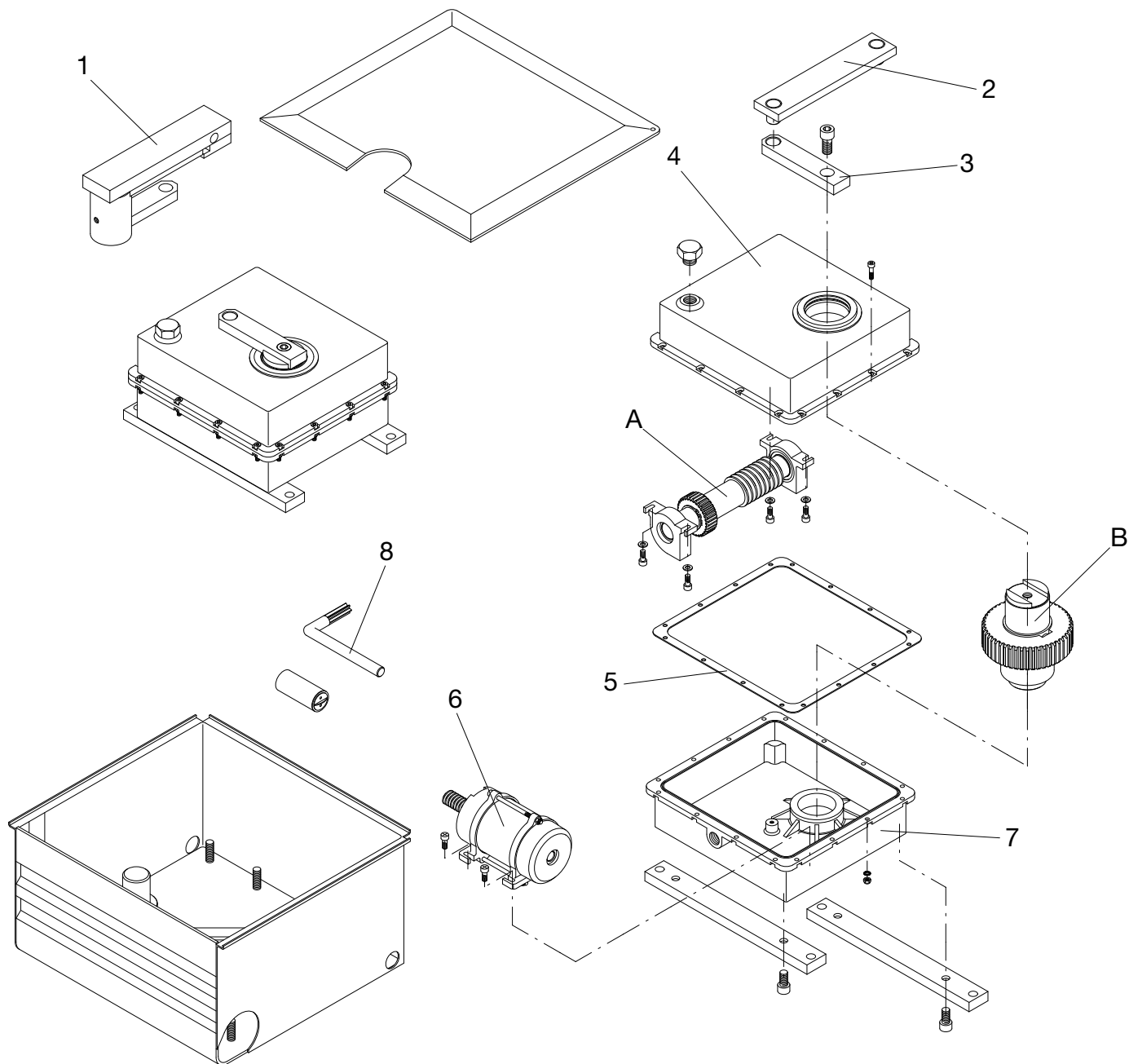
Pos.	DU.IT9N/DU.IT14N Dénomination	Cod.	Euro
A	Calotte moteur	9686289	
	Calotte moteur	9686294	
B	Débloccage à clé	9688140	
	Débloccage à clé six pans	9686590	
1	Gr. d'entrainem.	9686319	
2	Carter	9686284	
3	Engrenage	9686322	
4	Couvercle	9686286	
5	Vis sans fin	9686287	
6	Arbre moteur	9686288	
7	Levier	9686063	
8	Clé six pans	9686583	



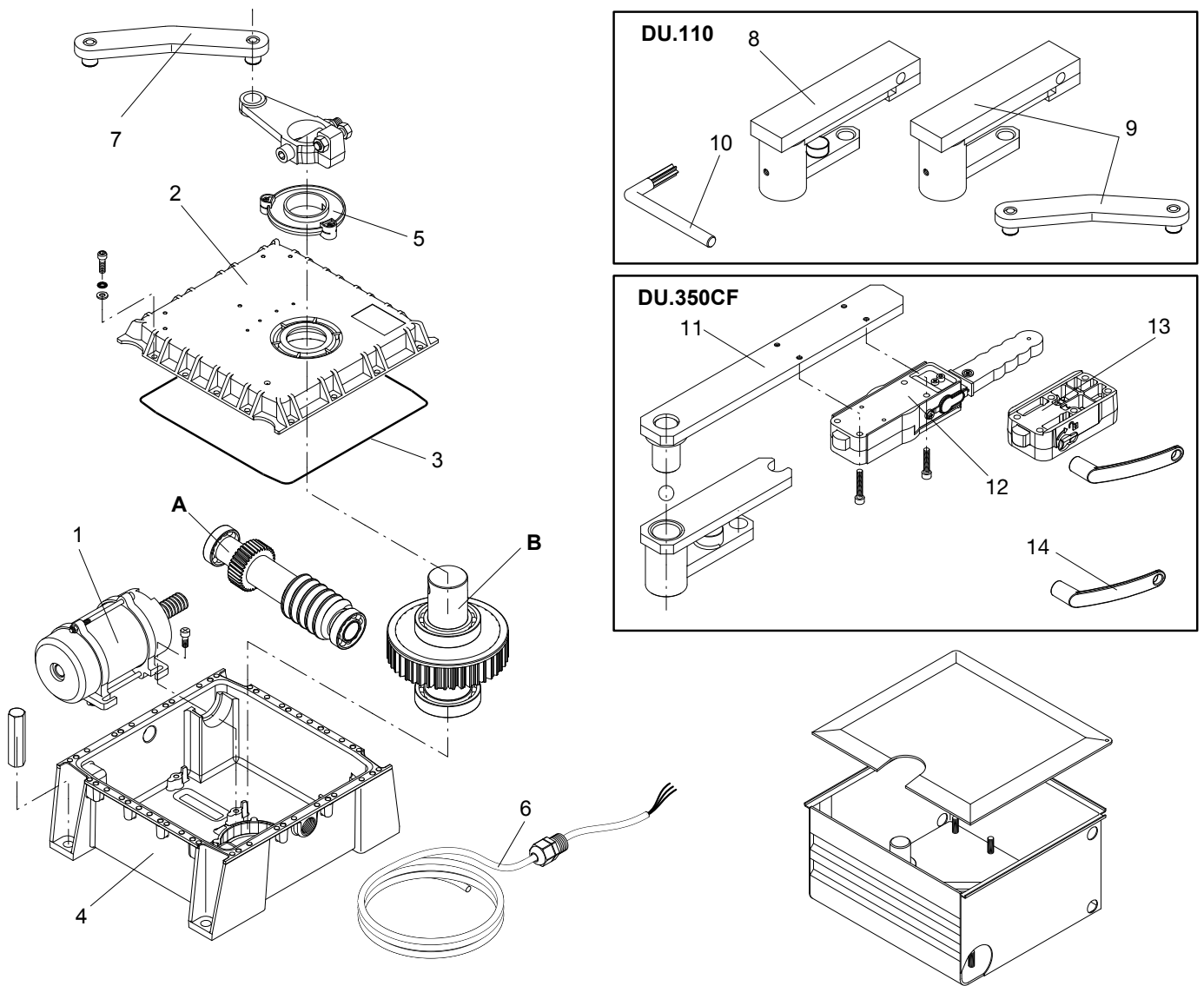
Pos.	DU.IT14NV Dénomination	Cod.	Euro
A	Débloccage à clé	9688140	
	Débloccage à clé six pans	9686590	
1	Gr. d'entrainem.	9686319	
2	Calotte moteur	9686294	
3	Carter	9686284	
4	Engrenage	9686322	
5	Couvercle	9686286	
6	Vis sans fin	9686571	
7	Arbre moteur	9686572	
8	Levier	9686063	
9	Clé six pans	9686583	



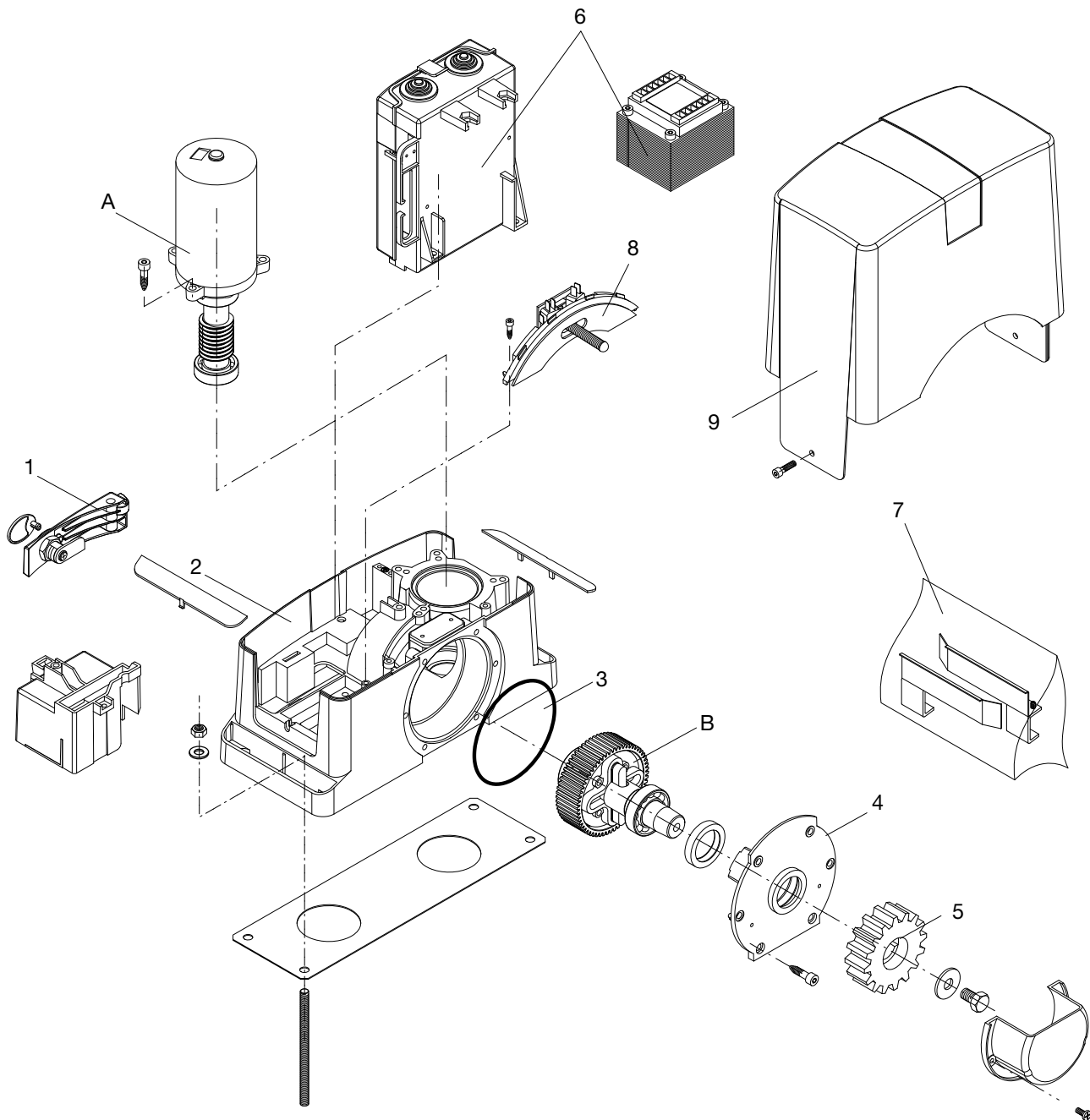
Pos.	DU.IT24N/DU.IT24NVE Dénomination	Cod.	Euro
A	Moteur	9686295	
	Moteur	9686646	
B	Débloccage à clé	9688140	
	Débloccage à clé six pans	9686590	
1	Gr. d'entraînem.	9686319	
2	Carter	9686284	
3	Engrenage	9686322	
4	Couvercle	9686286	
5	Vis sans fin	9686287	
6	Levier	9686063	
7	Clé six pans	9686583	



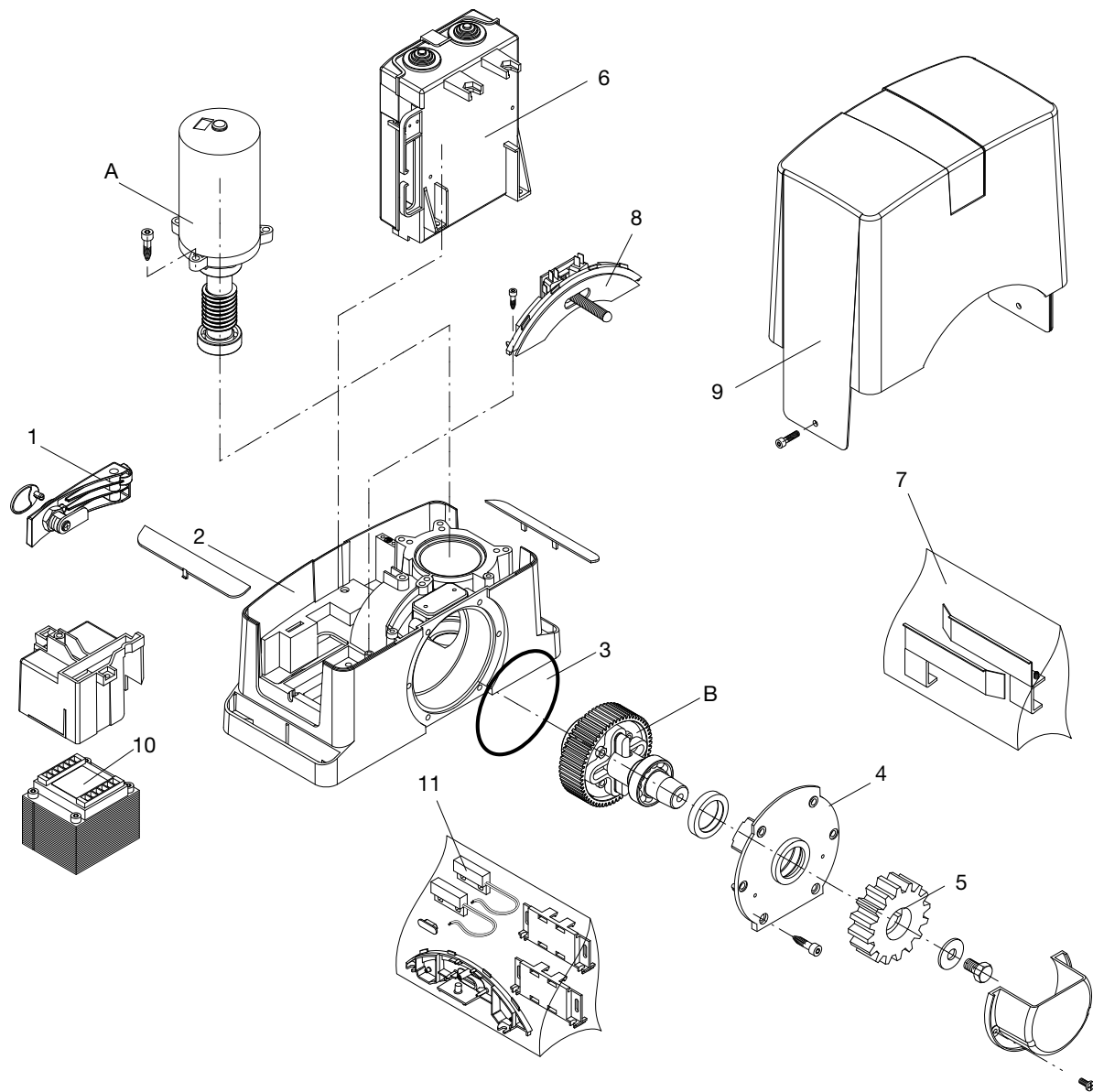
Pos.	DU.350/DU.350V Dénomination	Cod.	Euro
A	Vis sans fin	9686015	
	Vis sans fin	9686022	
B	Arbre	9686014	
	Arbre	9686023	
1	Déblocage	9686018	
2	Levier	9686019	
3	Plaque	9686020	
4	Carter	9686016	
5	Guarniture	9686021	
6	Moteur	9686013	
7	Carter	9686017	
8	Clé	9686071	



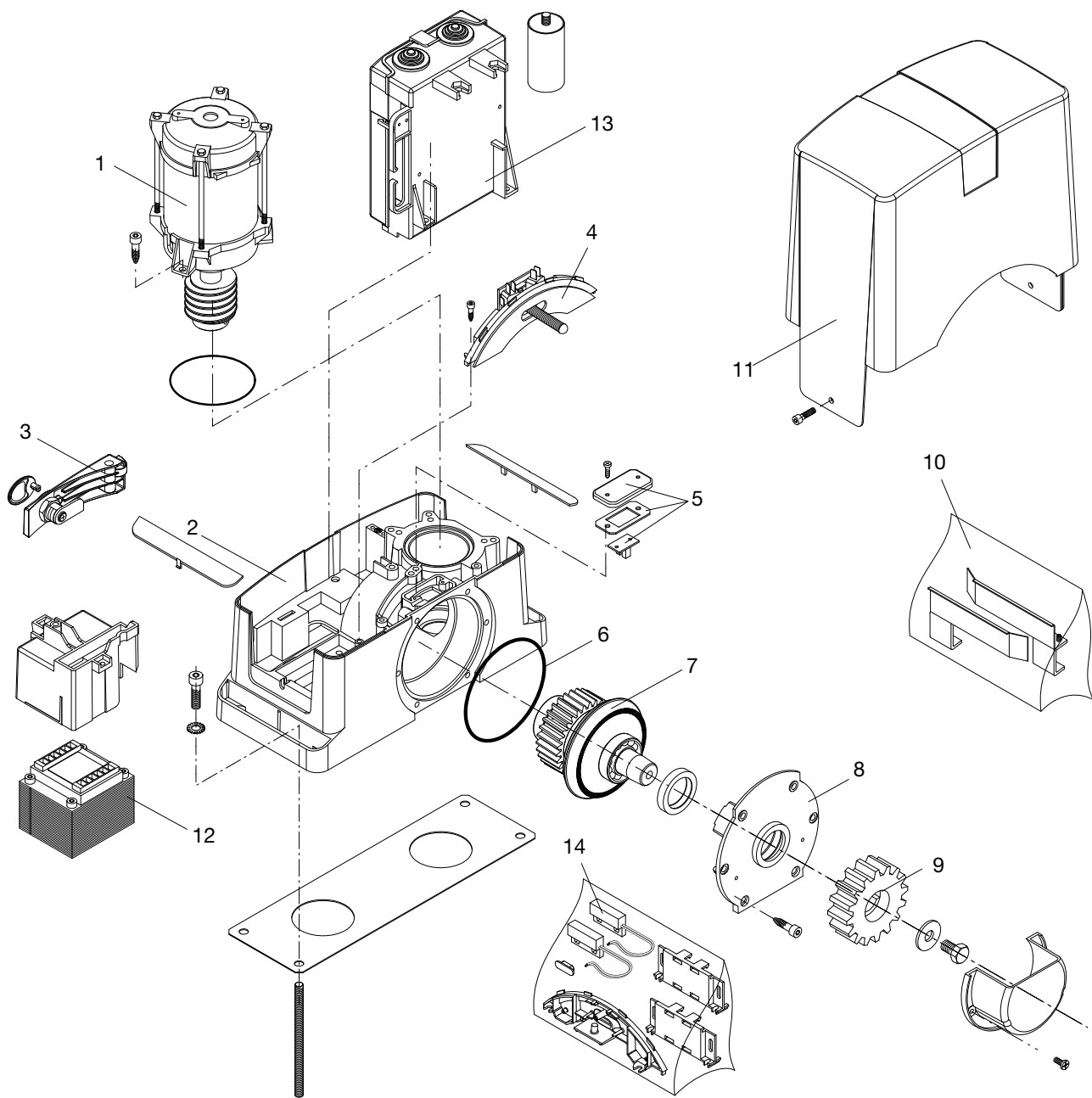
Pos.	DU.350N/DU.350NV Dénomination	Cod.	Euro
A	Vis sans fin DU.350N	9686372	
	Vis sans fin DU.350NV	9686373	
B	Arbre DU.350N	9686379	
	Arbre DU.350NV	9686380	
1	Moteur	9686013	
2	Carter	9686376	
3	Guarniture	9686377	
4	Carter	9686378	
5	Came	9686323	
6	Câble alim.	9686371	
7	Levier	9686374	
8	Déblocage	9686396	
9	Déblocage + Levier	9686018	
10	Clé	9686071	
11	Gr. d'entraînem.	9688141	
12	Déblocage à clé	9688140	
13	Déblocage à clé six pans	9686590	
14	Clé six pans	9686583	



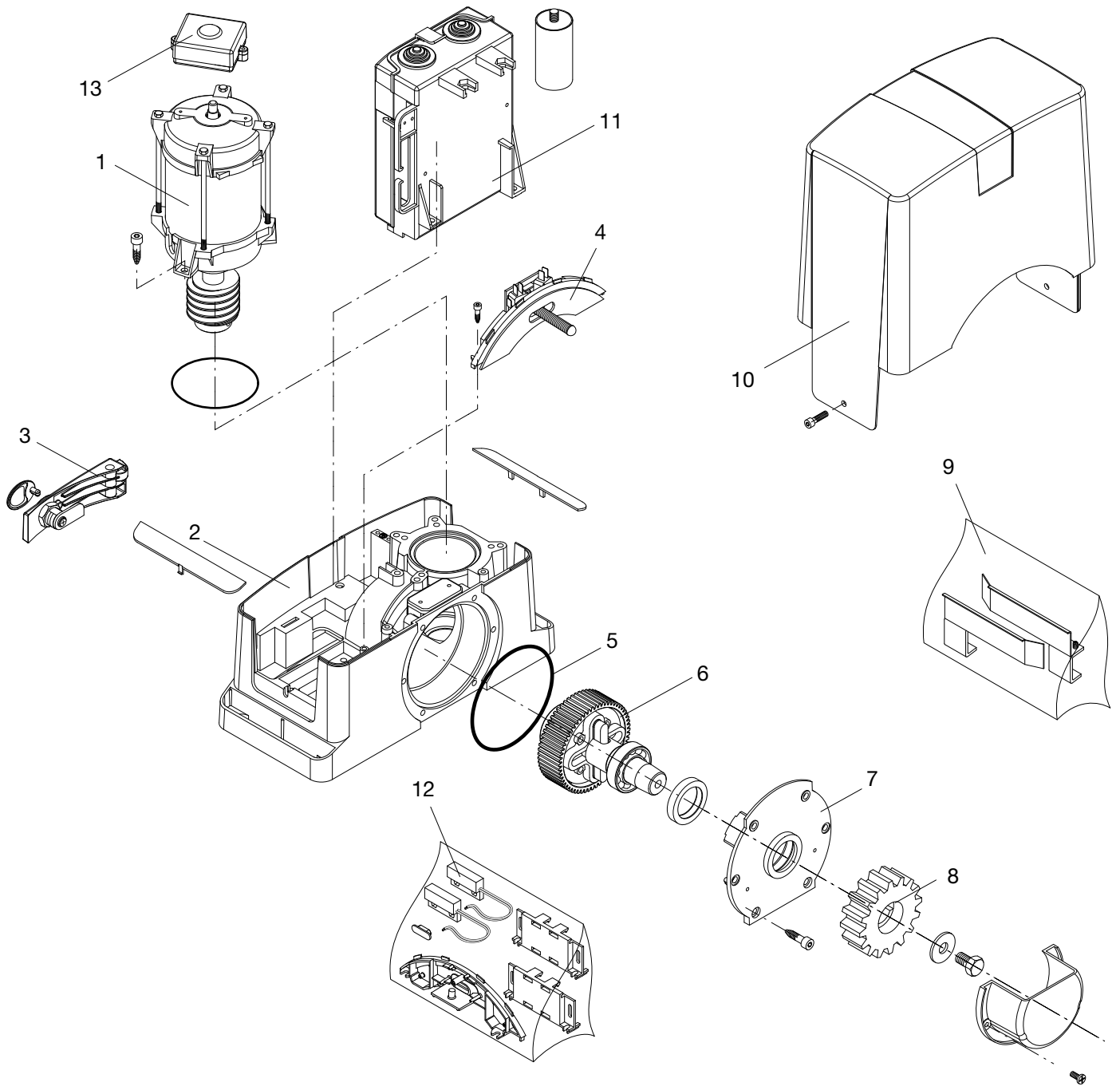
Pos.	Dénomination	Cod.	Euro
A	Moteur	9686416	
	Moteur	9686477	
B	Arbre	9686422	
	Arbre	9686423	
1	Levier	9686328	
2	Couvercle mot.	9686420	
3	Guarniture	9686421	
4	Flasque .	9686424	
5	Engrenage	9686414	
6	Centrale + Trasformateur	9688131	
7	Blister	9686426	
8	Fin de course	9686329	
9	Couvercle	9686427	



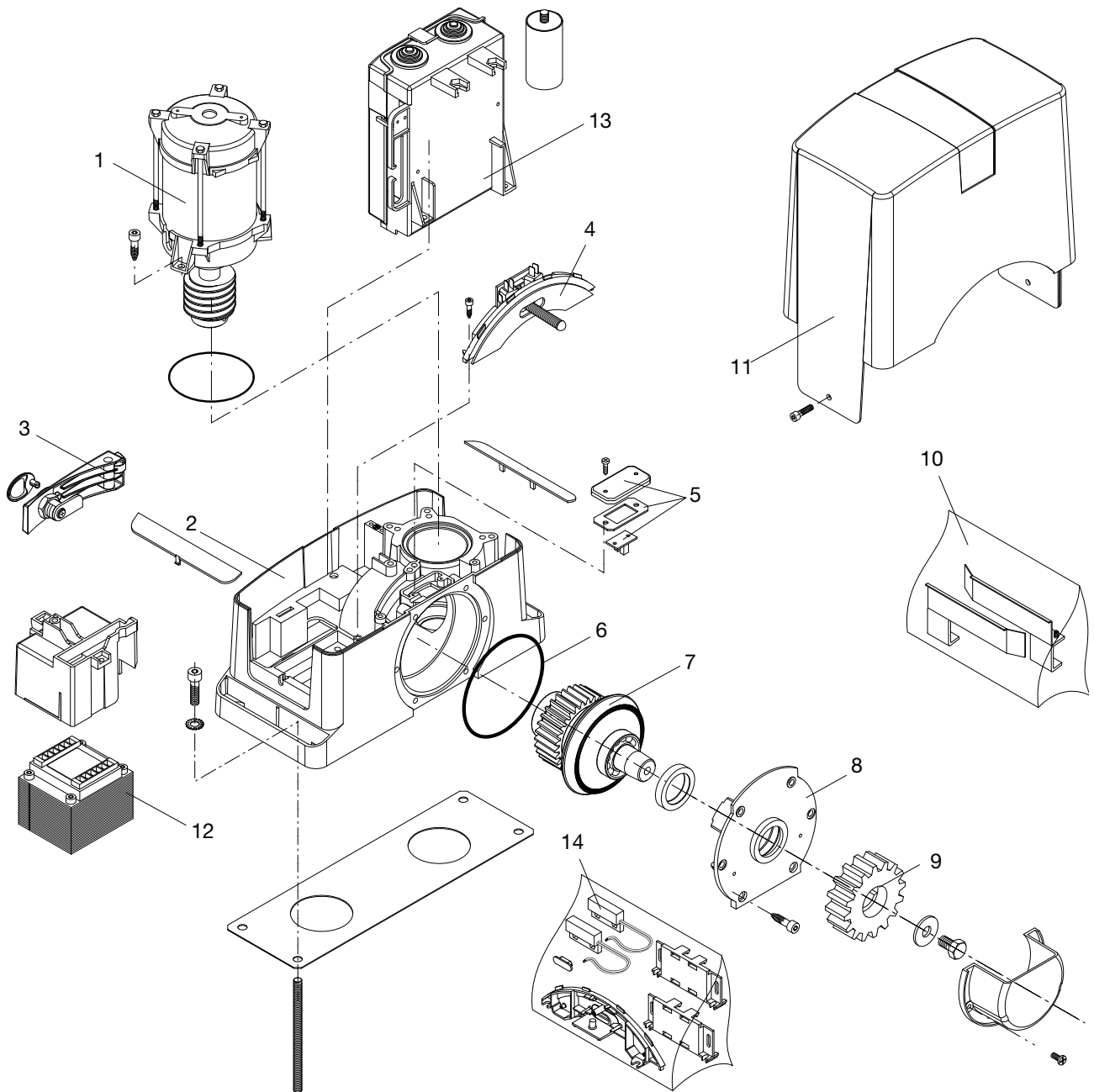
Pos.	BULL424ESA/BULL424ESA.S/BULL624ESA/BULL624ESA.S Dénomination	Cod.	Euro
A	Moteur	9686416	
	Moteur	9686477	
B	Engrenage	9686422	
	Engrenage	9686423	
1	Levier	9686328	
2	Couvercle mot.	9686420	
3	Guarniture	9686421	
4	Flasque .	9686424	
5	Engrenage	9686414	
6	Centrale	9686693	
7	Blister	9686691	
8	Fin de course	9686329	
9	Couvercle	9686427	
10	Trasformatore	9686692	
11	Fin de course magnétique	9688088	



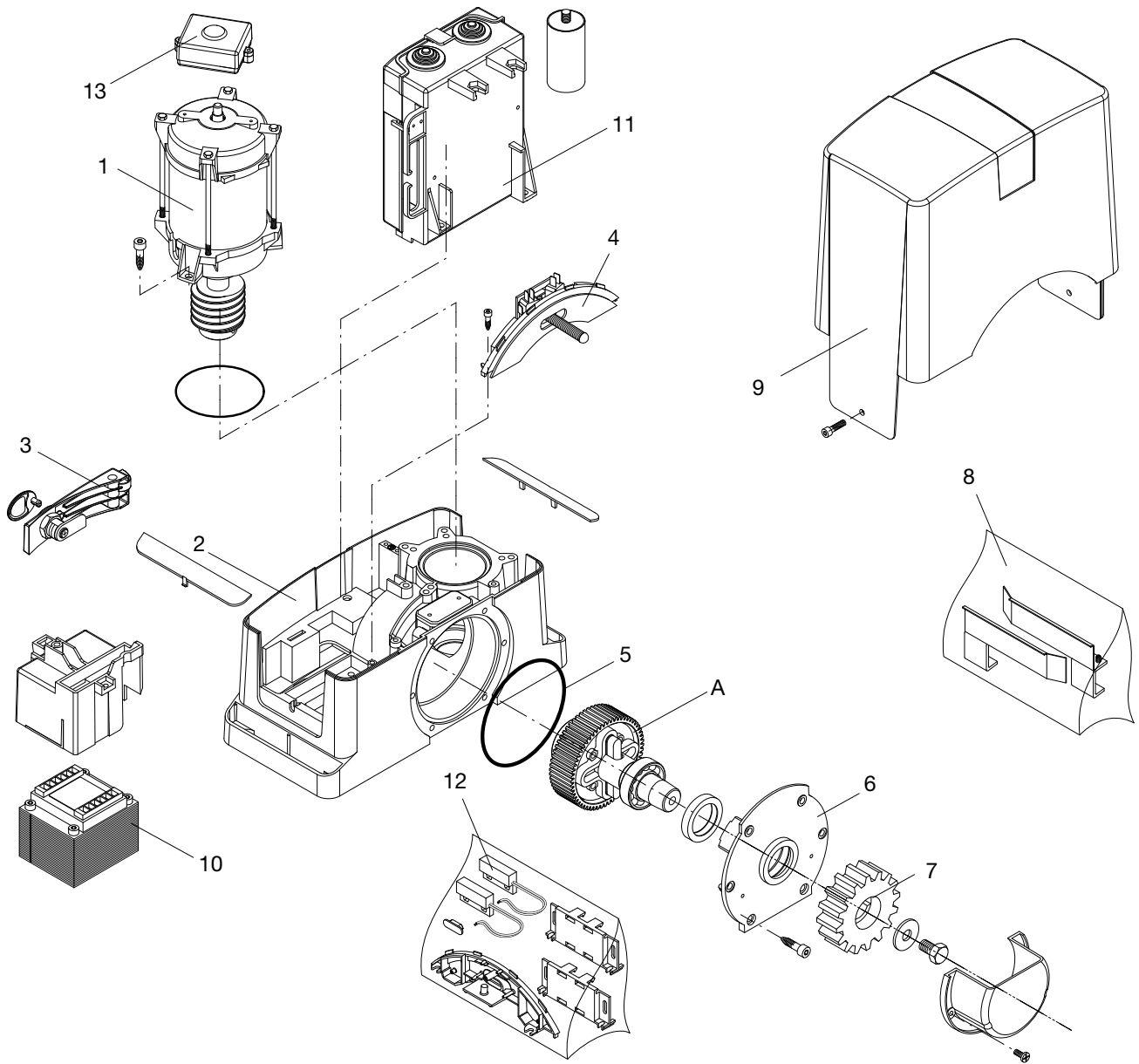
Pos.	BULL 5M / BULL5M.S Dénomination	Cod.	Euro
1	Moteur	9686702	
2	Couvercle mot.	9686420	
3	Levier	9686328	
4	Fin de course	9686329	
5	Encodeur	9686332	
6	Guarniture	9686421	
7	Arbre	9686447	
8	Flasque .	9686424	
9	Engrenage	9686032	
10	Blister	9686474	
11	Couvercle	9686427	
12	Trasformateur	9686449	
13	Centrale .	9686448	
14	Fin de course magnétique	9688102	



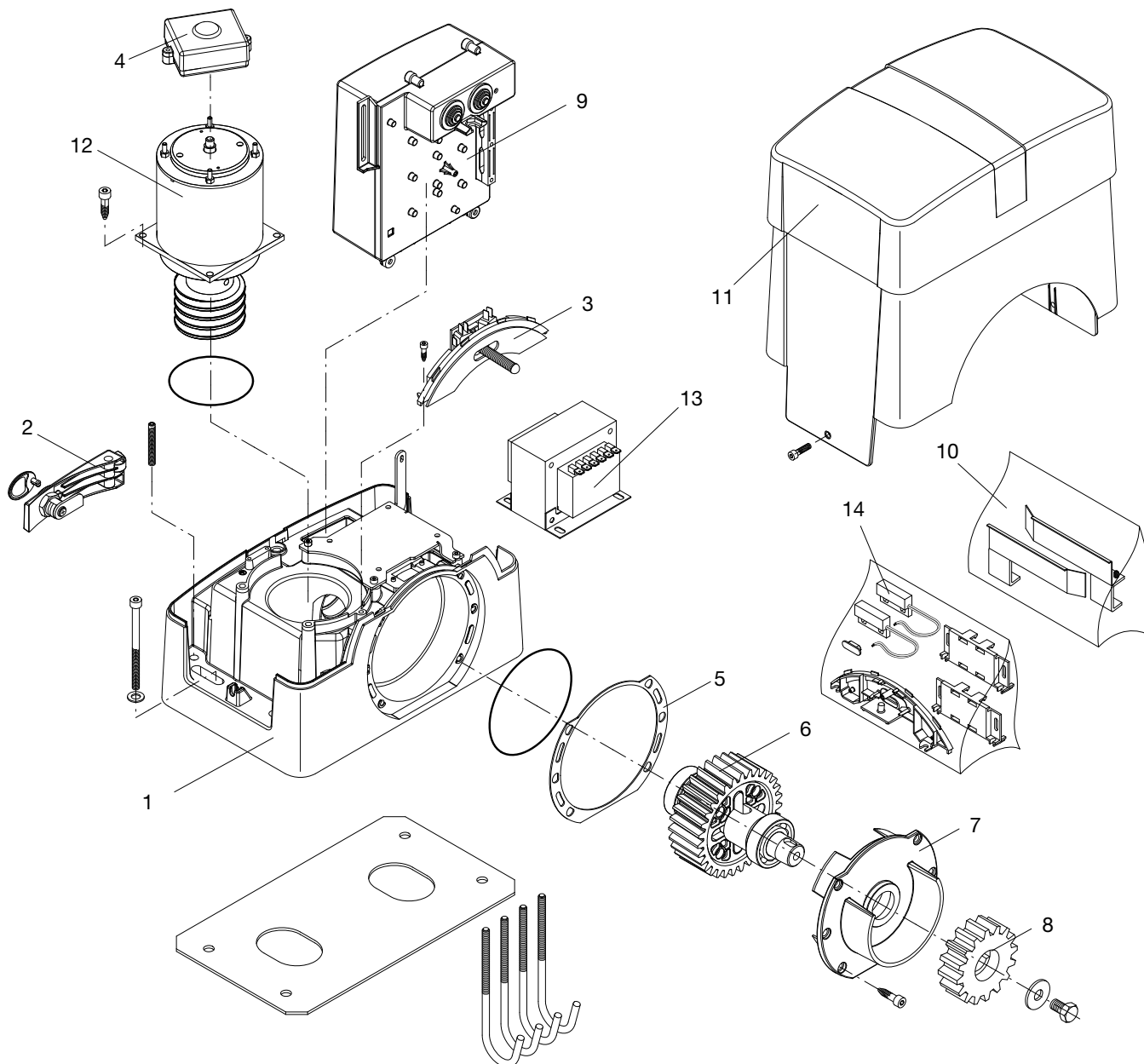
Pos.	BULL 5M / BULL5M.S MY11 Dénomination	Cod.	Euro
1	Moteur	9686702	
2	Couvercle mot.	9686770	
3	Levier	9686328	
4	Fin de course	9686329	
5	Guarniture	9686421	
6	Arbre	9686703	
7	Flasque .	9686424	
8	Engrenage	9686032	
9	Blister	9686757	
10	Couvercle	9686427	
11	Centrale .	9686704	
12	Fin de course	9688102	
13	Encoder	9760021	



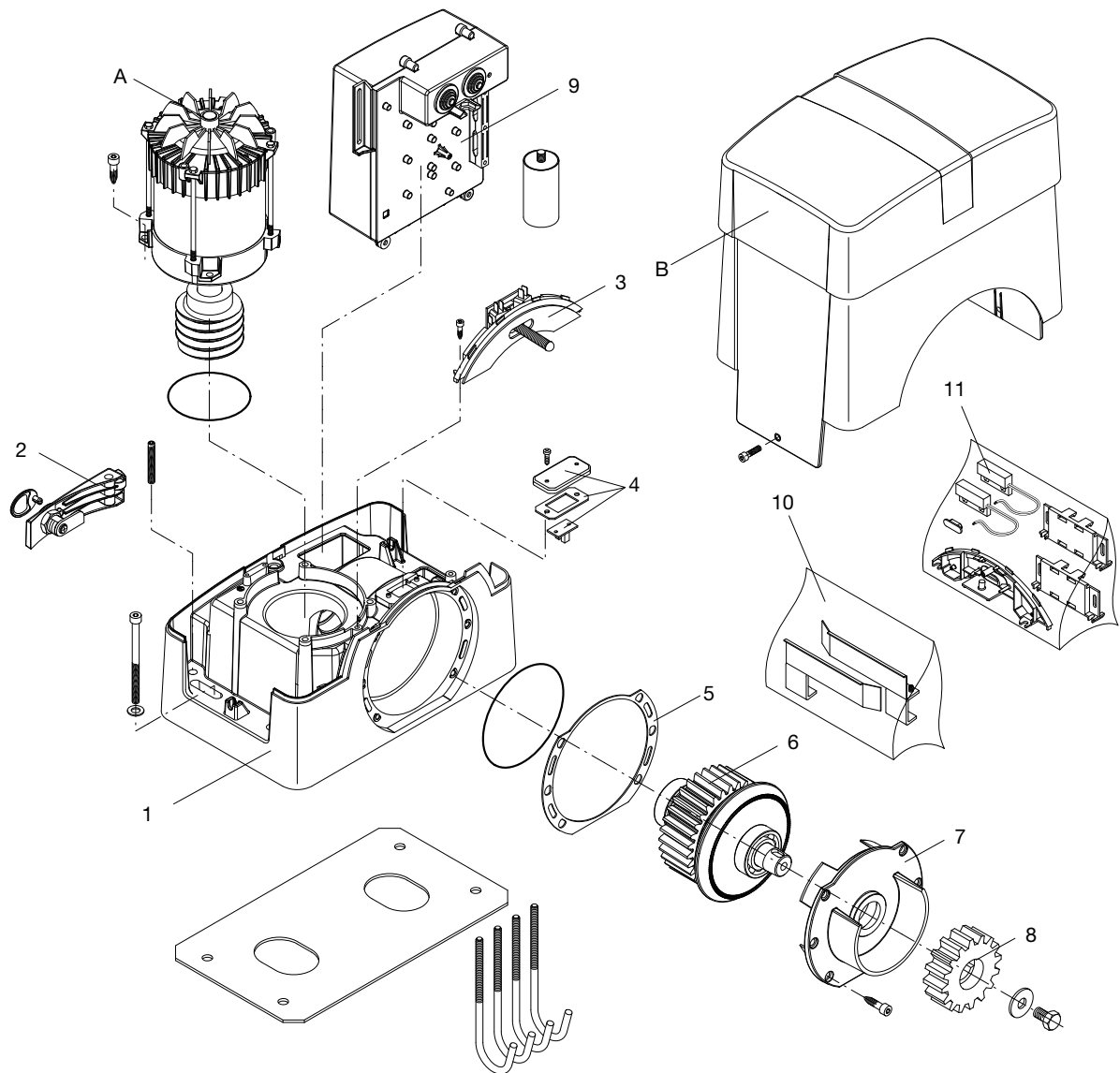
Pos.	BULL 8M / BULL8M.S Dénomination	Cod.	Euro
1	Moteur	9686510	
2	Couvercle mot.	9686420	
3	Levier	9686328	
4	Fin de course	9686329	
5	Encodeur	9686332	
6	Guarniture	9686421	
7	Arbre	9686447	
8	Flasque .	9686424	
9	Engrenage	9686032	
10	Blister	9686474	
11	Couvercle	9686427	
12	Trasformateur	9686449	
13	Centrale .	9686448	
14	Fin de course magnétique	9688102	



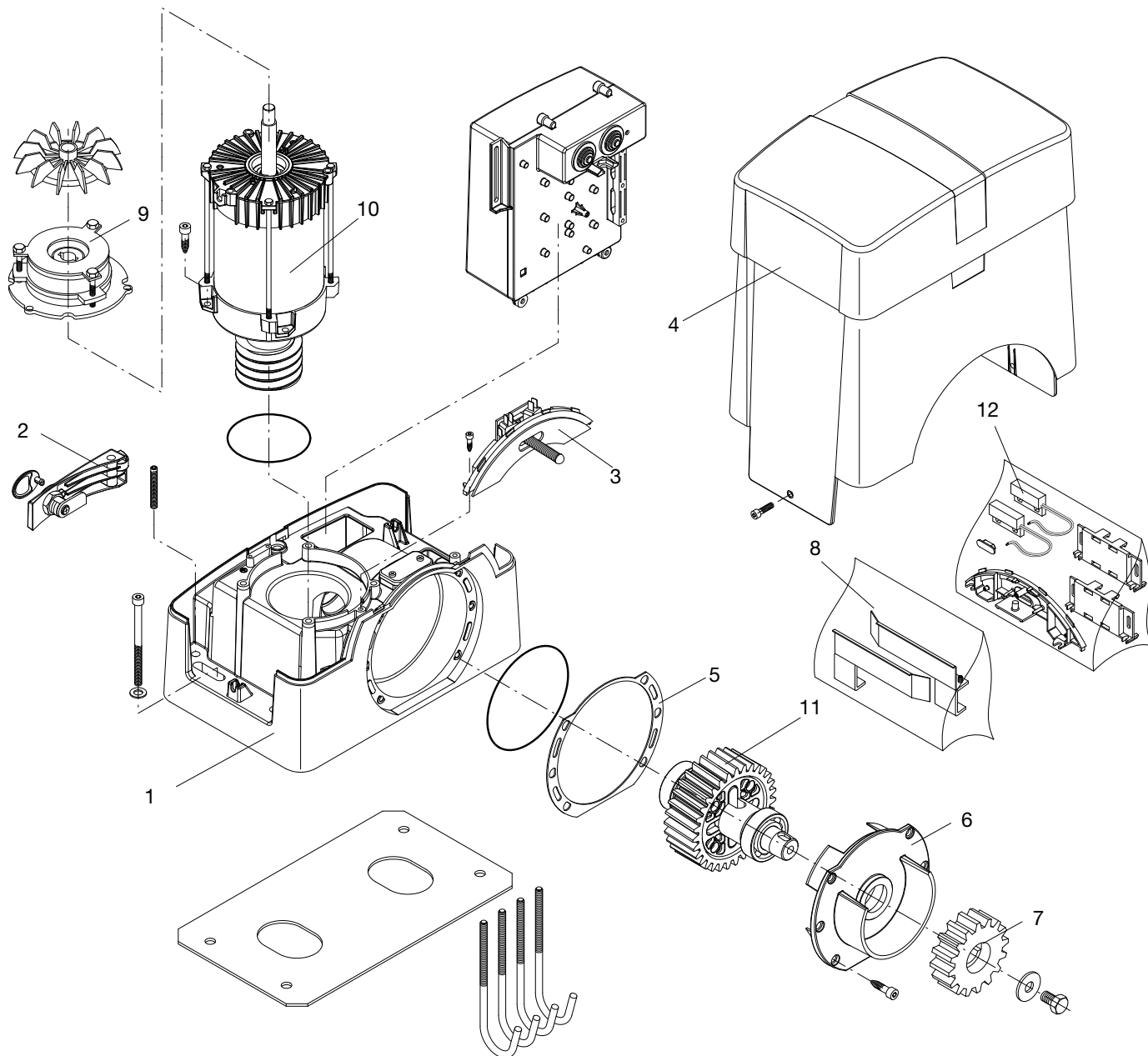
Pos.	BULL8M MY11 BULL8.S MY 11 BULL 80M/BULL80M.S Dénomination	Cod.	Euro
A	Arbre	9686703	
	Arbre	9686511	
1	Moteur	9686510	
2	Couvercle mot.	9686770	
3	Levier	9686328	
4	Fin de course	9686329	
5	Guarniture	9686421	
6	Flasque .	9686424	
7	Engrenage	9686032	
8	Blister	9686757	
9	Couvercle	9686427	
10	Trasformateur	9686449	
11	Centrale	9686829	
12	Fin de course magnétique	9688102	
13	Encoder	9760021	



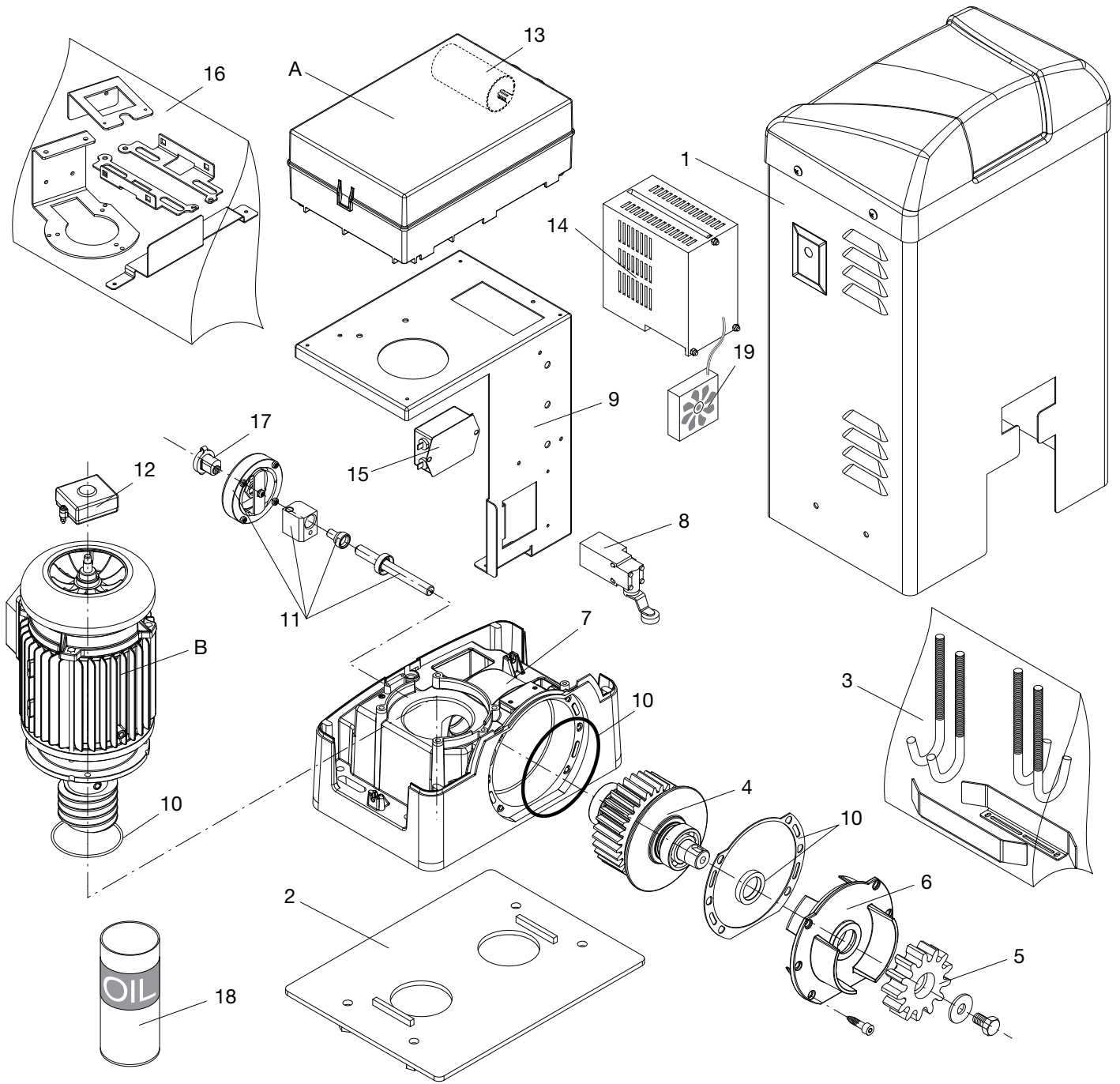
Pos.	BULL 1024ESA /.S Dénomination	Cod.	Euro
1	Couvercle mot.	9686327	
2	Levier	9686328	
3	Fin de course	9686329	
4	MAG.E	9760021	
5	Guarniture	9686333	
6	Arbre	9686341	
7	Flasque	9686335	
8	Engrenage M4	9686032	
9	CP.B24 ESA	9688079	
10	Blister	9686337	
11	Couvercle	9686331	
12	Moteur	9688080	
13	Trasformatore	9688085	
14	Fin de course magnétique	9688088	



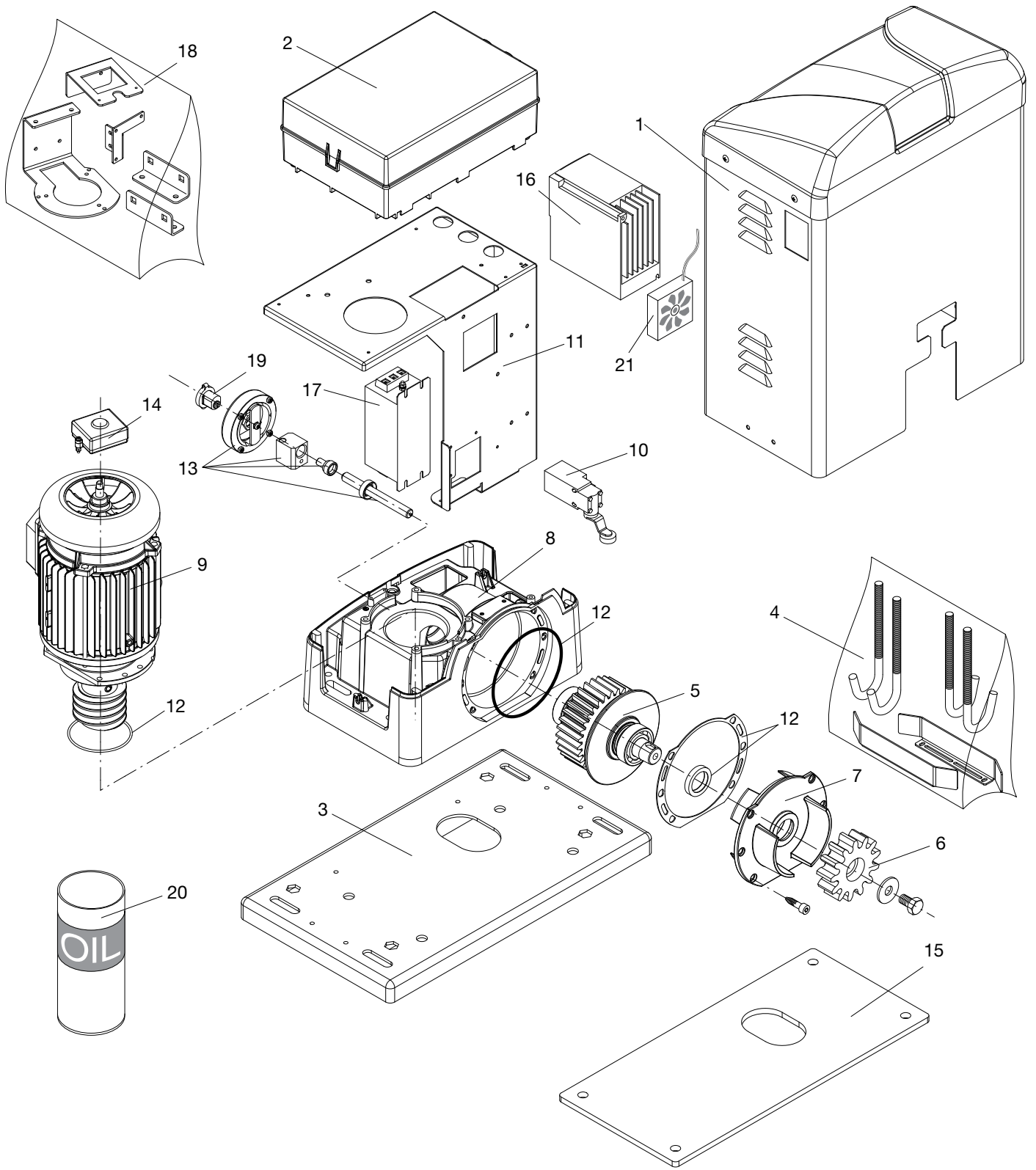
Pos.	BULL 10M - BULL 15M - BULL 20M / .S Dénomination	Cod.	Euro
A	Moteur BULL10M	9686297	
	Moteur BULL15M	9686298	
	Moteur BULL20M	9686299	
B	Couvercle 10/15M	9686331	
	Couvercle 18M	9686330	
1	Couvercle mot.	9686327	
2	Levier	9686328	
3	Fin de course	9686329	
4	Encodeur	9686332	
5	Guarniture	9686333	
6	Arbre	9686334	
7	Flasque .	9686335	
8	Engrenage M4	9686032	
9	Centrale électr.	9686336	
10	Blister	9686337	
11	Fin de course magnétique	9688102	



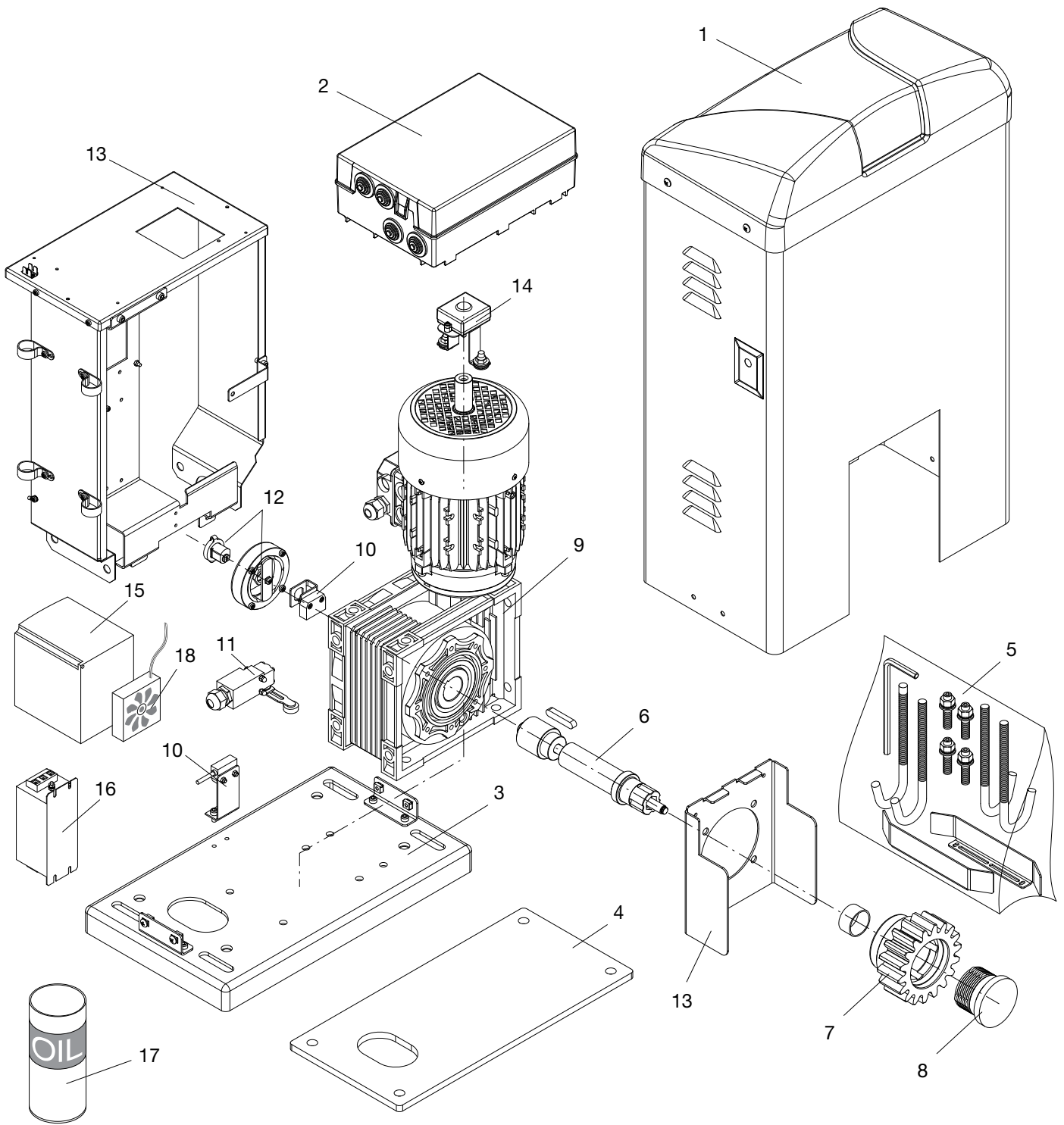
Pos.	BULL 20T - BULL 20T.S Dénomination	Cod.	Euro
1	Couvercle mot.	9686327	
2	Levier	9686328	
3	Fin de course	9686329	
4	Couvercle	9686330	
5	Guarniture	9686333	
6	Flasque .	9686335	
7	Engrenage M4	9686032	
8	Blister	9686337	
9	Électro-frein	9686338	
10	Moteur	9686339	
11	Arbre	9686341	
12	Fin de course magnétique	9688102	



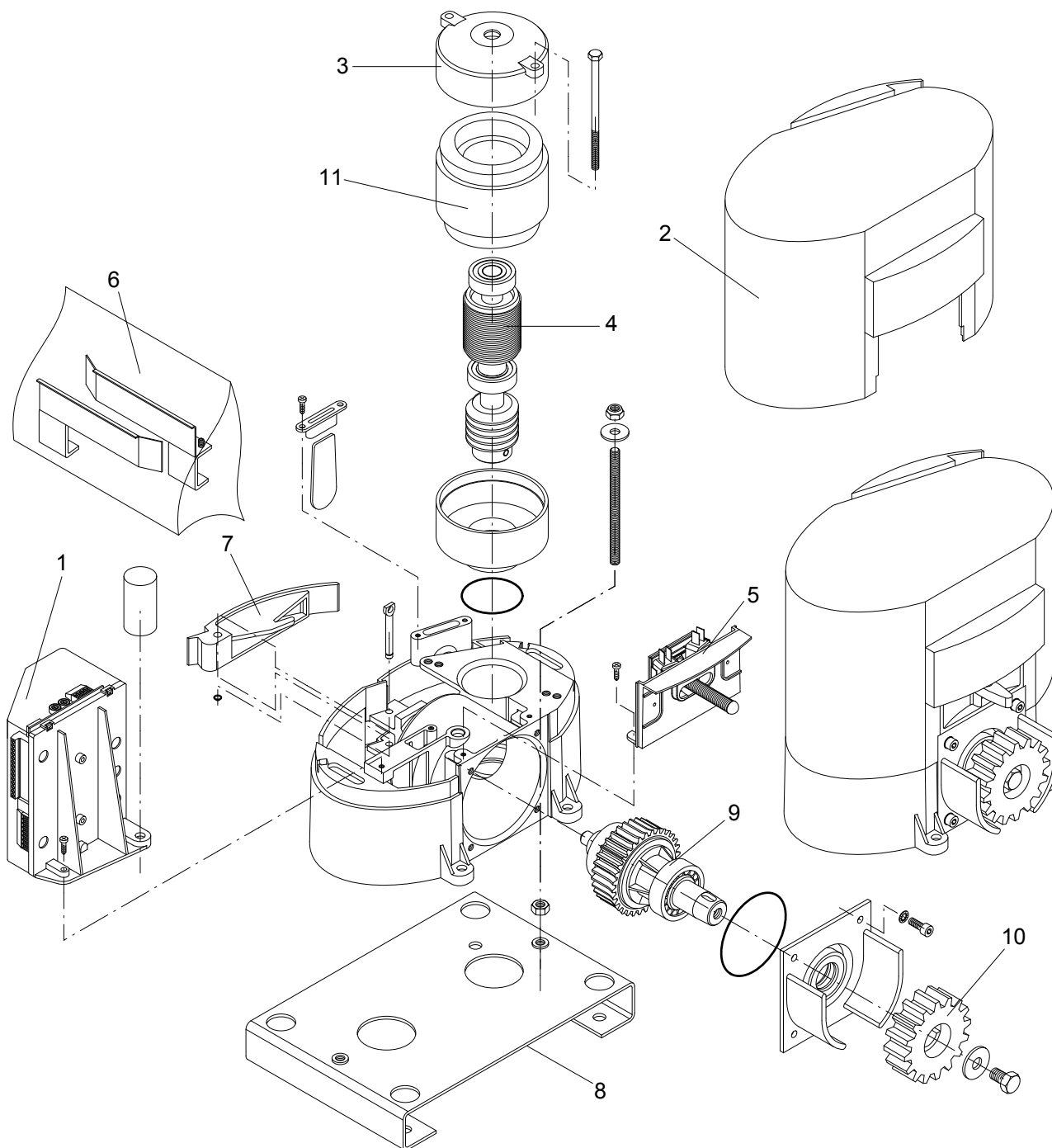
Pos.	BISON20M BISON 25OTI Dénomination	Cod.	Euro
A	Centrale électr.	9686553	
	Centrale électr.	9686549	
B	Moteur	9686661	
	Moteur	9686662	
1	Couvercle	9686539	
2	Plaque fondat.	9686554	
3	Blister	9686648	
4	Arbre	9686649	
5	Engrenage M4	9686032	
6	Flasque	9686335	
7	Couvercle mot.	9686327	
8	Fin de course	9686663	
9	Support centrale	9686664	
10	Blister garnitures	9686694	
11	Déblocage	9686695	
12	Encoder	9760021	
13	Condensateur (seul. BISON20 OM)	9686569	
14	Inverseur (seul. BISON25 OTI)	9686696	
15	Filtre (seul. BISON25 OTI)	9686654	
16	Etrier	9686699	
17	Serrure	9686980	
18	Huile	9688109	
19	Ventilateur d'inversion (seul. BISON25 OTI)	9688129	



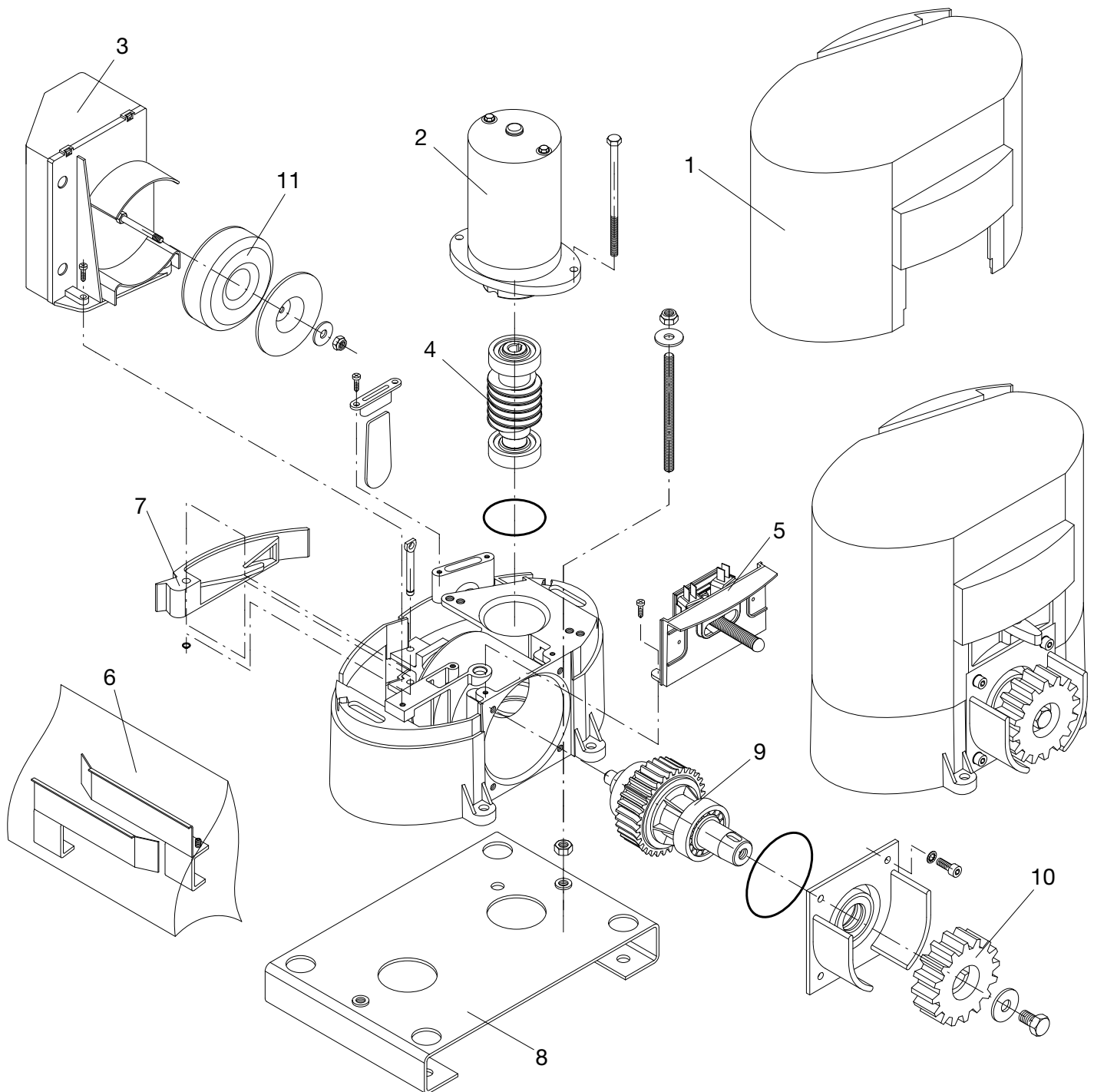
Pos.	BISON30 OTI Dénomination	Cod.	Euro
1	Couvercle	9688093	
2	Centrale électr.	9686549	
3	Plaque fondat.	9688094	
4	Blister	9688095	
5	Arbre	9688108	
6	Engrenage M6	9686048	
7	Flasque	9686335	
8	Couvercle mot.	9688105	
9	Moteur	9688096	
10	Fin de course	9686663	
11	Support centrale	9688097	
12	Blister garnitures	9686694	
13	Déblochage	9688098	
14	Encoder	9760021	
15	Plaque	9688101	
16	Inverseur	9688099	
17	Filtre	9686698	
18	Etrier	9688100	
19	Serrure	9686980	
20	Huile	9688109	
21	Ventilateur d'inversion	9688127	



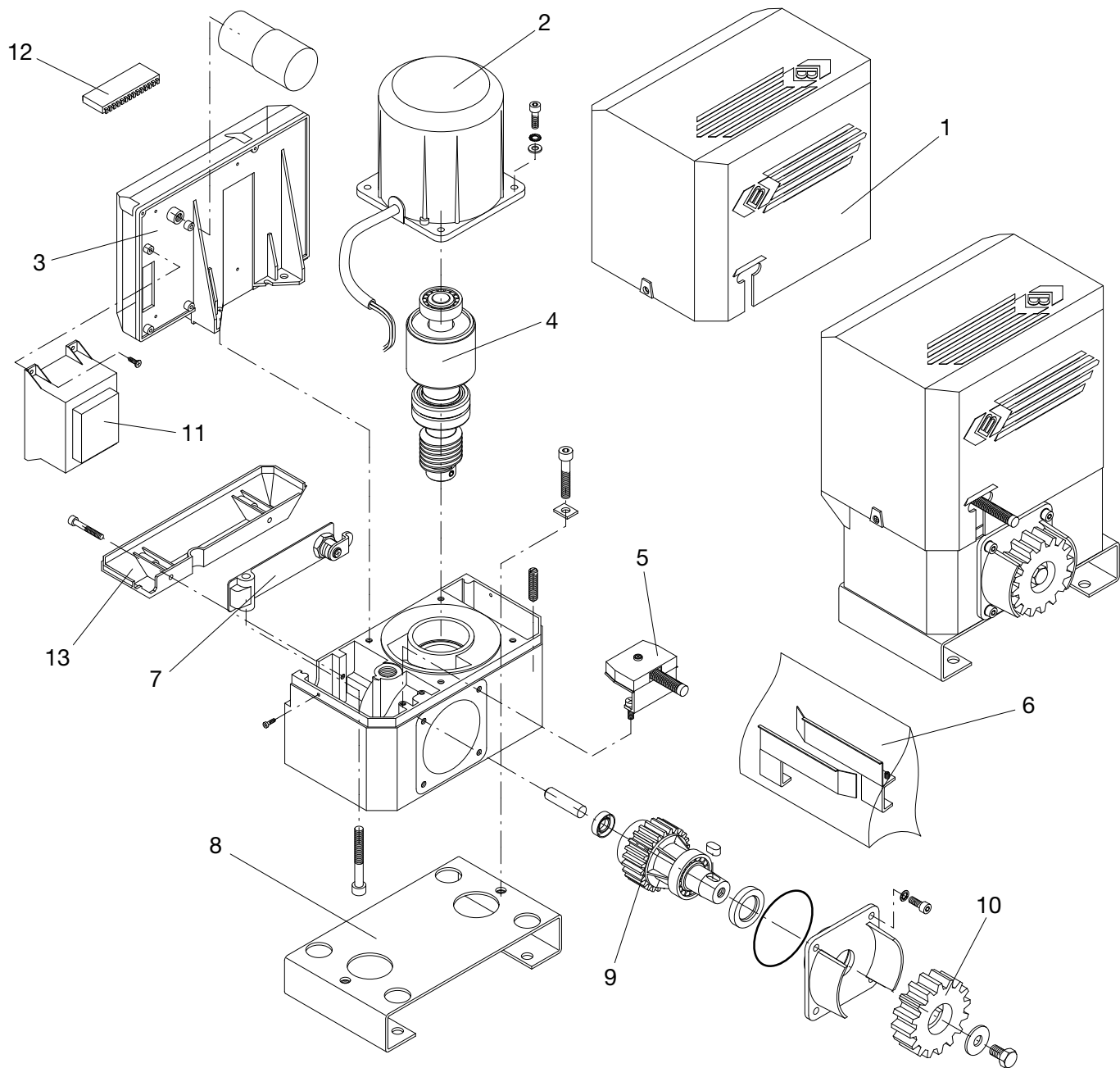
Pos.	BISON 450TI Dénomination	Cod.	Euro
1	Couvercle	9686530	
2	Centrale électr.	9686549	
3	Plaque fondat.	9686531	
4	Plaque	9686532	
5	Blister	9686533	
6	Arbre	9686541	
7	Engrenage M6	9686540	
8	Embrayage	9686548	
9	Moteur	9686776	
10	Capteur	9686537	
11	Fin de course	9686538	
12	Déblocage	9686551	
13	Support centrale	9686777	
14	Encoder	9760021	
15	Inverseur	9688536	
16	Filtre	9686698	
17	Huile	9688110	
18	Ventilateur d'inversion	9688128	



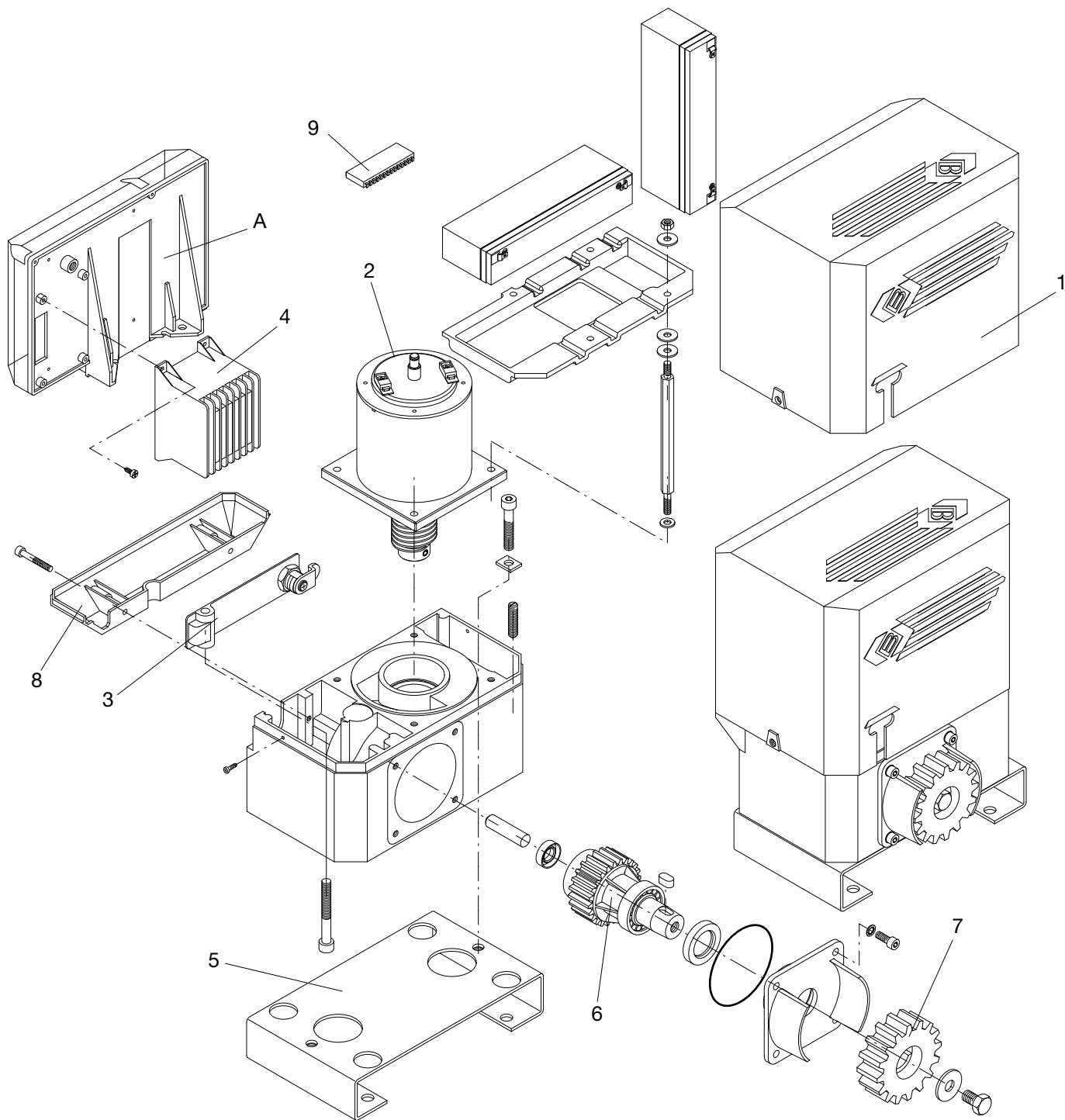
Pos.	MS4 - MS4-RI Dénomination	Cod.	Euro
1	Centrale électr.	9686415	
2	Couvercle	9686900	
3	Calotte moteur	9686901	
4	Arbre moteur	9686903	
5	Fin de course	9686369	
6	Blister	9686083	
7	Levier	9686906	
8	Plaque fondat.	9686956	
9	Arbre	9686908	
10	Engrenage	9686032	
11	Stateur	9686909	
12	Trasmateur (Seul. MS4)	9686867	



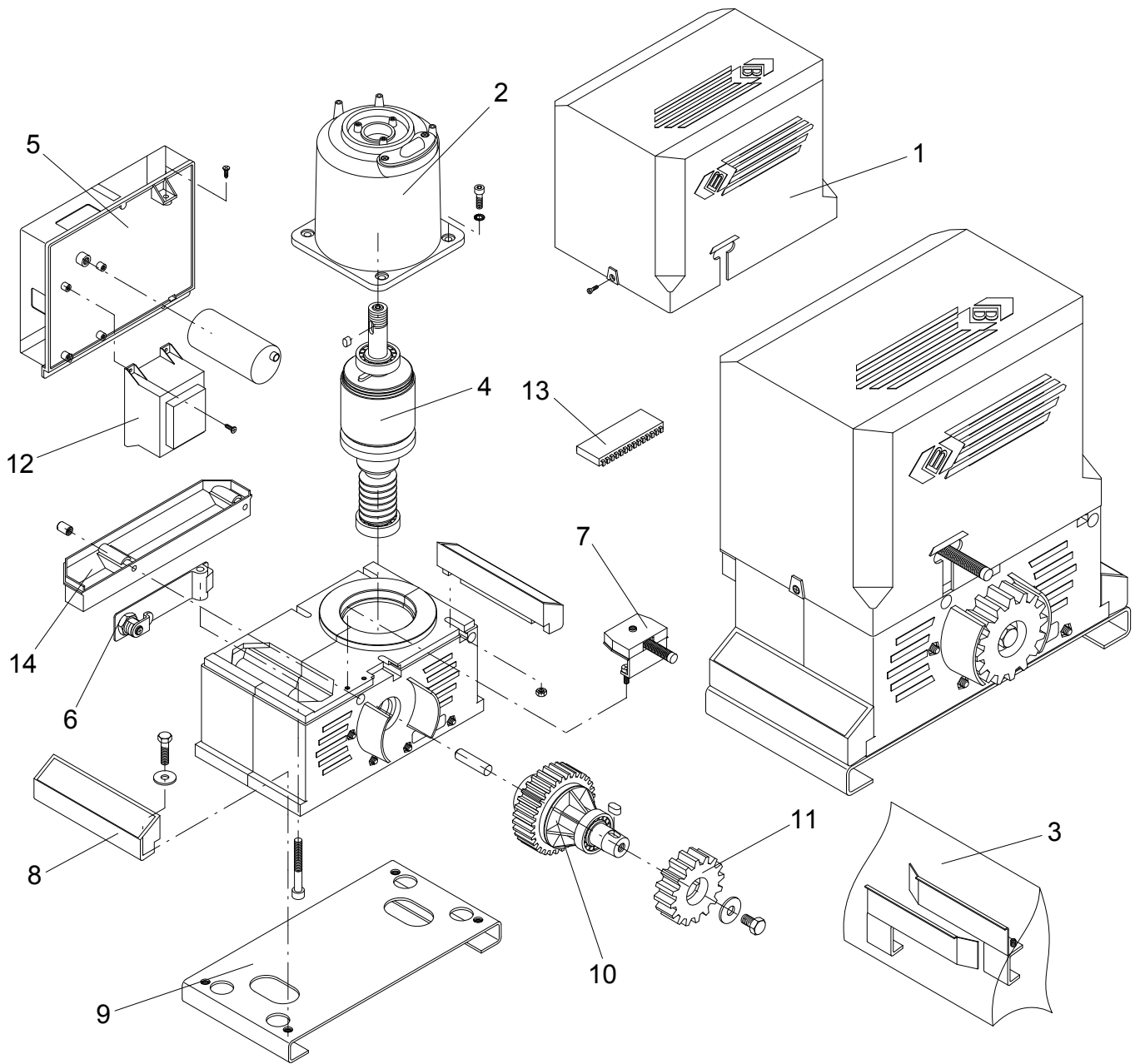
Pos.	MS424 Dénomination	Cod.	Euro
1	Couvercle	9686900	
2	Moteur	9686359	
3	Centrale élect.	9686350	
4	Vis sans fin	9686353	
5	Fin de course	9686369	
6	Blisters	9686083	
7	Lever	9686906	
8	Plaque fondat.	9686956	
9	Arbre	9686351	
10	Engrenage	9686032	
11	Trasformateur	9686352	



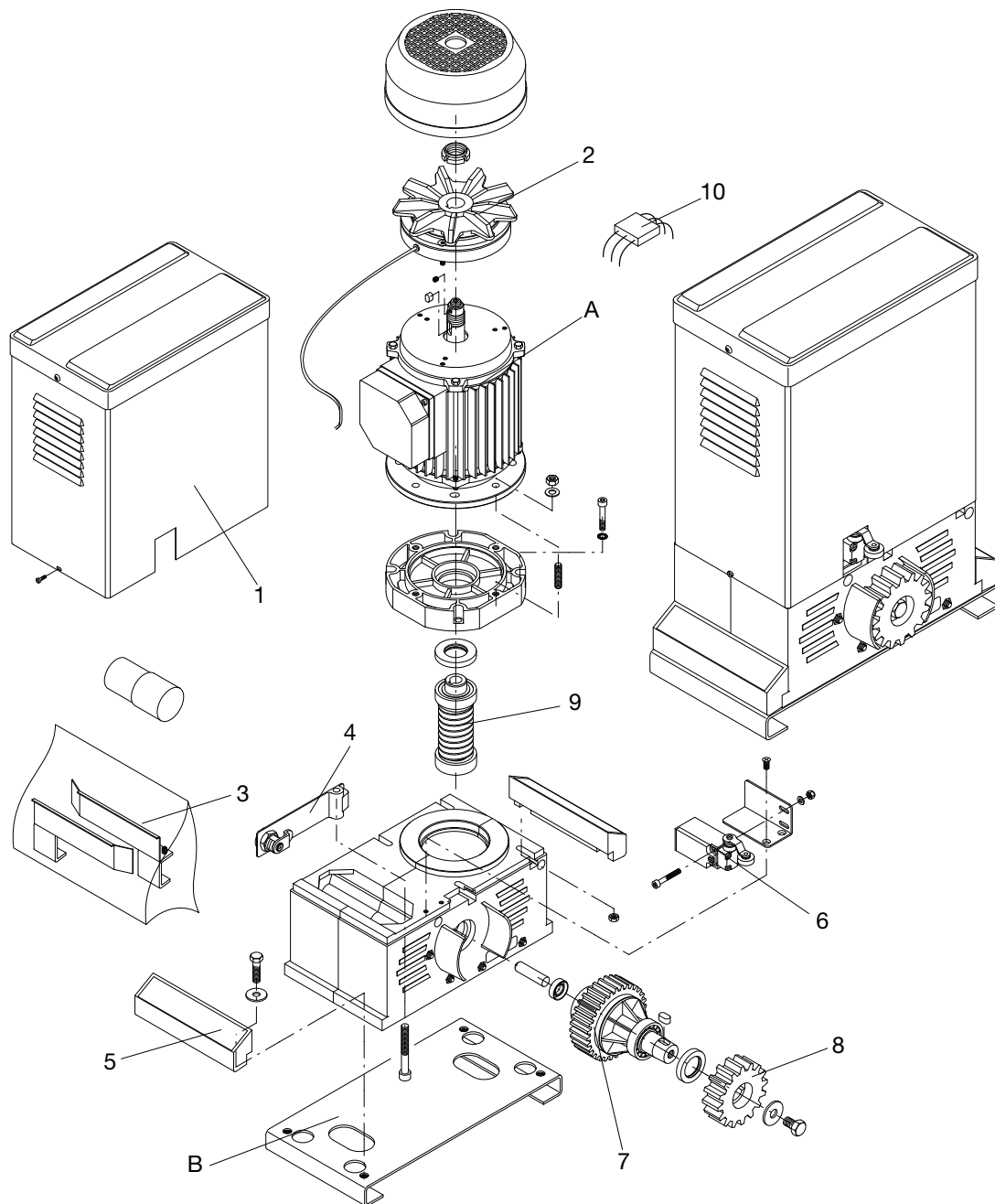
Pos.	RI.6E Dénomination	Cod.	Euro
1	Couvercle	9686030	
2	Calotte moteur	9686024	
3	Centrale électr.	9686029	
4	Arbre moteur	9686026	
5	Fin de course	9686034	
6	Blister	9686084	
7	Levier	9686033	
8	Plaque fondat.	9686031	
9	Arbre	9686028	
10	Engrenage	9686032	
11	Trasformateur	9686208	
12	Microprocesseur	9686864	
13	Couvercle	9686997	



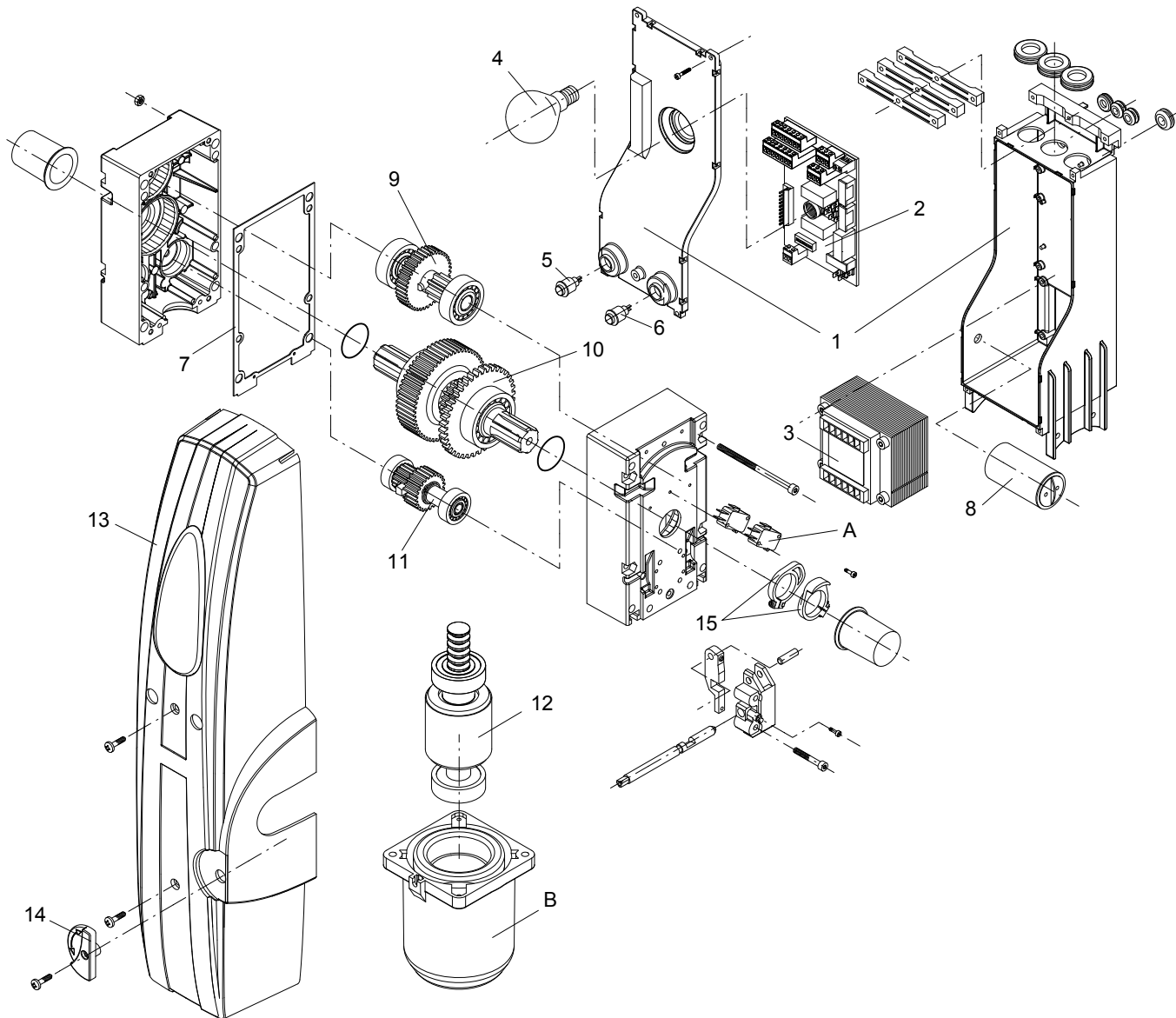
Pos.	RI.624 - RI.624N Dénomination	Cod.	Euro
A	Centrale électr.	9667002	
	Centrale électr.	9686362	
1	Couvercle	9686030	
2	Moteur	9686100	
3	Levier	9686033	
4	Trasformateur	9686262	
5	Plaque fondat.	9686031	
6	Arbre	9686028	
7	Engrenage	9686032	
8	Couvercle	9686997	
9	Microprocesseur (Seul. RI.624)	9686999	



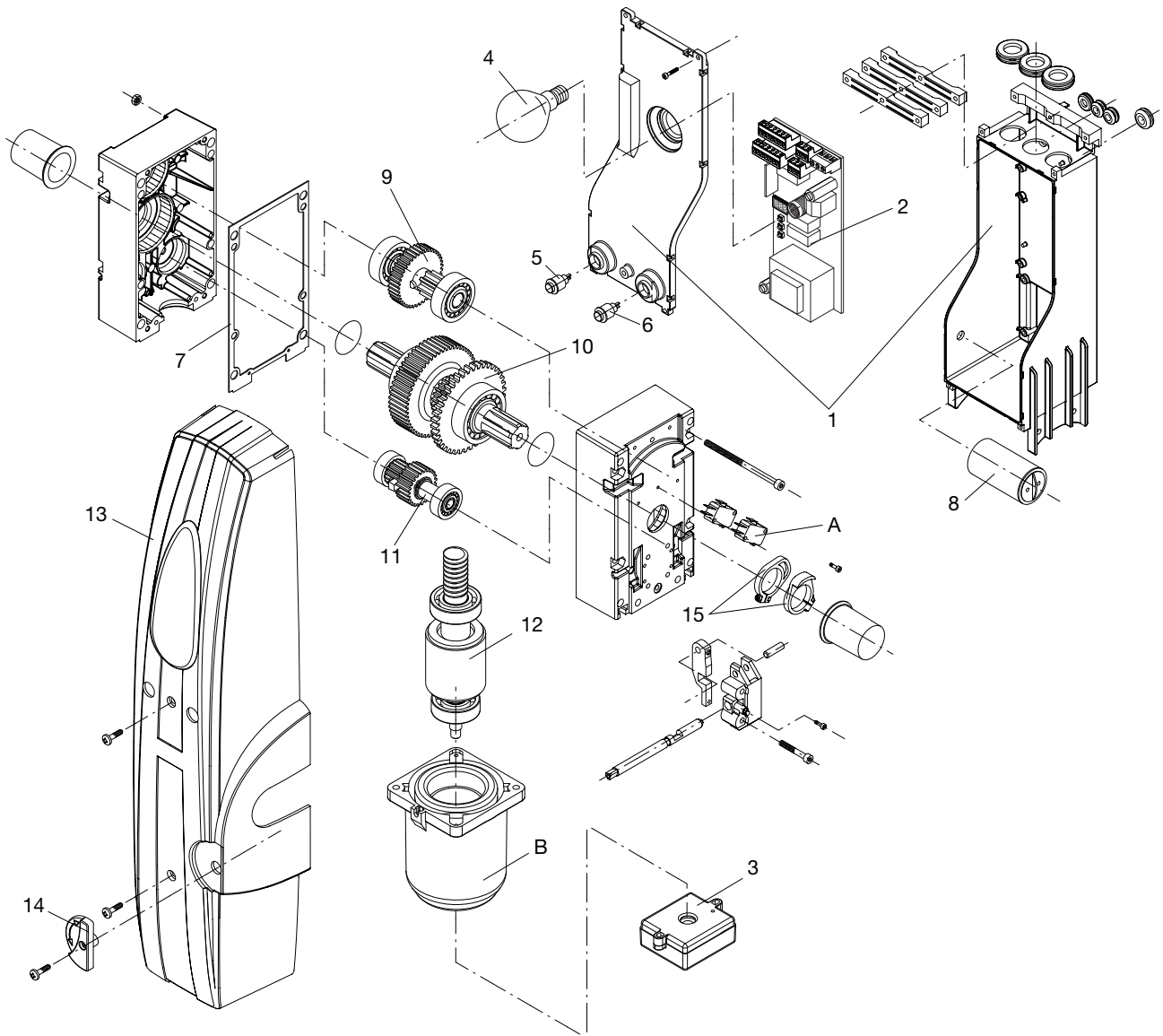
Pos.	RI.10KI Dénomination	Cod.	Euro
1	Couvercle	9686041	
2	Calotte moteur	9686037	
3	Blister	9686084	
4	Arbre moteur	9686957	
5	Centrale électr.	9686958	
6	Levier	9686039	
7	Fin de course	9686034	
8	Etrier	9686040	
9	Plaque fondat.	9686042	
10	Arbre	9686036	
11	Engrenage	9686032	
12	Trasformateur	9686027	
13	Microprocesseur	9686865	
14	Couvercle	9686998	



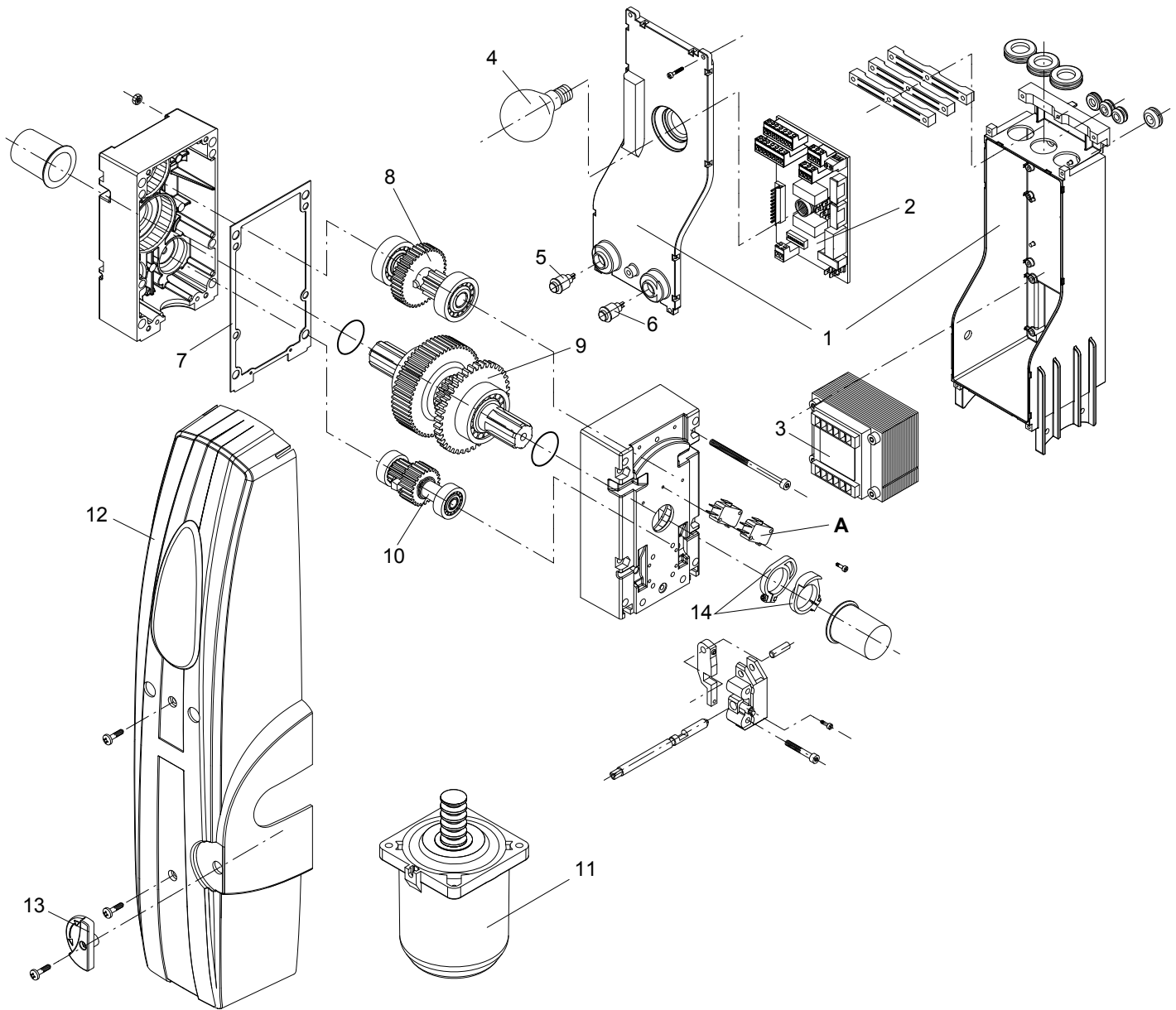
Pos.	RI.15M-RI.15T-RI.20T Dénomination	Cod.	Euro
A	Moteur	9686045	
	Moteur	9686046	
	Moteur	9686047	
B	Plaque fondat.	9686042	
	Plaque fondat.	9686312	
1	Couvercle	9686043	
2	Électro-frein	9686090	
3	Blister	9686083	
4	Levier	9686039	
5	Etrier	9686040	
6	Fin de course	9686049	
7	Arbre	9686044	
8	Engrenage	9686032	
9	Vis sans fin	9686345	
0	Alimentateur	9686065	



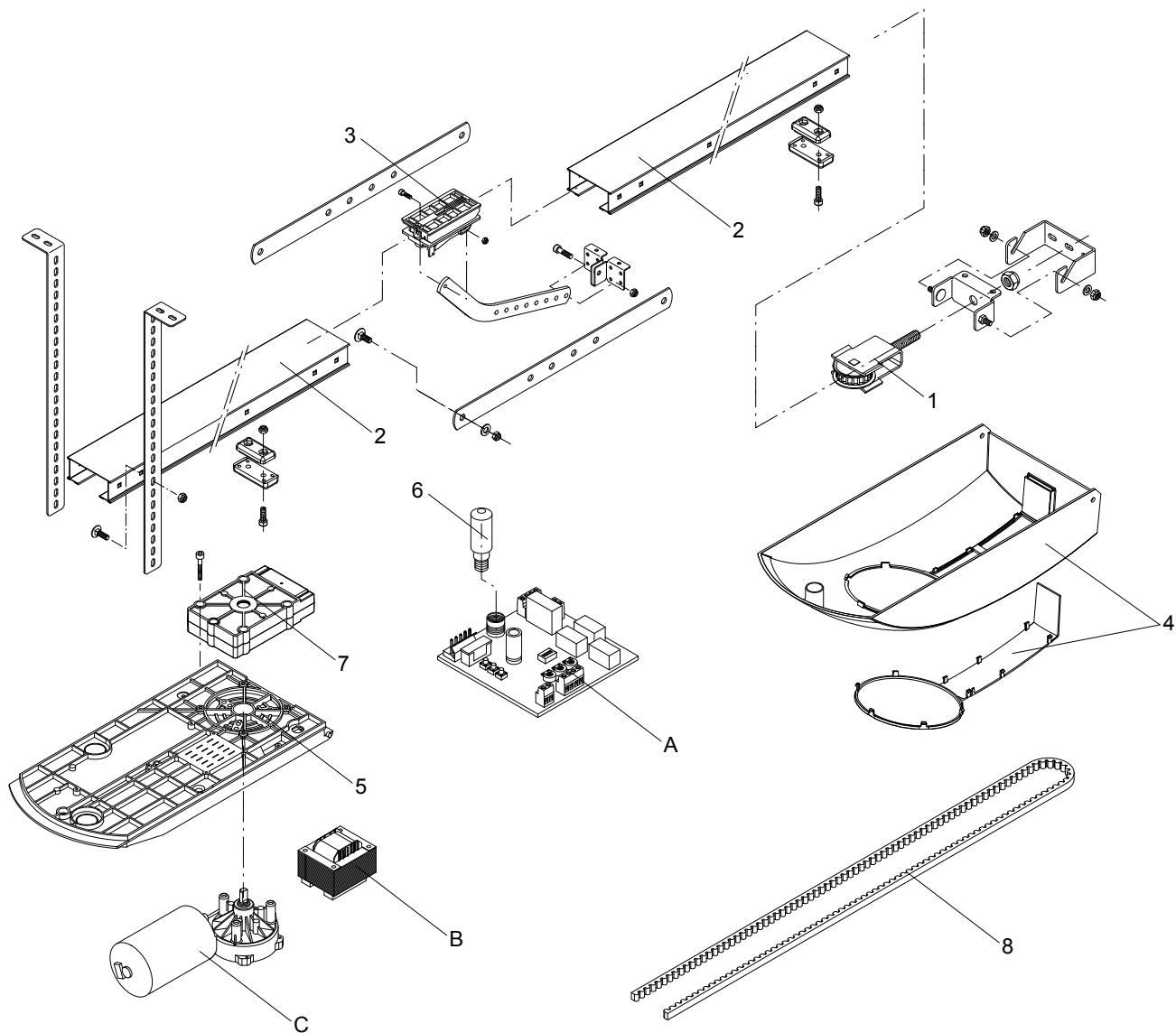
Pos.	ZED / ZED IP44 / ZEDL / ZEDL IP44 Dénomination	Cod.	Euro
A	Fins de course	9686292	
	Fins de cour. IP44	9686260	
B	Calotte Moteur	9686524	
	Calotte Moteur	9686523	
1	Coffret logique de commande	9686103	
2	Logique RE	9686104	
	Logique RI	9686390	
3	Transformateur	9686124	
4	Lampe	9686125	
5	Bouton-pous. noir	9686151	
6	Bouton-pous rouge	9686152	
7	Joint	9686153	
8	Condensateur	9686154	
9	Pignon	9686011	
10	Arbre sortie	9686009	
11	Pignon	9686170	
12	Arbre moteur	9686168	
13	Carter SX	9686156	
	Carter DX	9686368	
14	Poignée déblocage	9686157	
15	Cames FC	9686158	



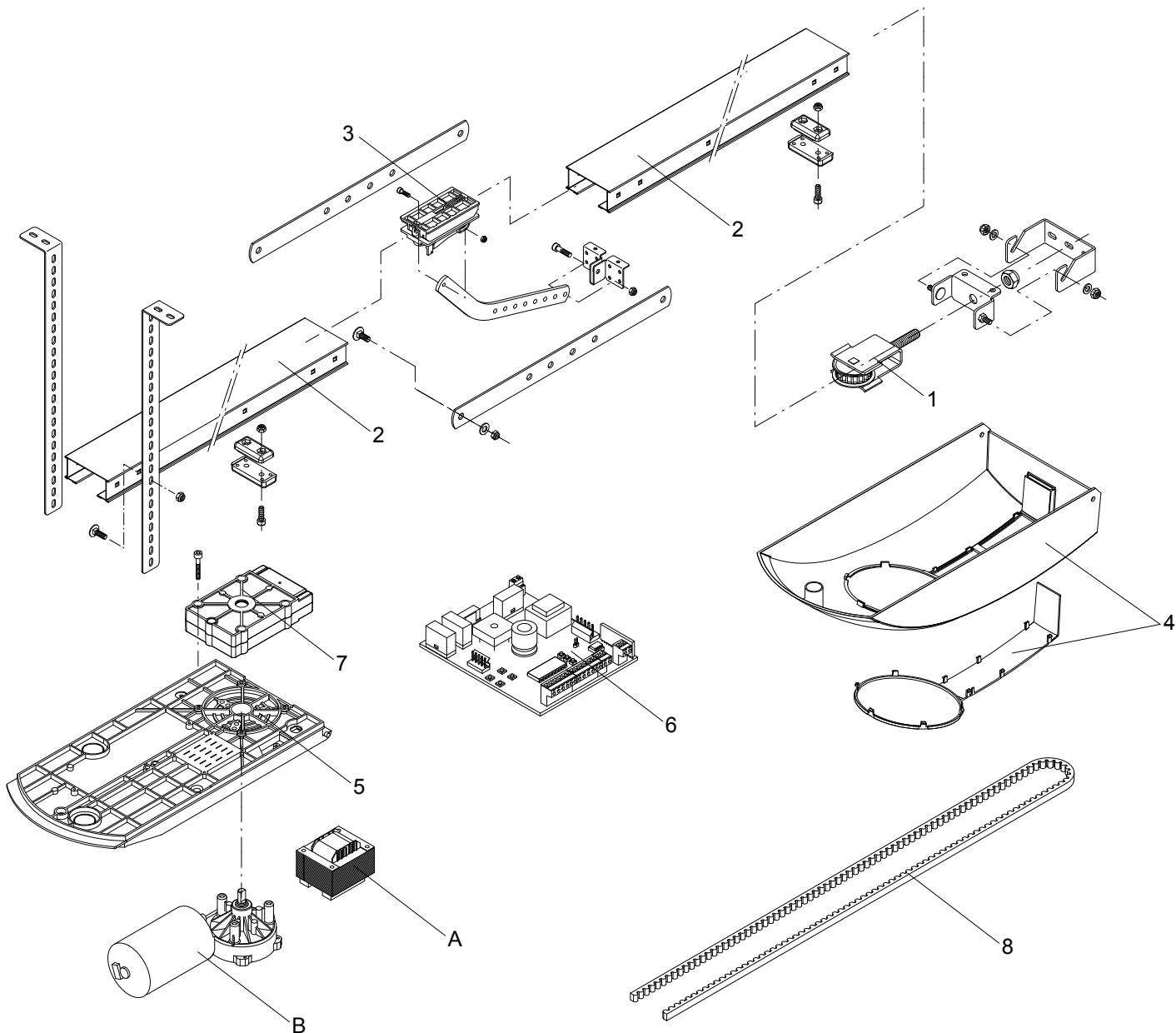
Pos.	ZED.RIE / ZED.RIE IP44 / ZEDL.RIE / ZEDL.RIE IP44 Dénomination	Cod.	Euro
A	Fins de course	9686292	
	Fins de cour. IP44	9686260	
B	Calotte Moteur	9686524	
	Calotte Moteur	9686523	
1	Coffret logique de commande	9686103	
2	Logique CP.ZED230-E	9686515	
3	Codeur	9760021	
4	Lampe	9686125	
5	Bouton-pous. noir	9686151	
6	Bouton-pous rouge	9686152	
7	Joint	9686153	
8	Condensateur	9686154	
9	Pignon	9686011	
10	Arbre sortie	9686009	
11	Pignon	9686170	
12	Arbre moteur	9686522	
13	Carter SX	9686156	
	Carter DX	9686368	
14	Poignée déblocage	9686157	
15	Cames FC	9686158	



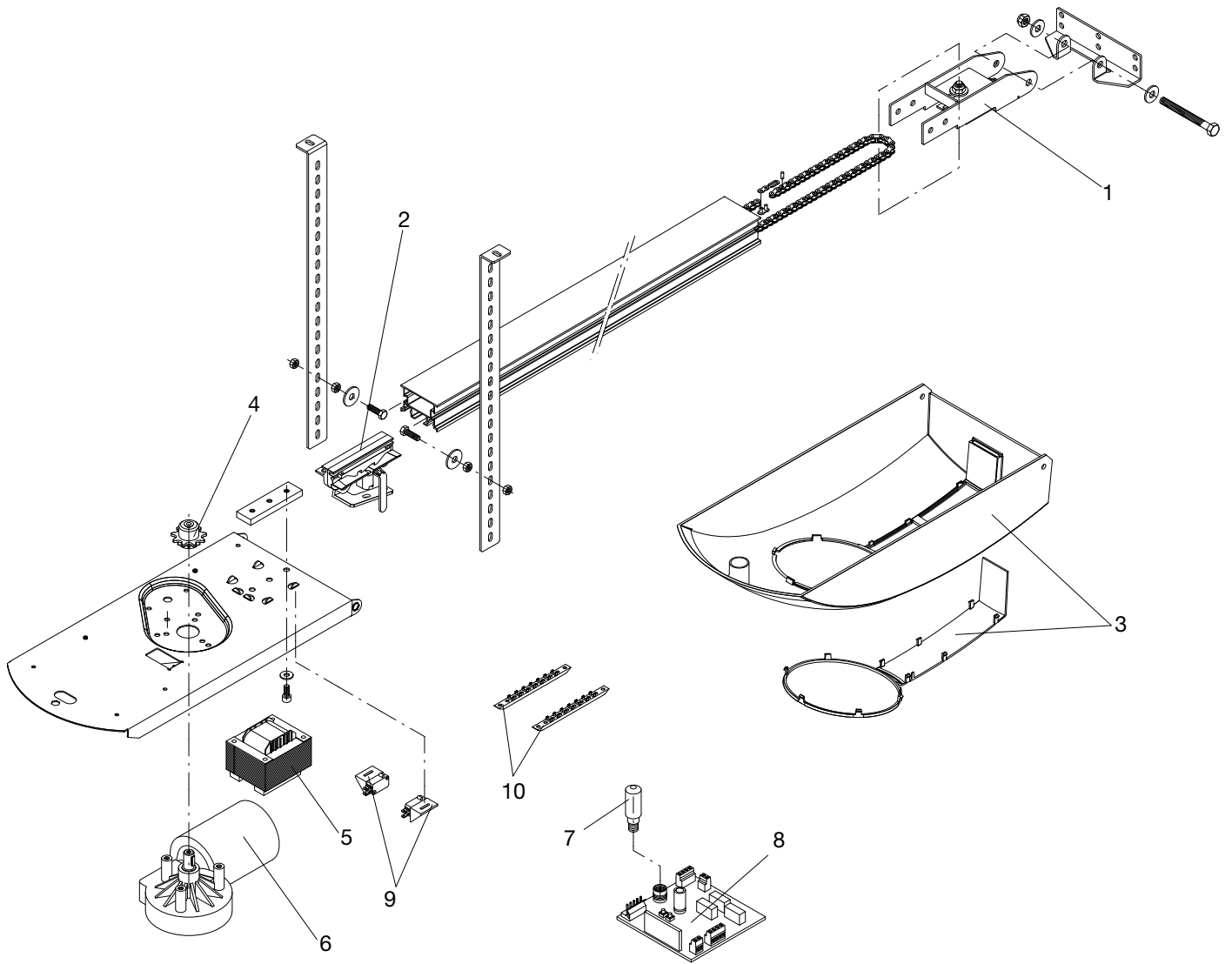
Pos.	ZED24 / ZED24 IP44 Dénomination	Cod.	Euro
A	Fins de course	9686292	
	Fins de cour. IP44	9686260	
1	Coffret logique de commande	9686103	
2	Logique RE	9686173	
	Logique RI	9686500	
3	Transformateur	9686177	
4	Lampe (2 pc.)	9686140	
5	Bouton-pous. noir	9686151	
6	Bouton-pous rouge	9686152	
7	Joint	9686153	
8	Pignon	9686011	
9	Arbre sortie	9686009	
10	Pignon	9686170	
11	Moteur	9686250	
12	Carter SX	9686156	
	Carter DX	9686368	
13	Poignée déblocage	9686157	
14	Cames FC	9686158	



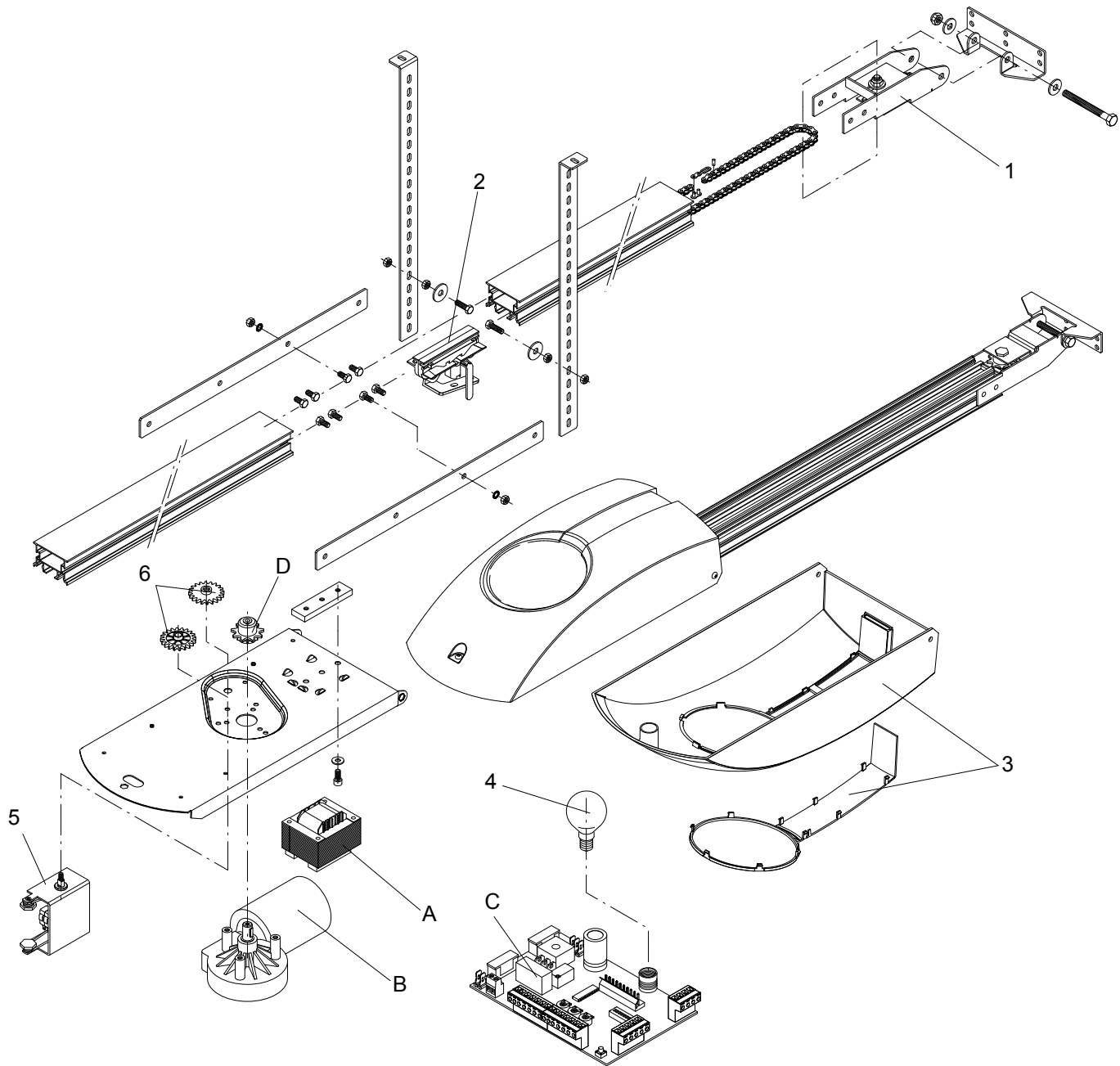
Pos.	JM.3 JM.4 Dénomination	Cod.	Euro
A	CP.J3	9686678	
	CP.J4	9686679	
B	Transformateur JM.3	9686675	
	Transformateur JM.4	9686926	
C	Moteur JM.3	9686676	
	Moteur JM.4	9686677	
1	Tendeur cour.	9686670	
2	Rail PTC.3/4	9686671	
	Rail PTC.L4	9686672	
3	Chariot d'entr.	9686673	
4	Carter	9686674	
5	Base	9686680	
6	Lampe (2 pc.)	9686140	
7	Support Rail	9686681	
8	Courroie PTC.3 (8)	9686682	
	Courroie PTC.4 (10)	9686683	
	Courroie PTCL.4 (10)	9686684	



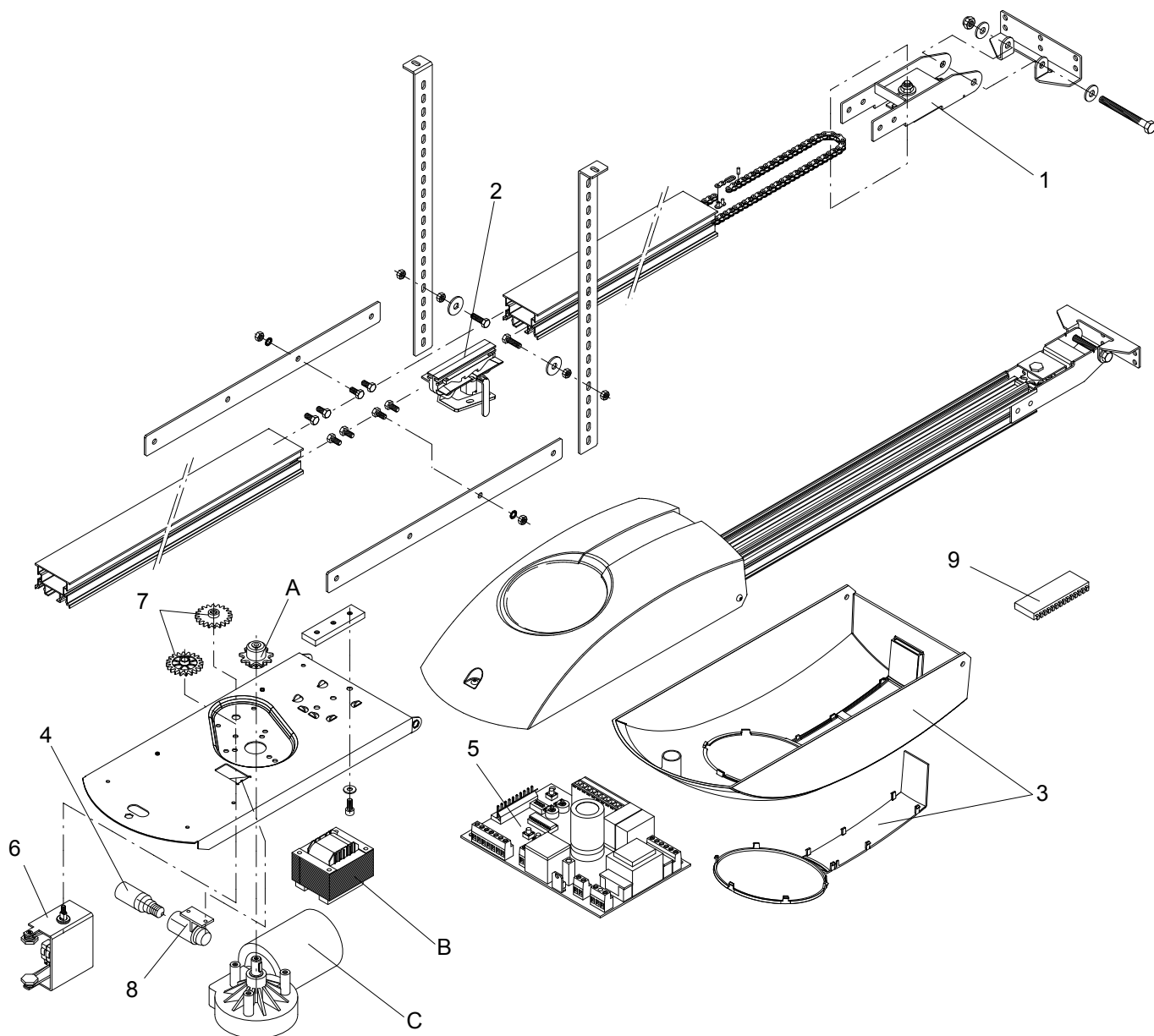
Pos.	JM.3 ESA JM.4 ESA Dénomination	Cod.	Euro
A	Transformateur	9686647	
	Transformateur	9686826	
B	Moteur	9686676	
	Moteur	9686677	
	Tendeur de cour.	9686670	
2	Rail PTC.3/4	9686671	
	Rail PTC.L4	9686672	
3	Chariot d'entr.	9686673	
4	Carter	9686674	
5	Base	9686680	
6	CP.J4 ESA	9686825	
7	Support Rail	9686681	
8	Courroie PTC.3 (8)	9686682	
	Courroie PTC.4 (10)	9686683	
	Courroie PTCL.4 (10)	9686684	



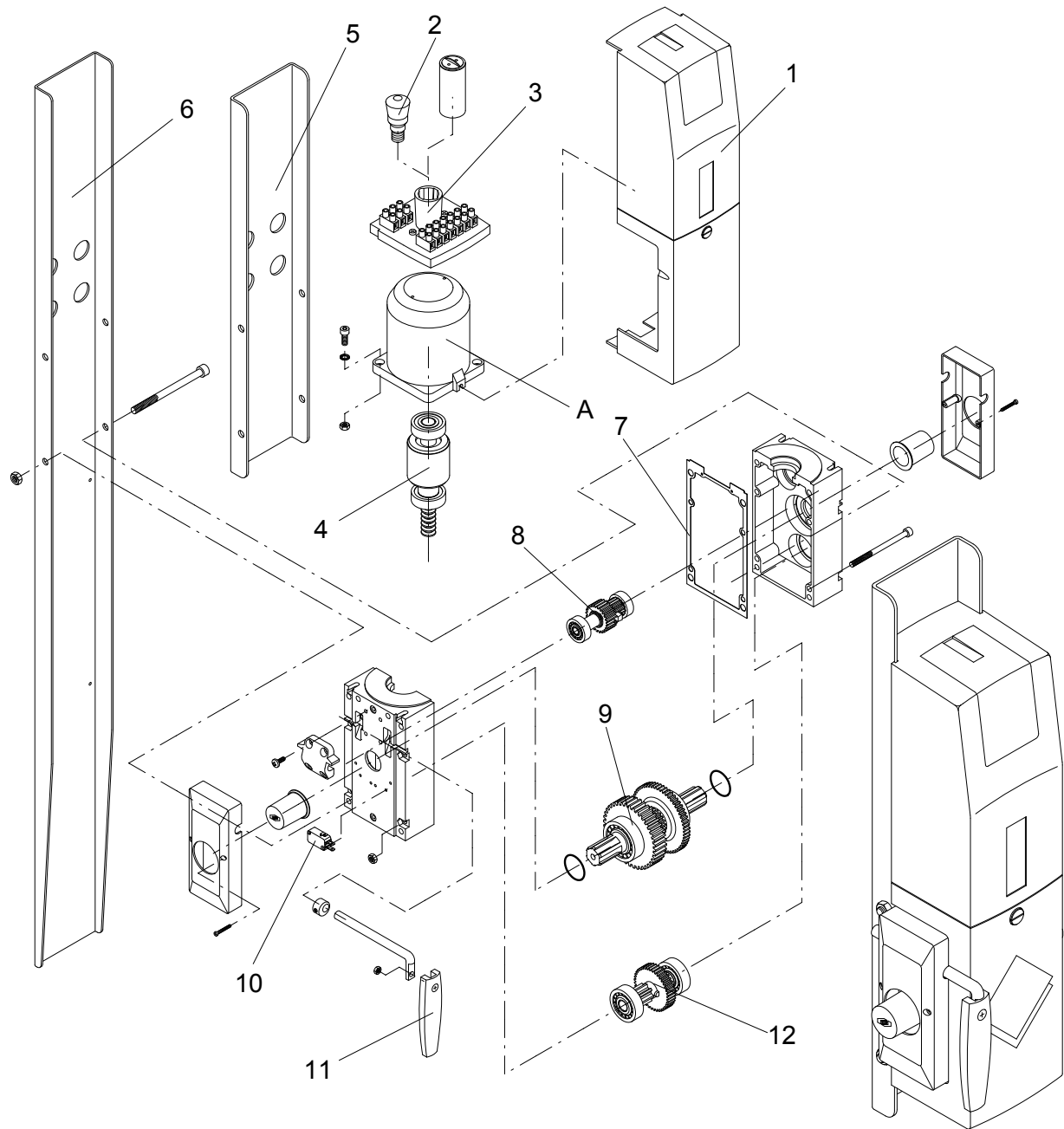
Pos.	KEN Dénomination	Cod.	Euro
1	Tendeur chaîne	9686915	
2	Chariot d'entr.	9686917	
3	Carter	9686918	
4	Engrenage	9686919	
5	Transformateur	9686293	
6	Moteur	9686921	
7	Lampe (2 pc.)	9686140	
8	Centrale élect.	9686253	
9	Fin de course	9686952	
10	Came	9686547	



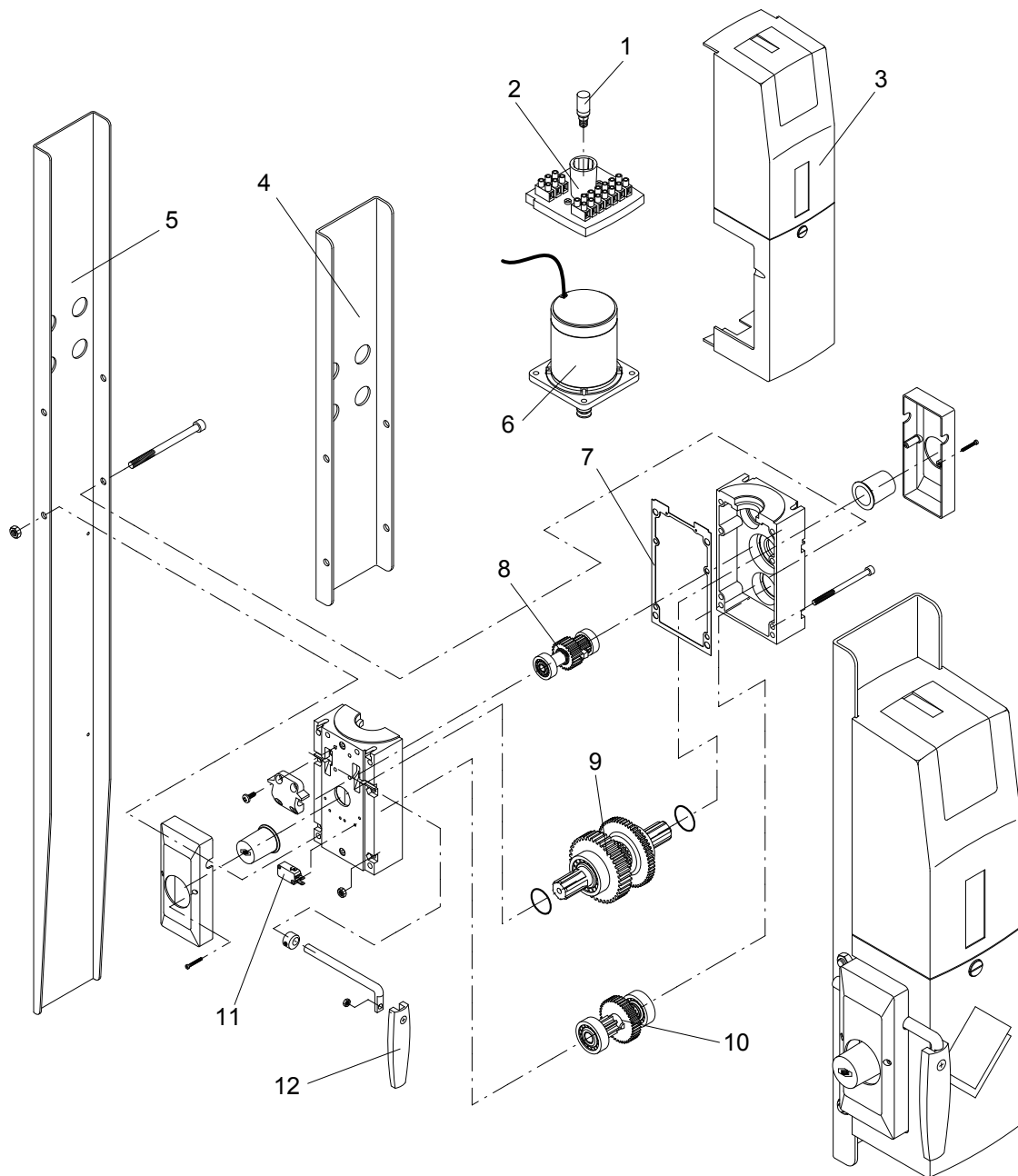
Pos.	KEN3 KEN3.RI / KEN4 KEN4.RI Dénomination	Cod.	Euro
A	Transformateur	9686293	
	Transformateur	9686926	
B	Moteur	9686921	
	Moteur	9686305	
C	CP.K3-RE	9686254	
	CP.K3-RI	9686255	
	CP.K4-RE	9686256	
	CP.K4-RI	9686259	
D	Engrenage	9686919	
	Engrenage	9686953	
1	Tendeur chaîne	9686915	
2	Chariot d'entr.	9686917	
3	Carter	9686918	
4	Lampe (2 pc.)	9686140	
5	Fin de course	9686923	
6	Engrenage	9686402	



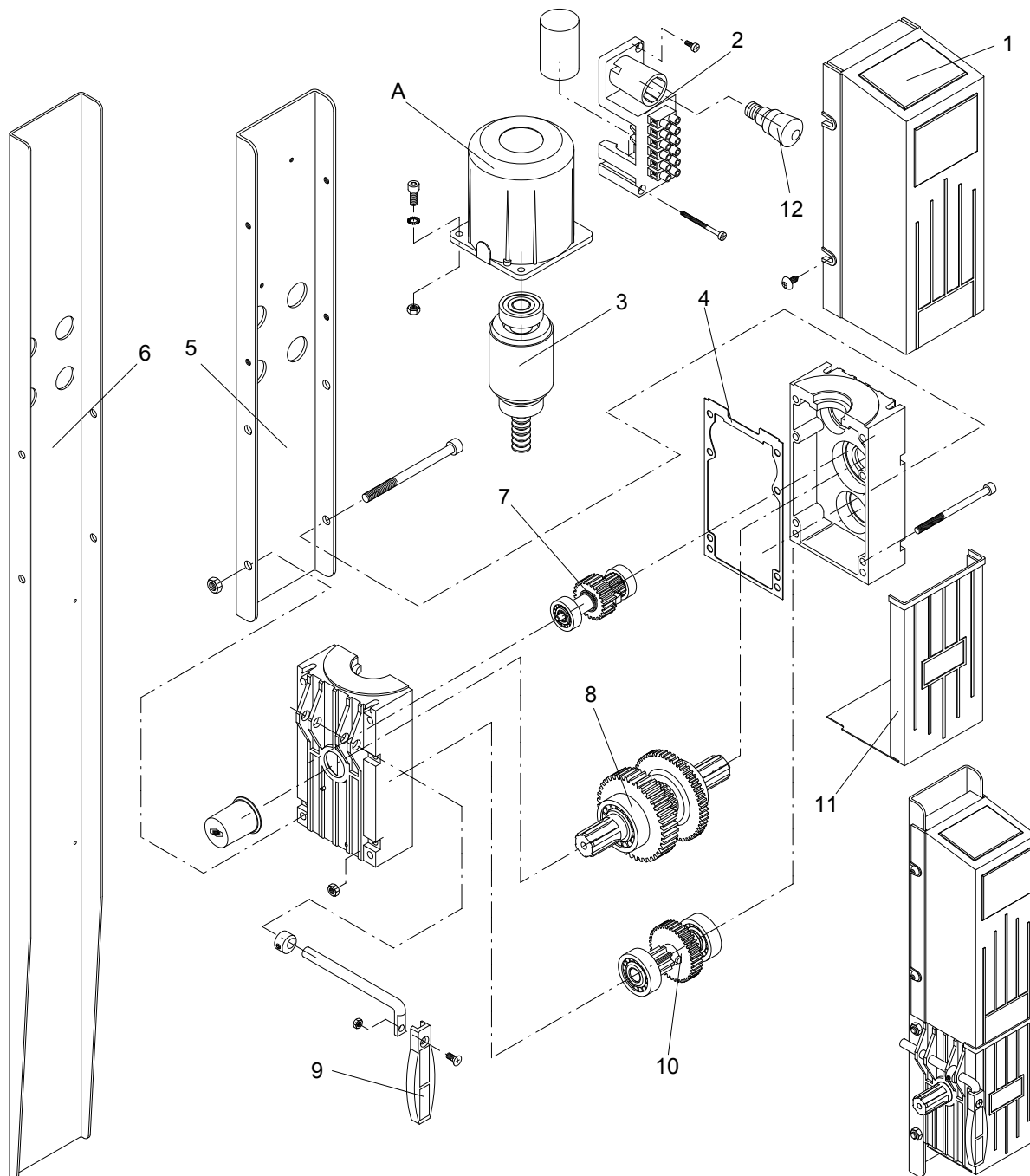
Pos.	KT3/KT4 Dénomination	Cod.	Euro
A	Engrenage	9686919	
	Engrenage	9686953	
B	Transformateur	9686293	
	Transformateur	9686926	
C	Moteur	9686921	
	Moteur	9686305	
1	Tendeur chaîne	9686915	
2	Chariot d'entr.	9686917	
3	Carter	9686918	
4	Lampe	9686106	
5	Centrale élect.	9667004	
6	Fin de course	9686923	
7	Engrenage	9686402	
8	Douille	9686309	
9	Microprocesseur	9686962	



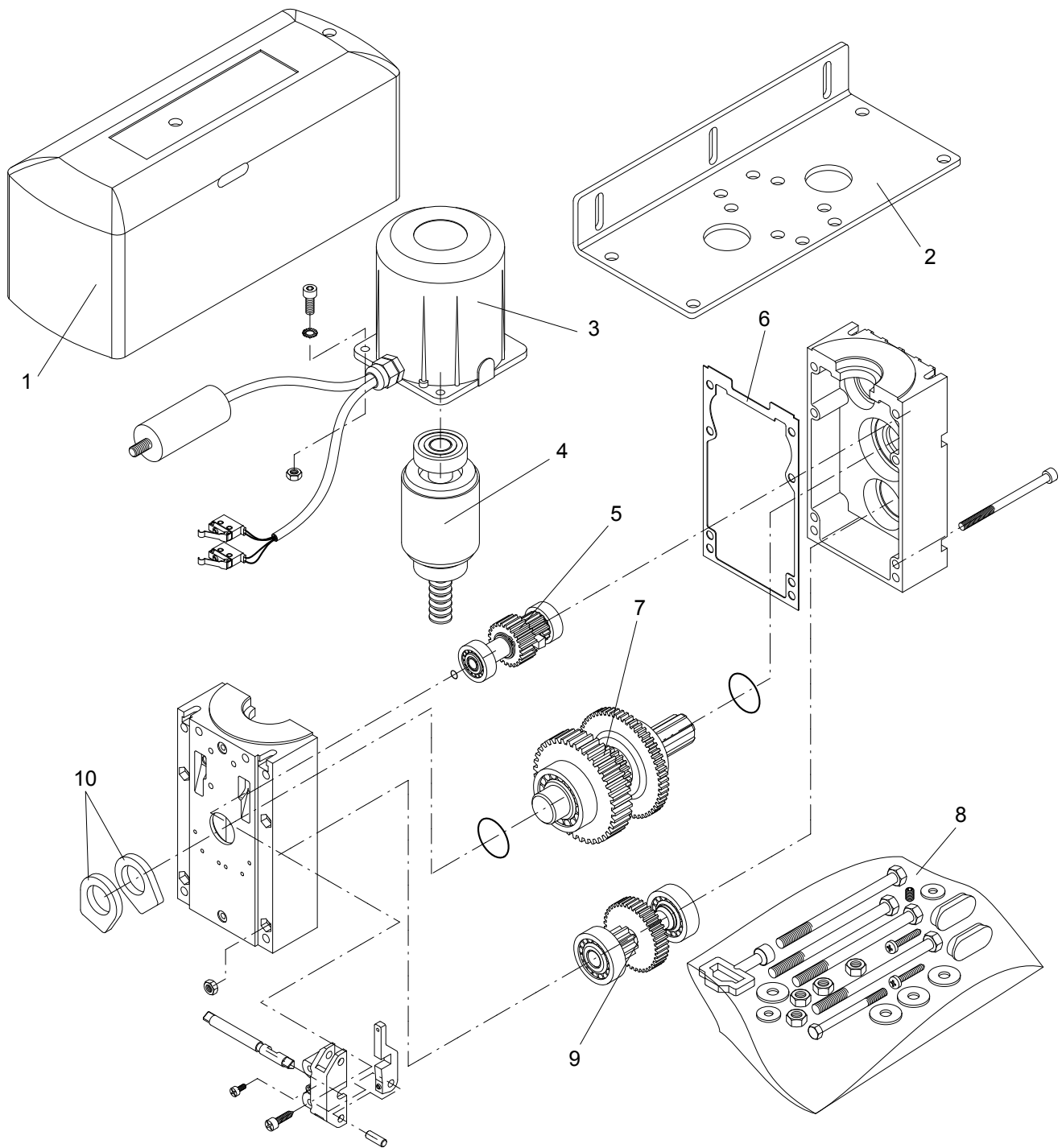
Pos.	AU.96 AU.96L Dénomination	Cod.	Euro
A	Calotte moteur	9686166	
	Calotte moteur	9686205	
1	Couvercle	9686105	
2	Lampe	9686106	
3	Support	9686175	
4	Arbre moteur	9686168	
5	Plaque	9686206	
6	Plaque	9686165	
7	Guarniture	9686169	
8	Engrenage	9686170	
9	Arbre	9686009	
10	Fin de course	9686172	
11	Manette	9686178	
12	Engrenage	9686011	



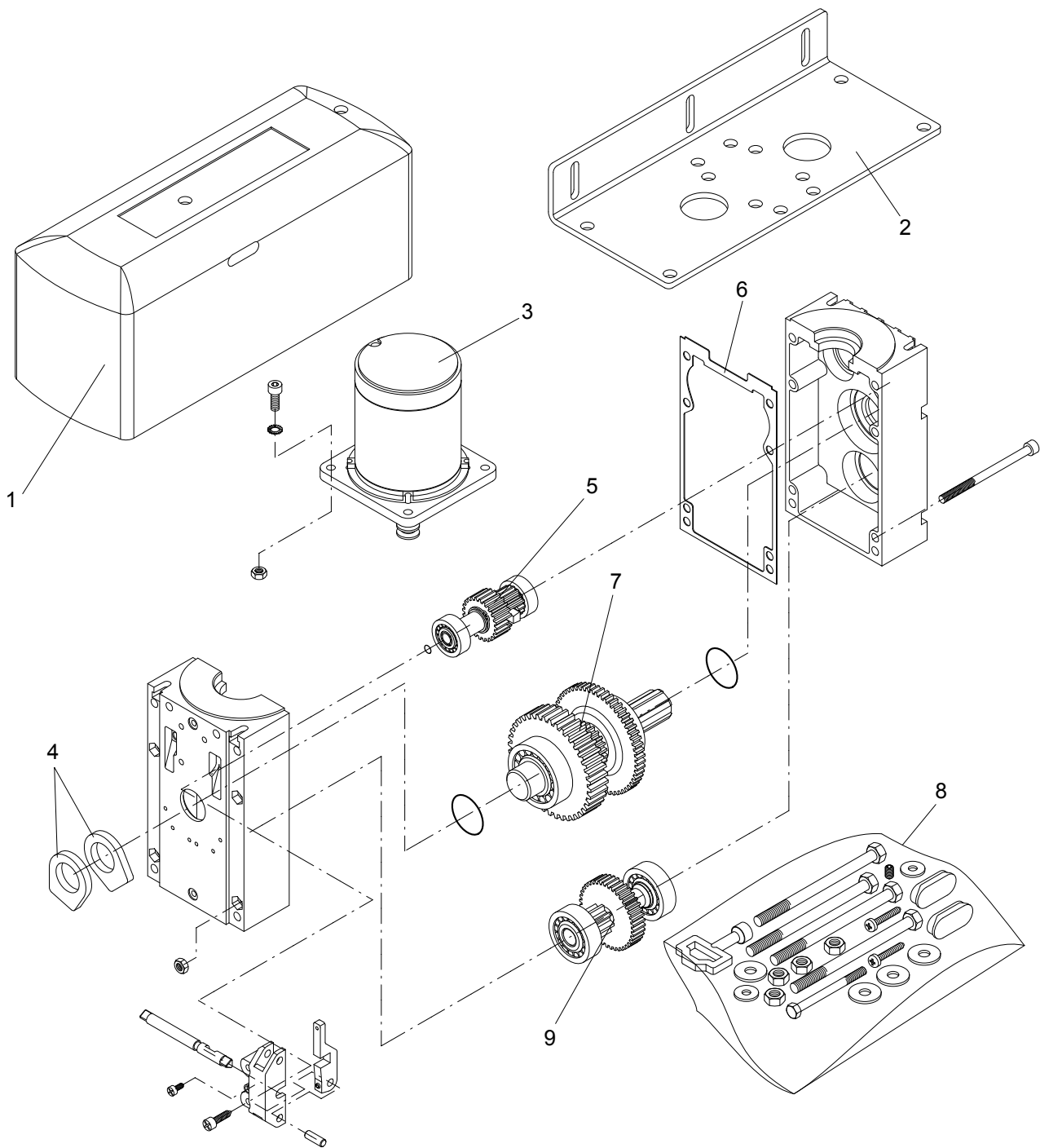
Pos.	AU.9624 Dénomination	Cod.	Euro
1	Lampe (2 pc.)	9686140	
2	Support	9686176	
3	Couvercle	9686105	
4	Plaque	9686206	
5	Plaque	9686165	
6	Moteur	9686179	
7	Guarniture	9686169	
8	Engrenage	9686012	
9	Arbre	9686009	
10	Engrenage	9686011	
11	Fin de course	9686172	
12	Manette	9686178	



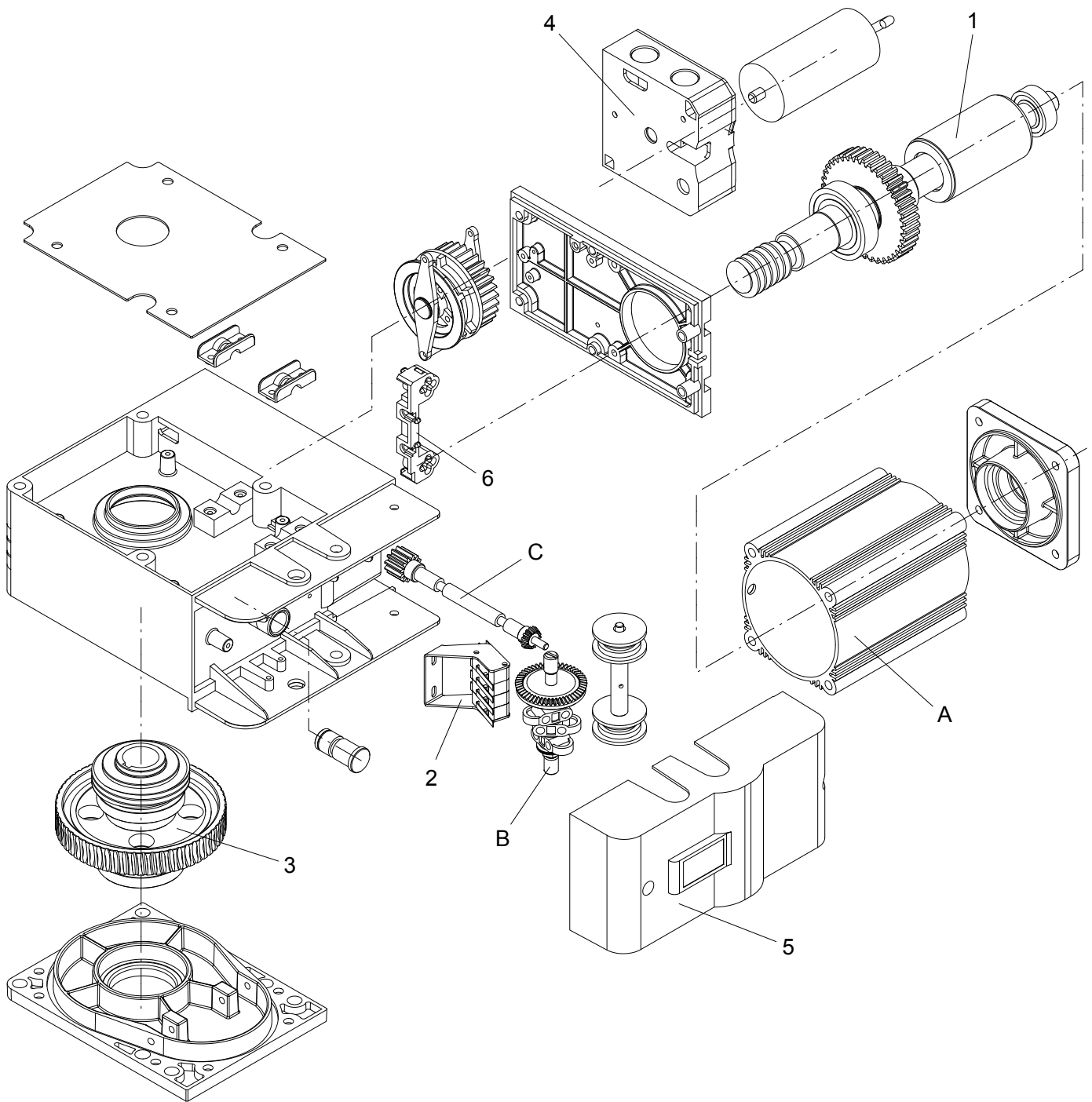
Pos.	AU.45 AU.45L Dénomination	Cod.	Euro
A	Calotte moteur	9686010	
	Calotte moteur	9686213	
1	Couvercle	9686002	
2	Support	9686001	
3	Arbre moteur	9686008	
4	Guarniture	9686005	
5	Plaque	9686206	
6	Plaque	9686007	
7	Engrenage	9686012	
8	Arbre	9686009	
9	Levier	9686178	
10	Engrenage	9686011	
11	Carter	9686003	
12	Lampe	9686106	



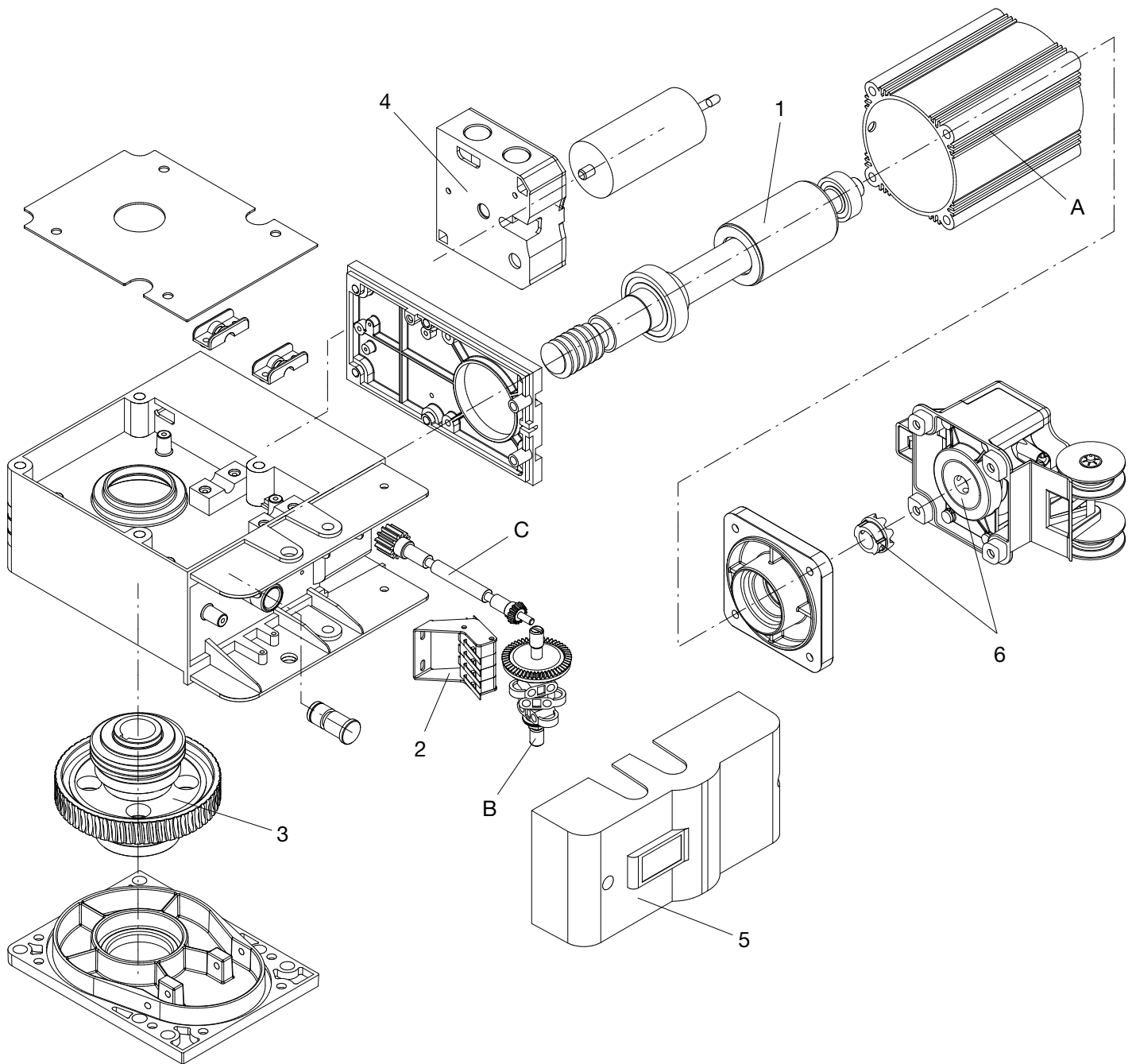
Pos.	VN.45E Dénomination	Cod.	Euro
1	Couvercle	9686130	
2	Plaque	9686064	
3	Calotte moteur	9686131	
4	Arbre moteur	9686168	
5	Engrenage	9686170	
6	Guarniture	9686169	
7	Arbre	9686132	
8	Blistre	9686187	
9	Engrenage	9686011	
10	Camé	9686182	



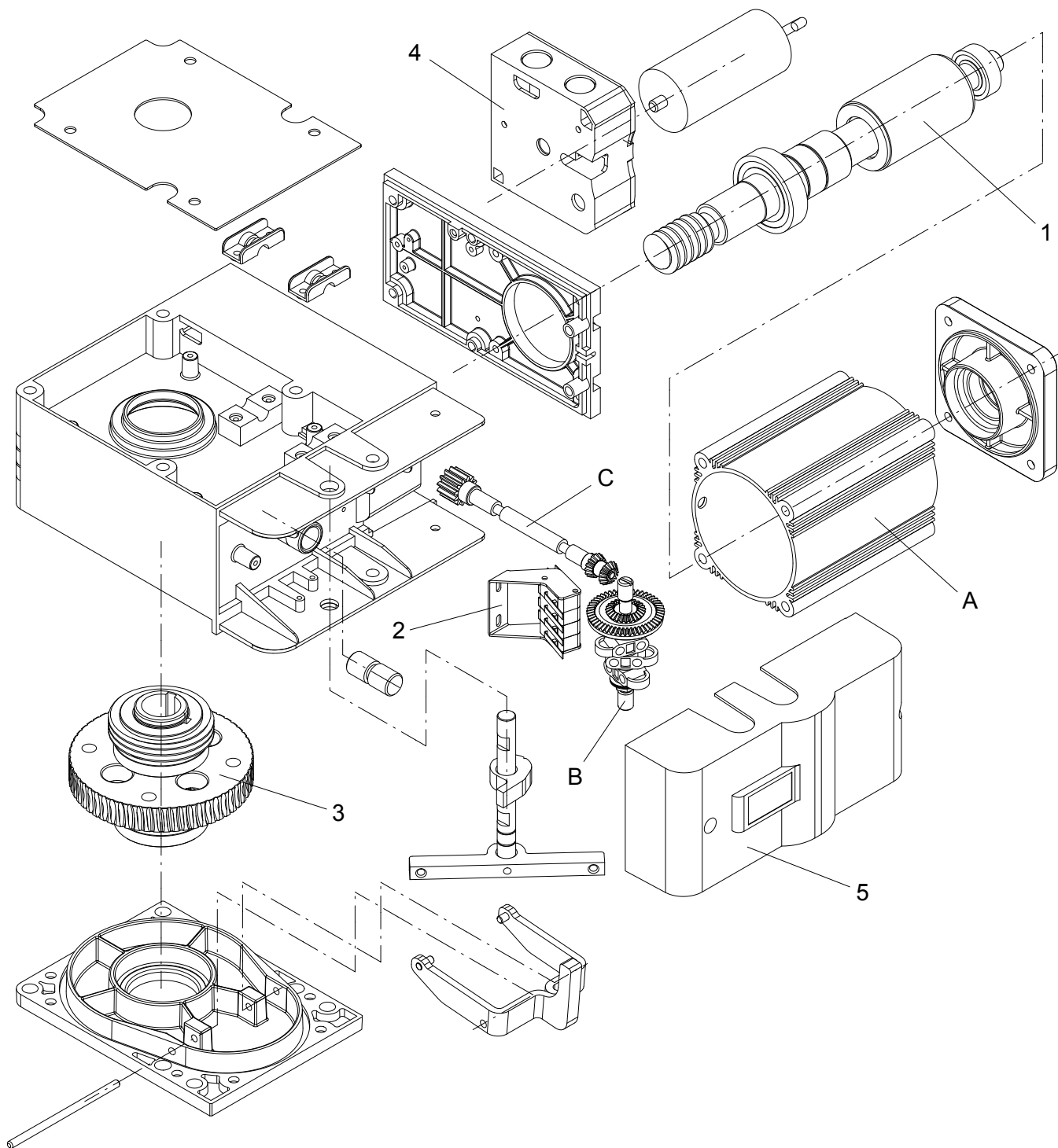
Pos.	VN.45E24 Dénomination	Cod.	Euro
1	Couvercle	9686130	
2	Plaque	9686064	
3	Calotte moteur	9686167	
4	Came	9686182	
5	Engrenage	9686170	
6	Guarniture	9686169	
7	Arbre	9686132	
8	Blisters	9686187	
9	Engrenage	9686011	



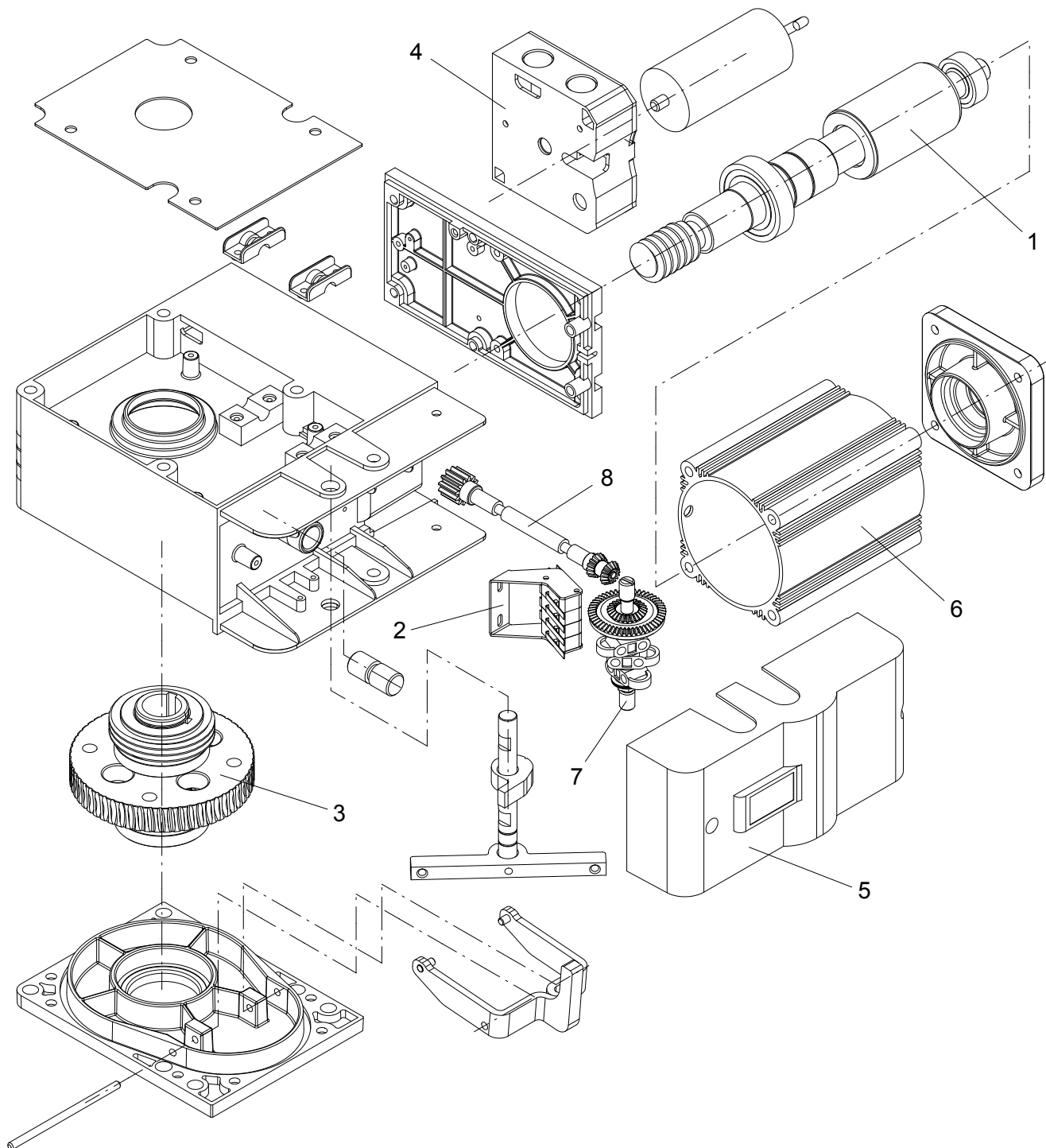
Pos.	VN.M-- (>> 03/2009) Dénomination	Cod.	Euro
A	Moteur	9686857	
	Moteur	9686858	
B	Arbre à cames	9686859	
	Arbre à cames	9686860	
C	Arbre de renvoi	9686861	
	Arbre de renvoi	9686862	
1	Arbre moteur	9686850	
2	Fin de course	9686852	
3	Arbre	9686853	
4	Boîtiers câbl.	9686855	
5	Carter	9686856	
6	Guide de chaîne	9686296	



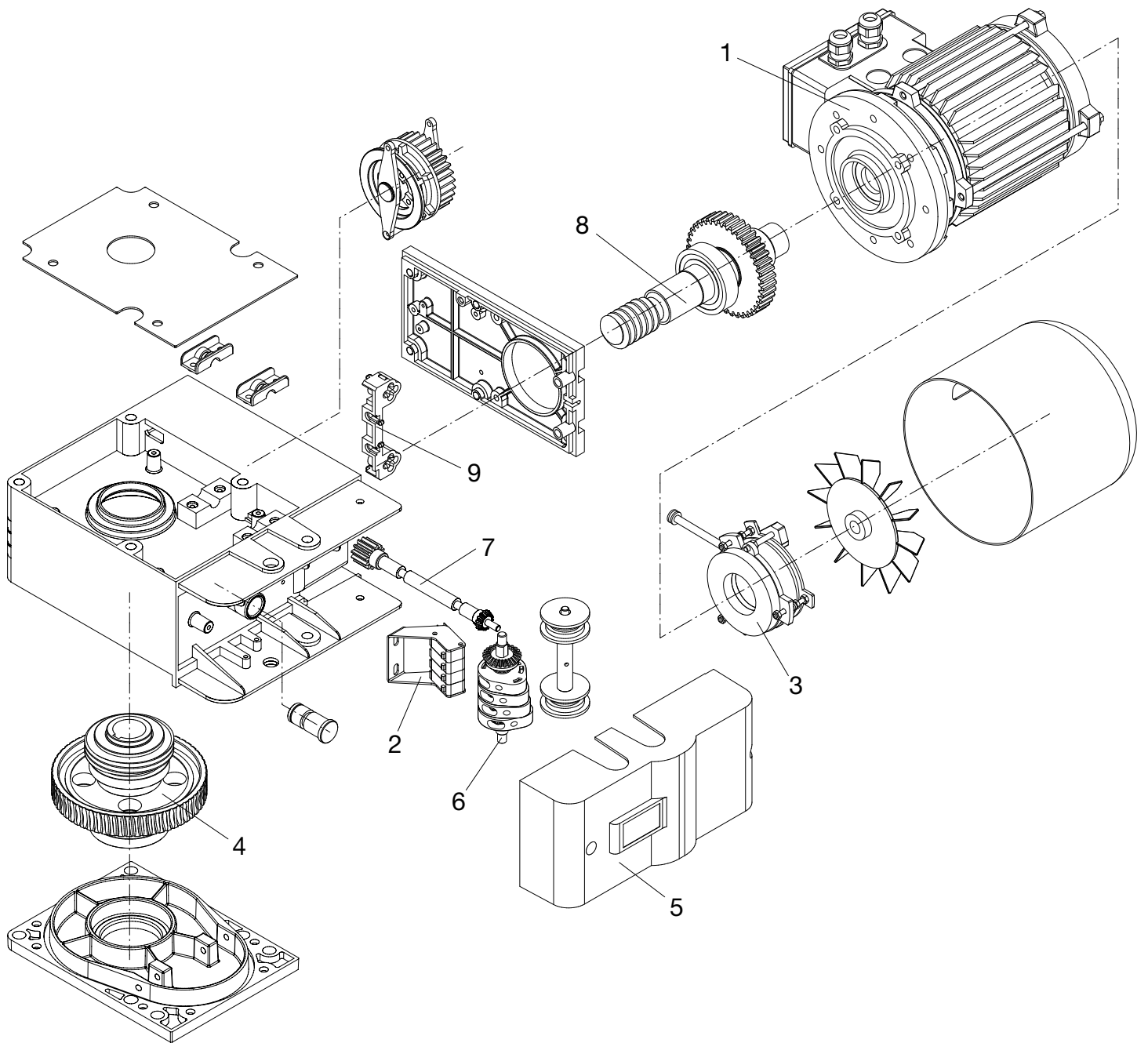
Pos.	VN.M-- (03/2009 >>) Dénomination	Cod.	Euro
A	Moteur	9686857	
	Moteur	9686858	
B	Arbre à cames	9686859	
	Arbre à cames	9686860	
C	Arbre de renvoi	9686861	
	Arbre de renvoi	9686862	
1	Arbre moteur	9686851	
2	Fin de course	9686852	
3	Arbre	9686853	
4	Boîtiers câbl.	9686855	
5	Carter	9686856	
6	Débloccage chaîne	9686397	



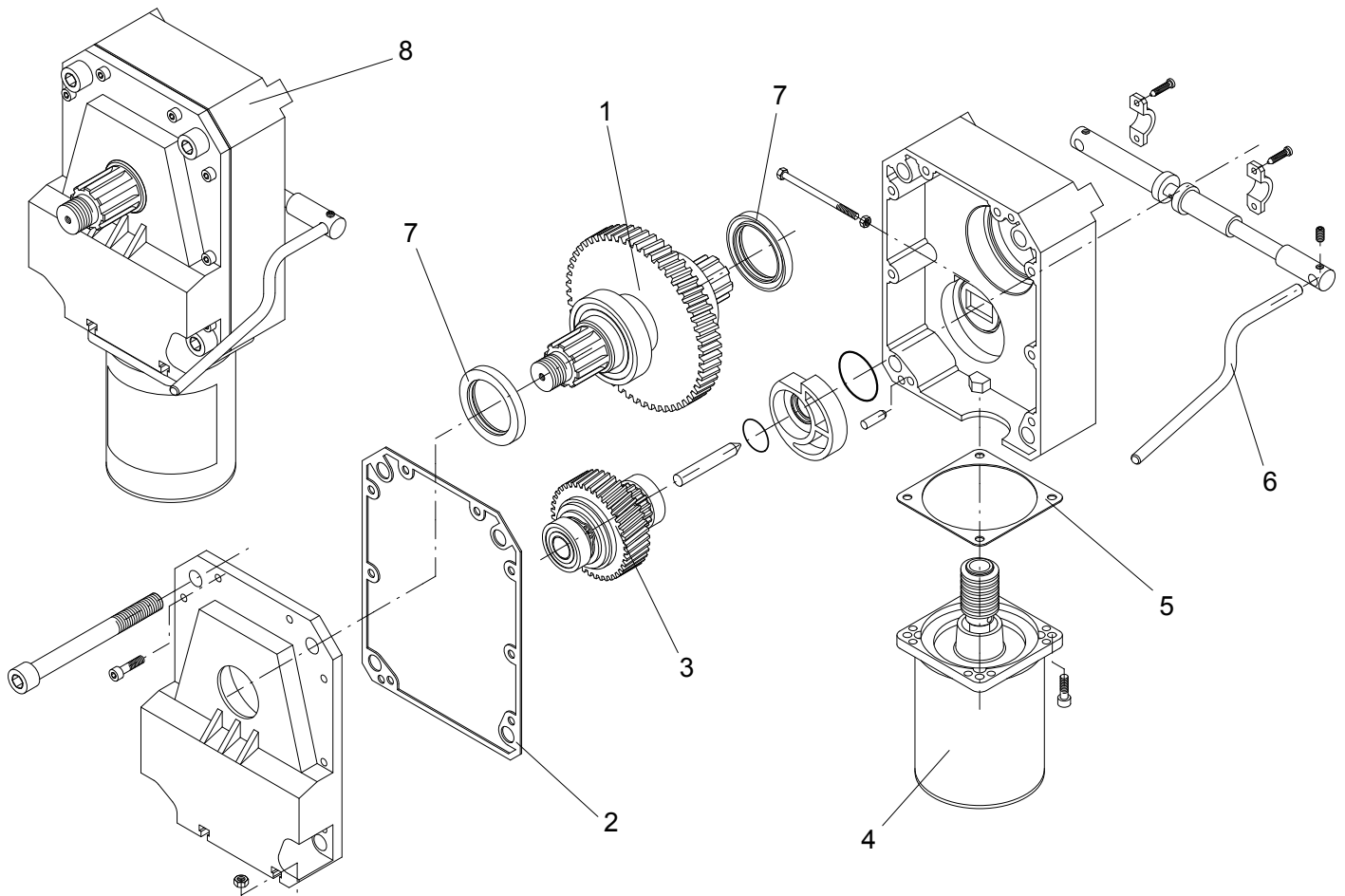
Pos.	VN.S-- Dénomination	Cod.	Euro
A	Moteur	9686857	
	Moteur	9686858	
B	Arbre à cames	9686859	
	Arbre à cames	9686860	
C	Arbre de renvoi	9686861	
	Arbre de renvoi	9686862	
1	Arbre moteur	9686851	
2	Fin de course	9686852	
3	Arbre	9686854	
4	Boîtiers câbl.	9686855	
5	Carter	9686856	



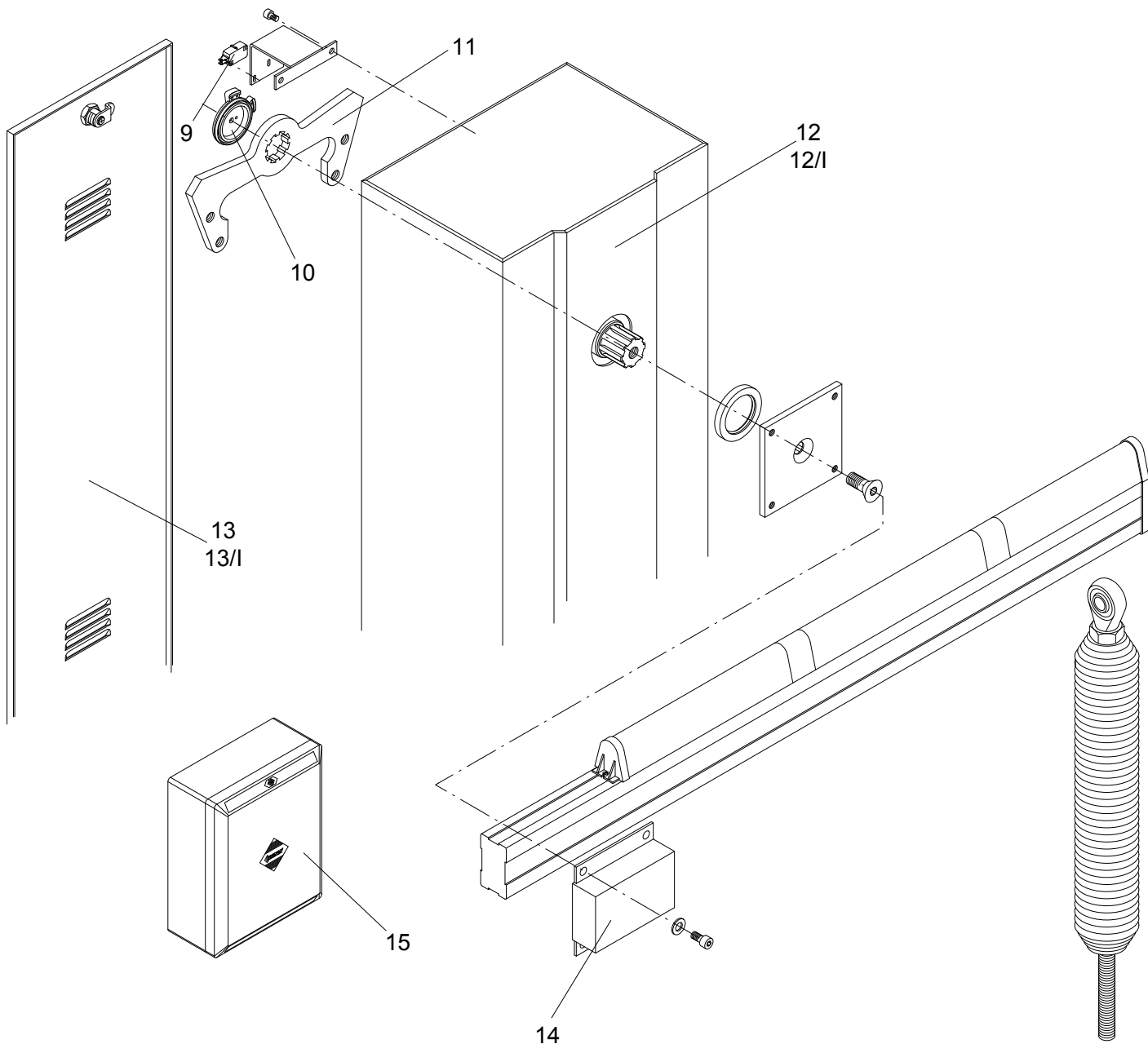
Pos.	VN.S40V Dénomination	Cod.	Euro
1	Arbre moteur	9686851	
2	Fin de course	9686852	
3	Arbre	9686854	
4	Boîtiers câbl.	9686855	
5	Cartier	9686856	
6	Moteur	9686863	
7	Arbre à cames	9686859	
8	Arbre de renvoi	9686862	



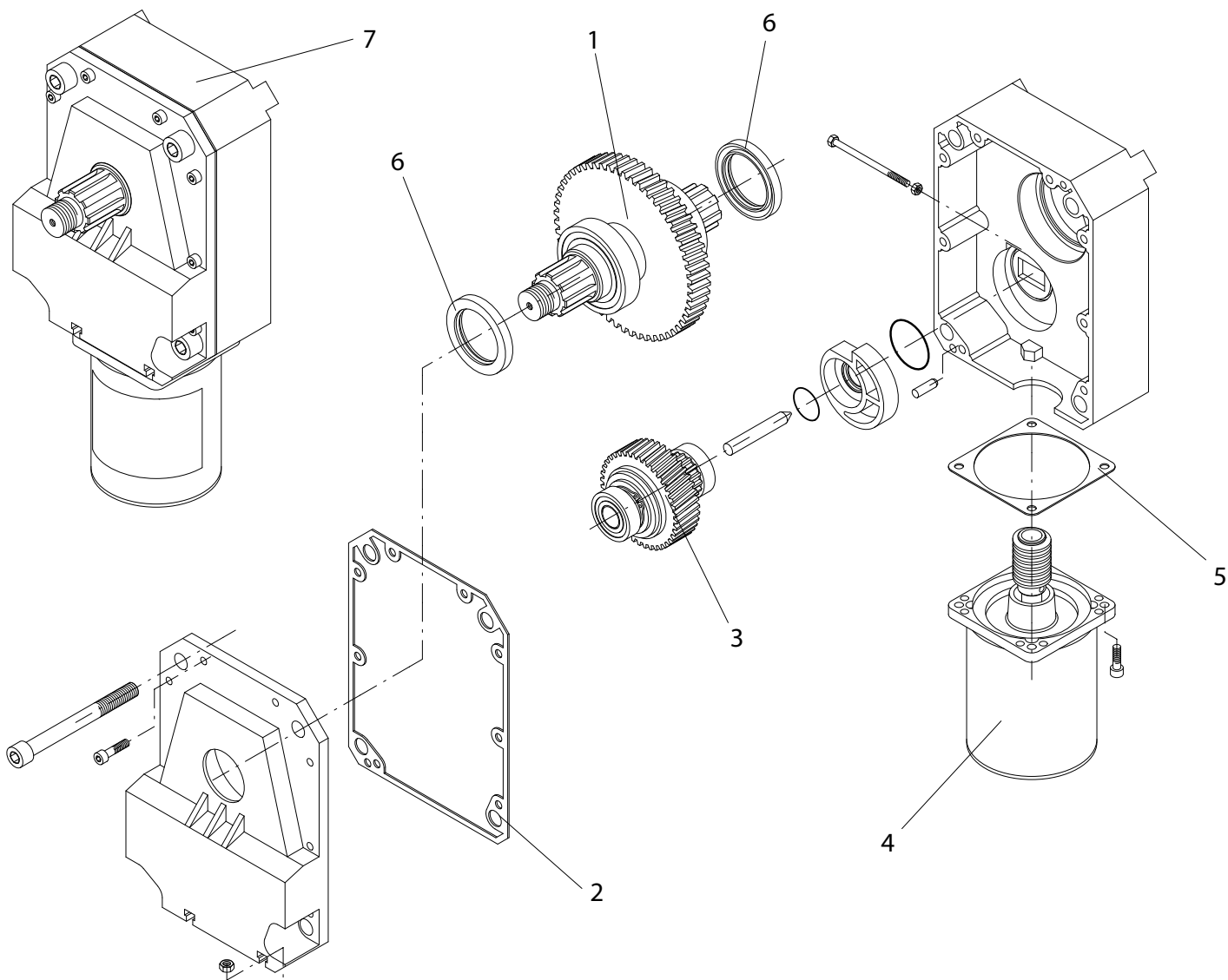
Pos.	VN.MT40V Dénomination	Cod.	Euro
1	Moteur	9686946	
2	Fin de course	9686852	
3	Électro-frein	9686947	
4	Arbre	9686853	
5	Carter	9686856	
6	Arbre à cames	9686859	
7	Arbre de renvoi	9686861	
8	Vis sans fin	9686948	
9	Guide de chaîne	9686296	



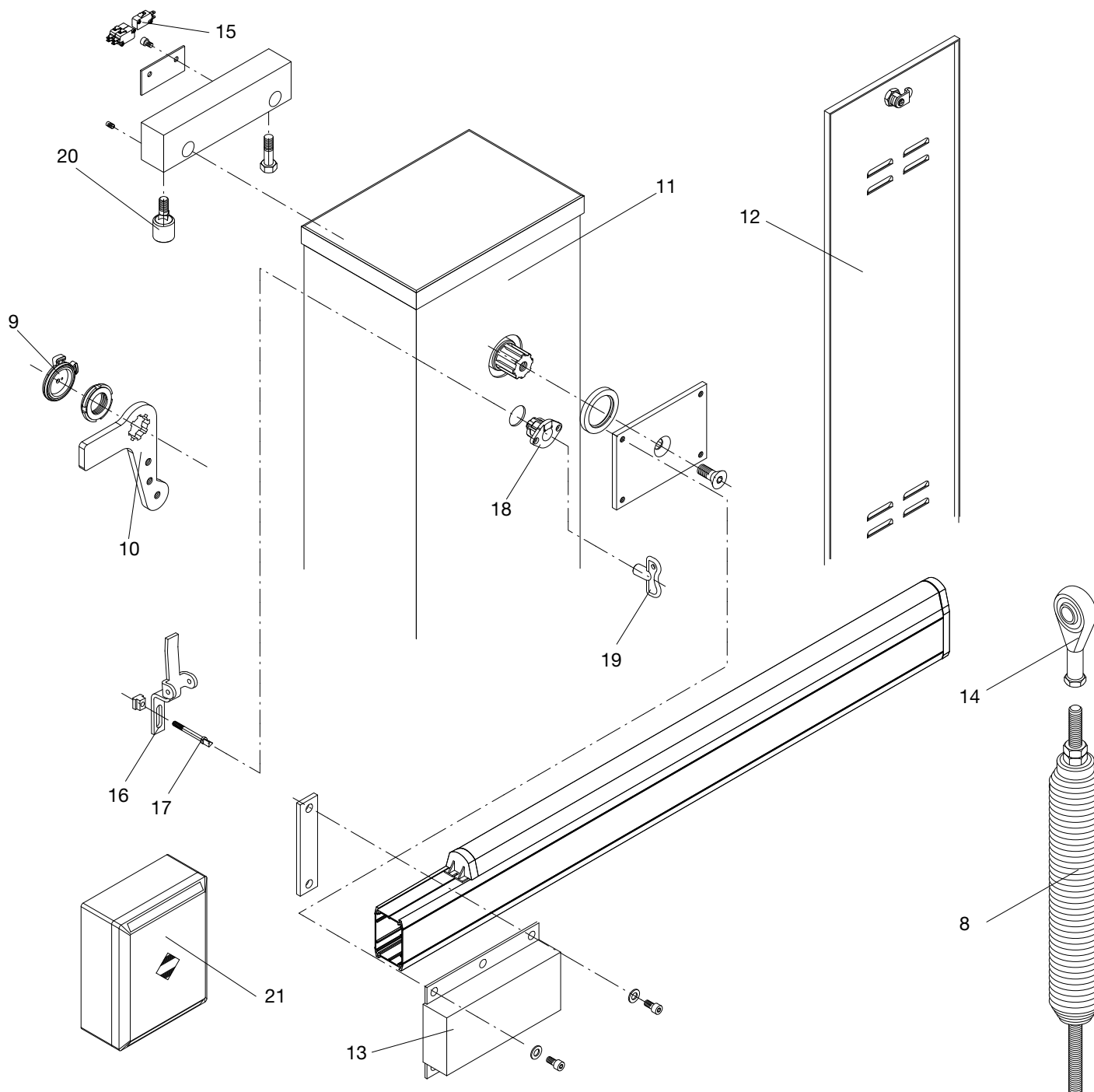
Pos.	VE.250 Dénomination	Cod.	Euro
1	Arbre	9686110	
2	Guarniture	9686112	
3	Engrenage	9686970	
4	Moteur	9686971	
5	Guarniture	9686109	
6	Manette	9686108	
7	Guarniture	9686555	
8	Moteur-réduct.	9686809	



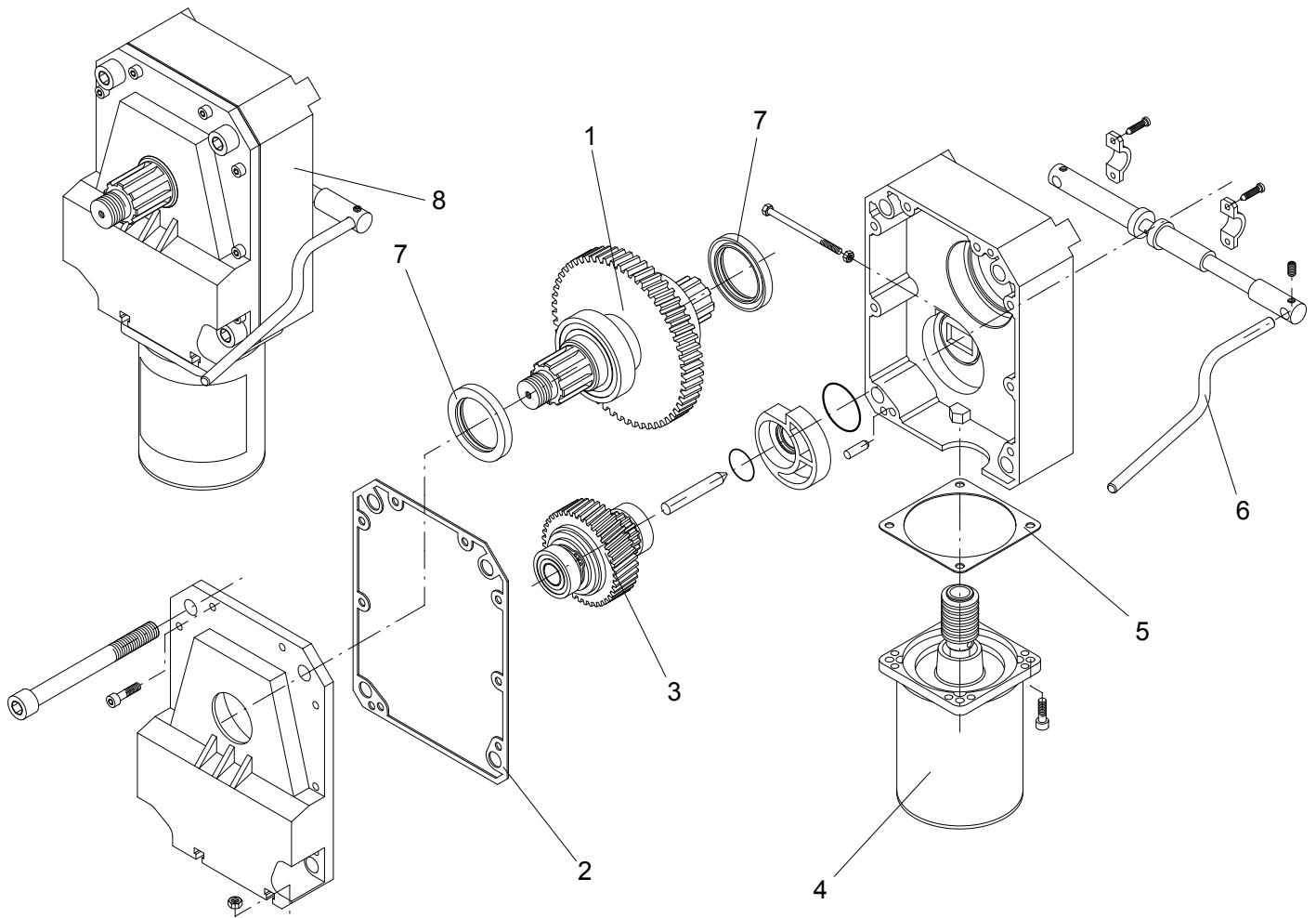
Pos.	VE.250 Dénomination	Cod.	Euro
9	Microinterrupt.	9686120	
10	Came	9686160	
11	Levier	9686972	
12	Montante	9686973	
12/I	Montante (inox)	9686978	
13	Porte	9686974	
13/I	Porte (inox)	9686987	
14	Support	9686976	
15	Boîtier logique	9686911	



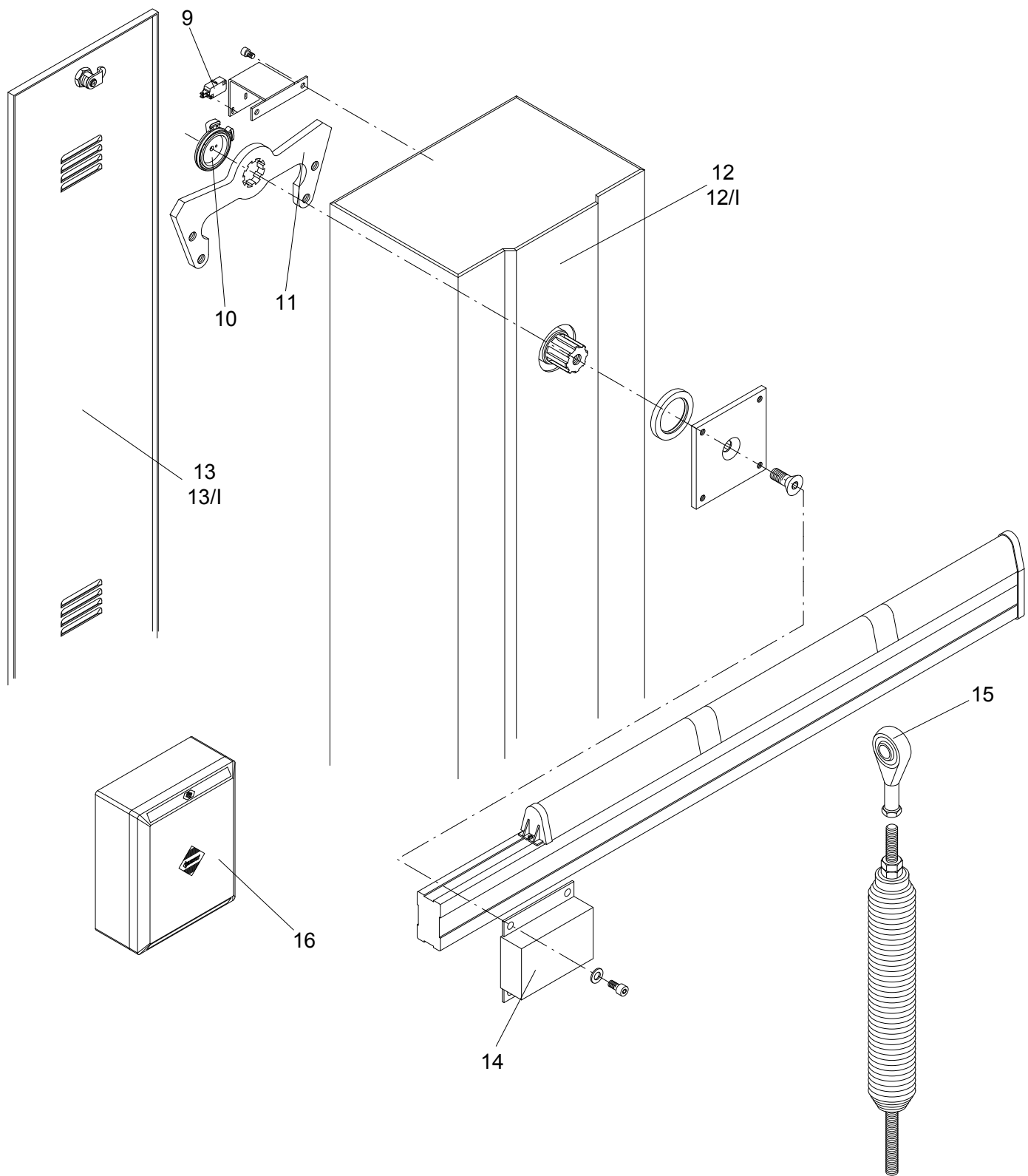
Pos.	Dénomination	LADY-BE	Cod.	Euro
1	Arbre		9686110	
2	Guarniture		9686112	
3	Engrenage		9686111	
4	Moteur		9686107	
5	Guarniture		9686109	
6	Guarniture		9686555	
7	Moteur-réduct.		9686247	



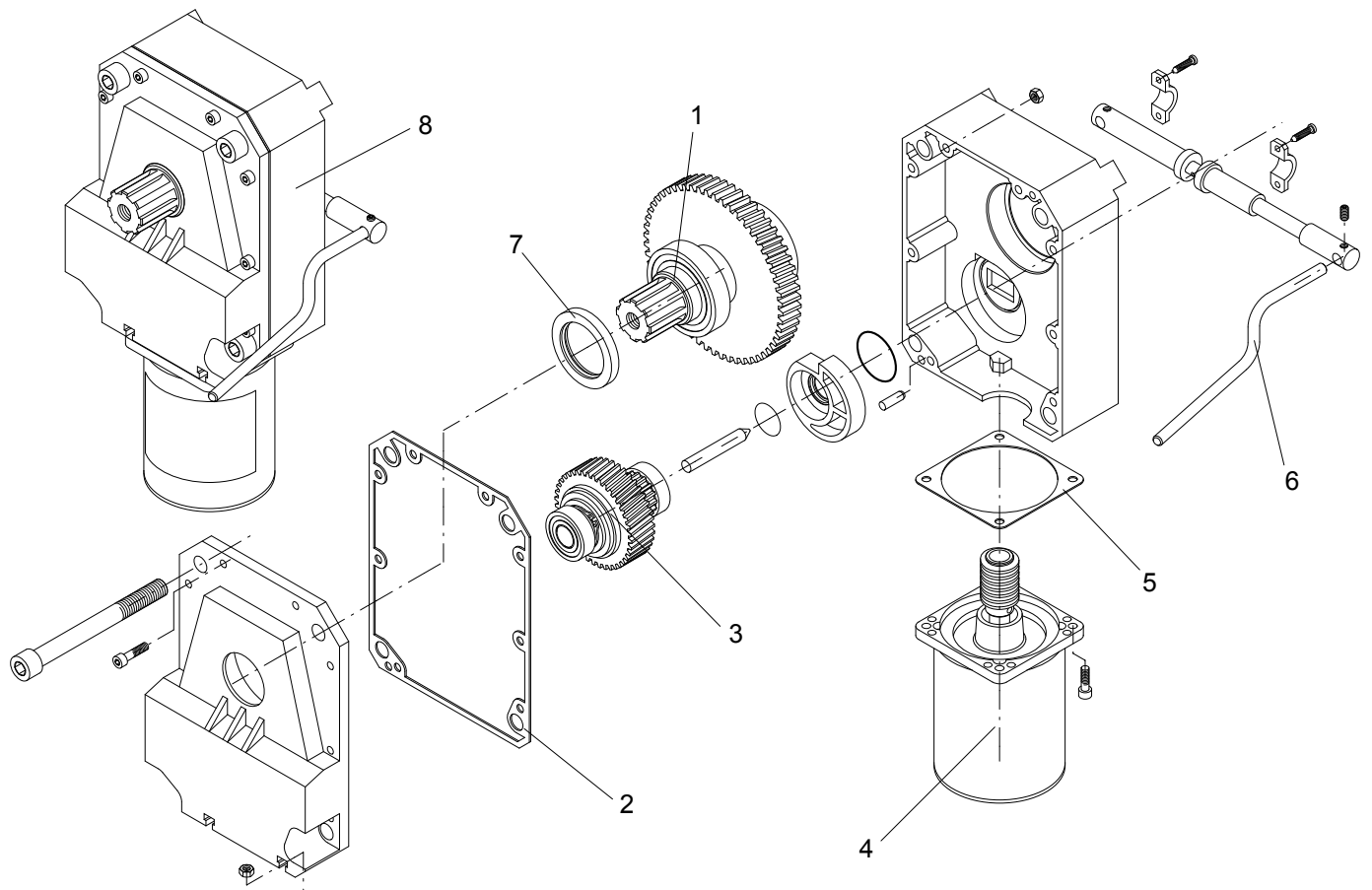
Pos.	LADY-BE Dénomination	Cod.	Euro
8	Ressort	9686183	
9	Groupe cames FC	9686160	
10	Levier	9686248	
11	Fût	9686180	
12	Porte	9686181	
13	Support	9686184	
14	Tête à rotule	9686666	
15	Microinterrupteur	9686120	
16	Levier déblocage	9686190	
17	Axe déblocage	9686191	
18	Flasque débl.	9686192	
19	Clé déblocage	9686193	
20	Butée mécanique	9686185	
21	Boîtier logique	9686911	



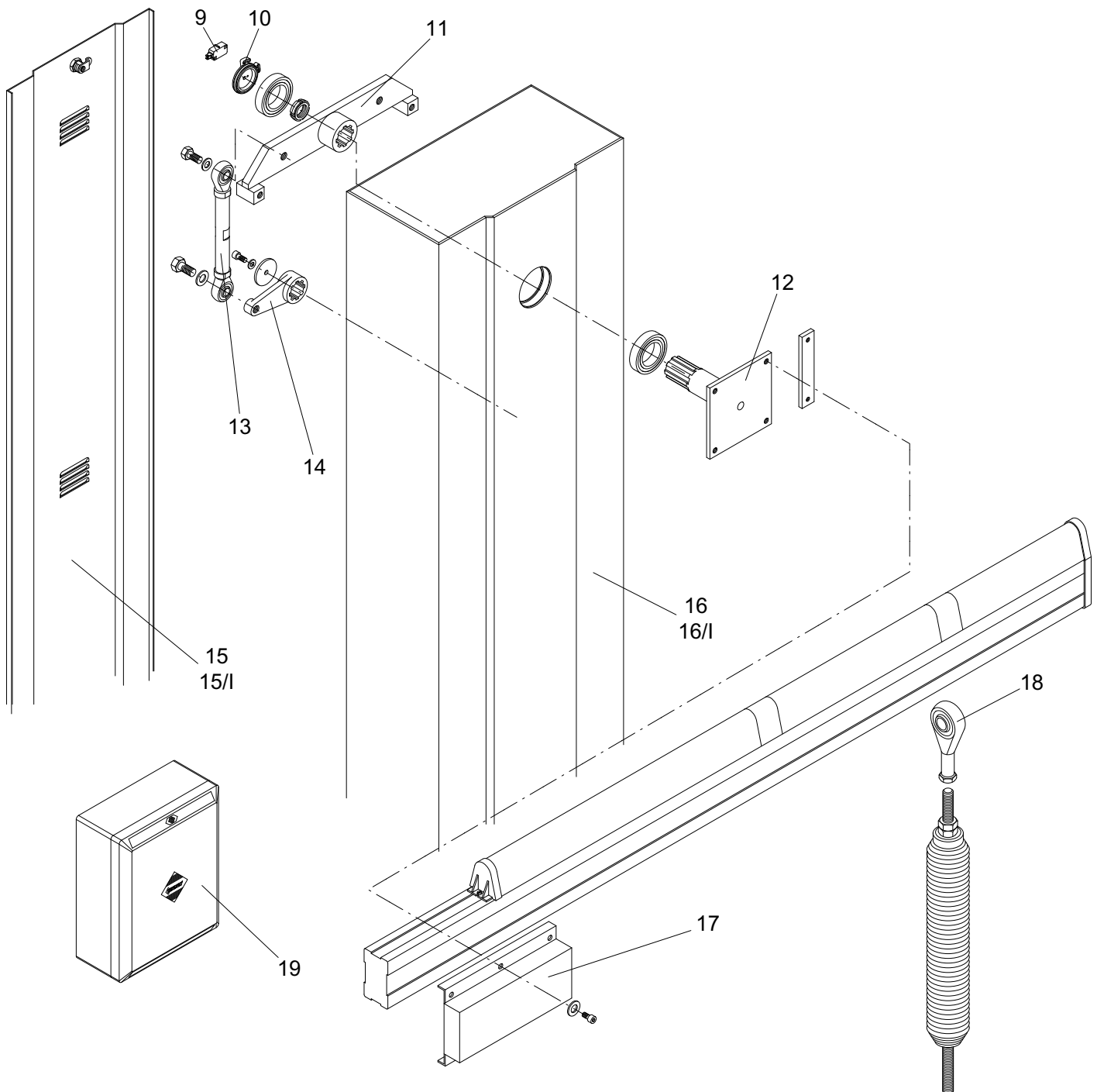
Pos.	Dénomination	VE.500/I	Cod.	Euro
1	Arbre		9686110	
2	Guarniture		9686112	
3	Engrenage		9686111	
4	Moteur		9686107	
5	Guarniture		9686109	
6	Manette		9686108	
7	Guarniture		9686555	
8	Moteur-réduct.		9686313	



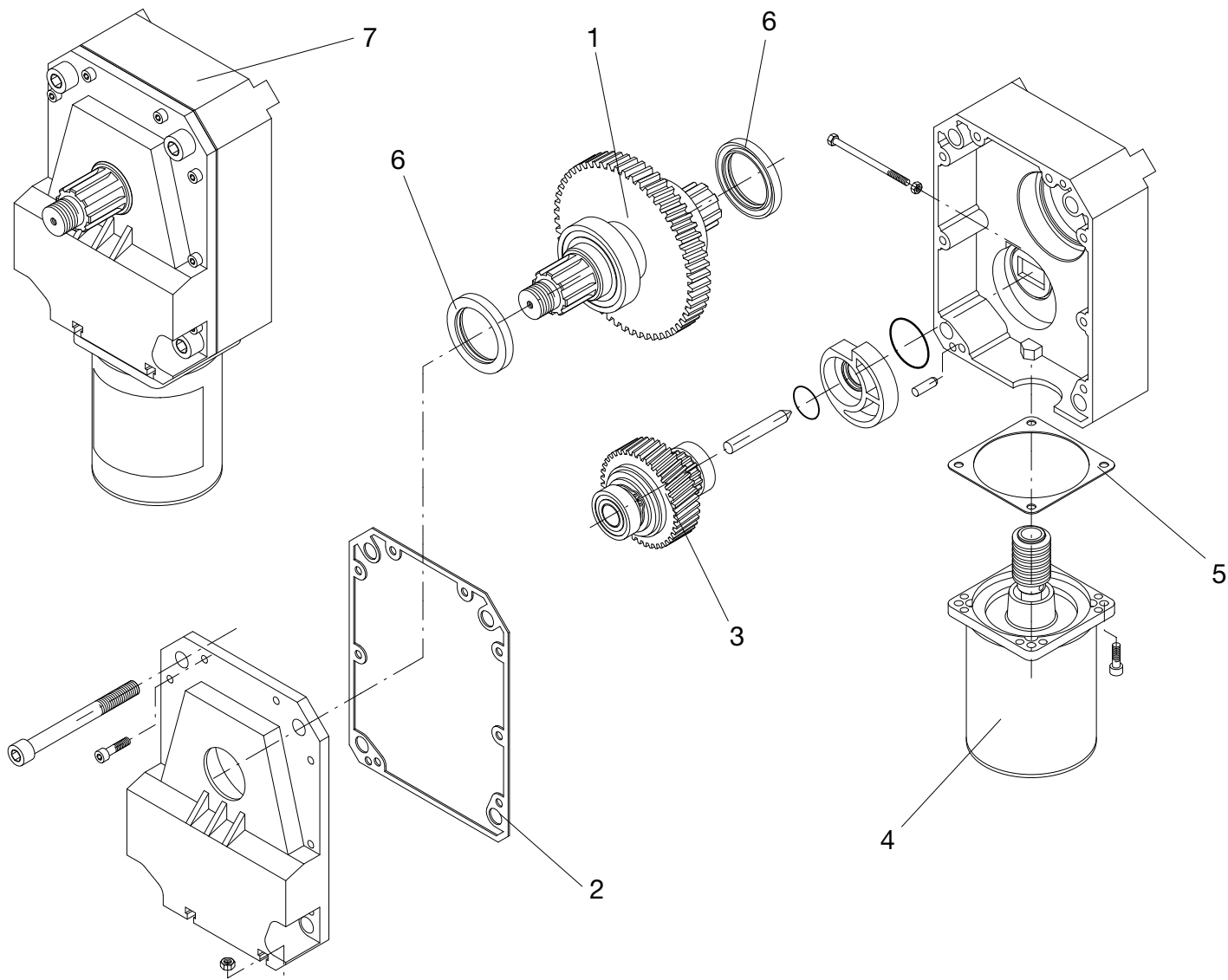
Pos.	VE.500/I Dénomination	Cod.	Euro
9	Microinterrupt.	9686120	
10	Came	9686160	
11	Levier	9686557	
12	Montante	9686121	
12/I	Montante	9686315	
13	Porte	9686122	
13/I	Porte	9686317	
14	Support	9686123	
15	Tête sphérique	9686666	
16	Boîtier logique	9686911	



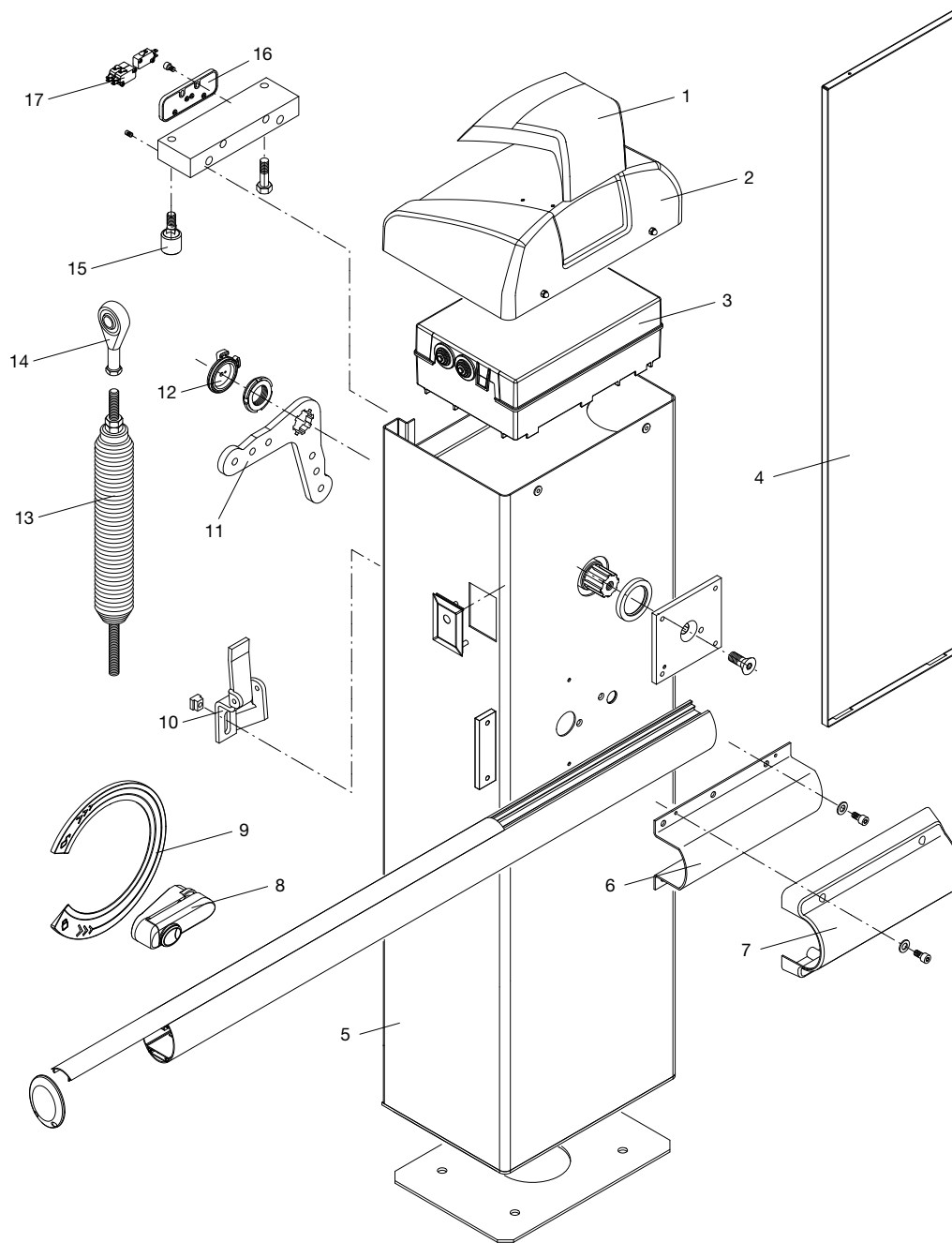
Pos.	VE.650/I Dénomination	Cod.	Euro
1	Arbre	9686556	
2	Guarniture	9686112	
3	Engrenage	9686111	
4	Moteur	9686107	
5	Guarniture	9686109	
6	Manette	9686108	
7	Guarniture	9686555	
8	Moteur-réduct.	9686314	



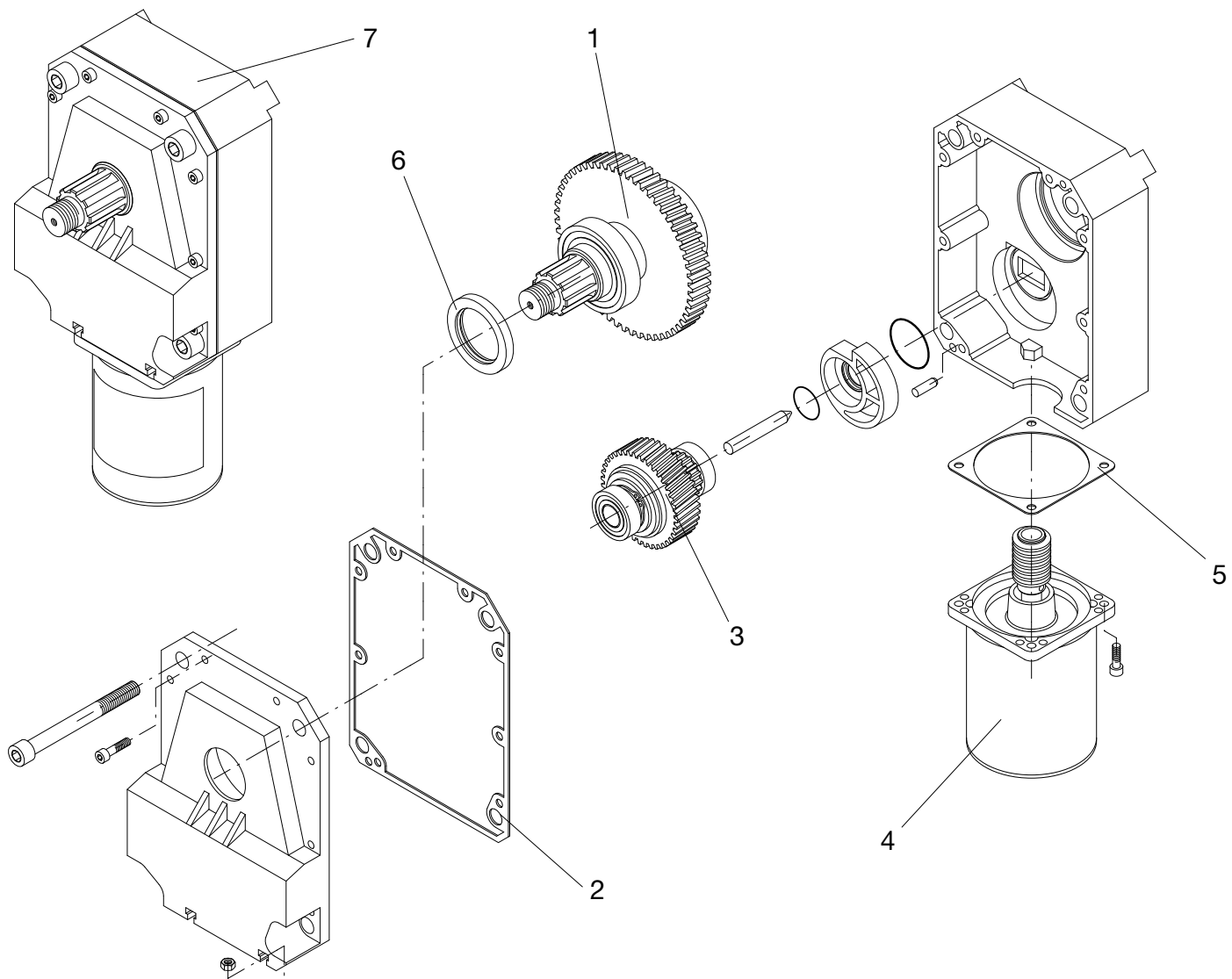
Pos.	VE.650/I Dénomination	Cod.	Euro
9	Microinterrupt.	9686120	
10	Came	9686160	
11	Levier	9686116	
12	Pivot + bride	9686118	
13	Barre de renvoi	9686115	
14	Levier de renvoi	9686117	
15	Porte	9686114	
15/l	Porte	9686318	
16	Montante	9686113	
16/l	Montante	9686316	
17	Plaque	9686119	
18	Tête sphérique	9686666	
19	Boîtier logique	9686911	



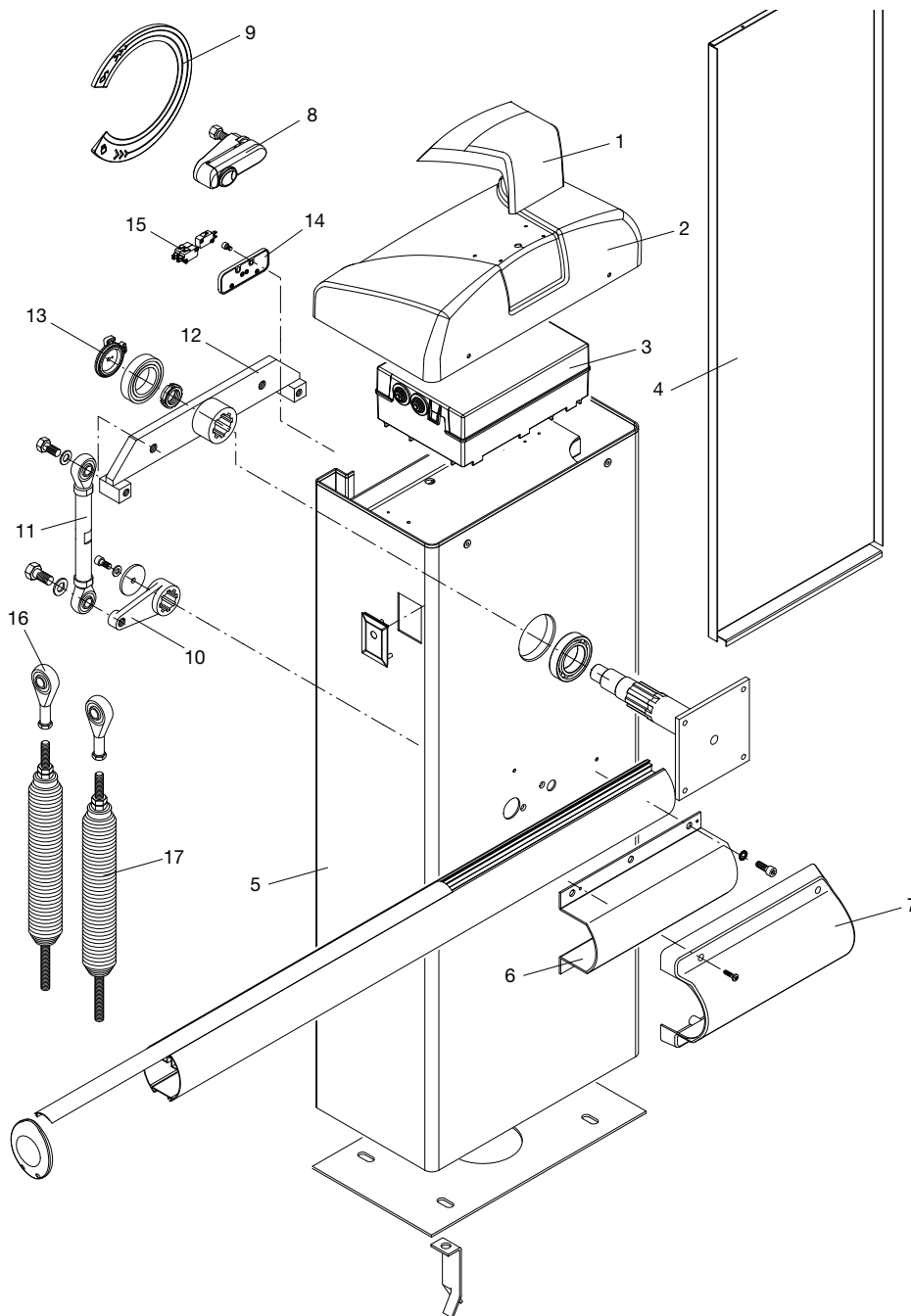
Pos.	EVA 5 (1/2) Dénomination	Cod.	Euro
1	Arbre	9686110	
2	Guarniture	9686112	
3	Engrenage	9686111	
4	Moteur	9686107	
5	Guarniture	9686109	
6	Guarniture	9686555	
7	Moteur-réduct.	9686247	



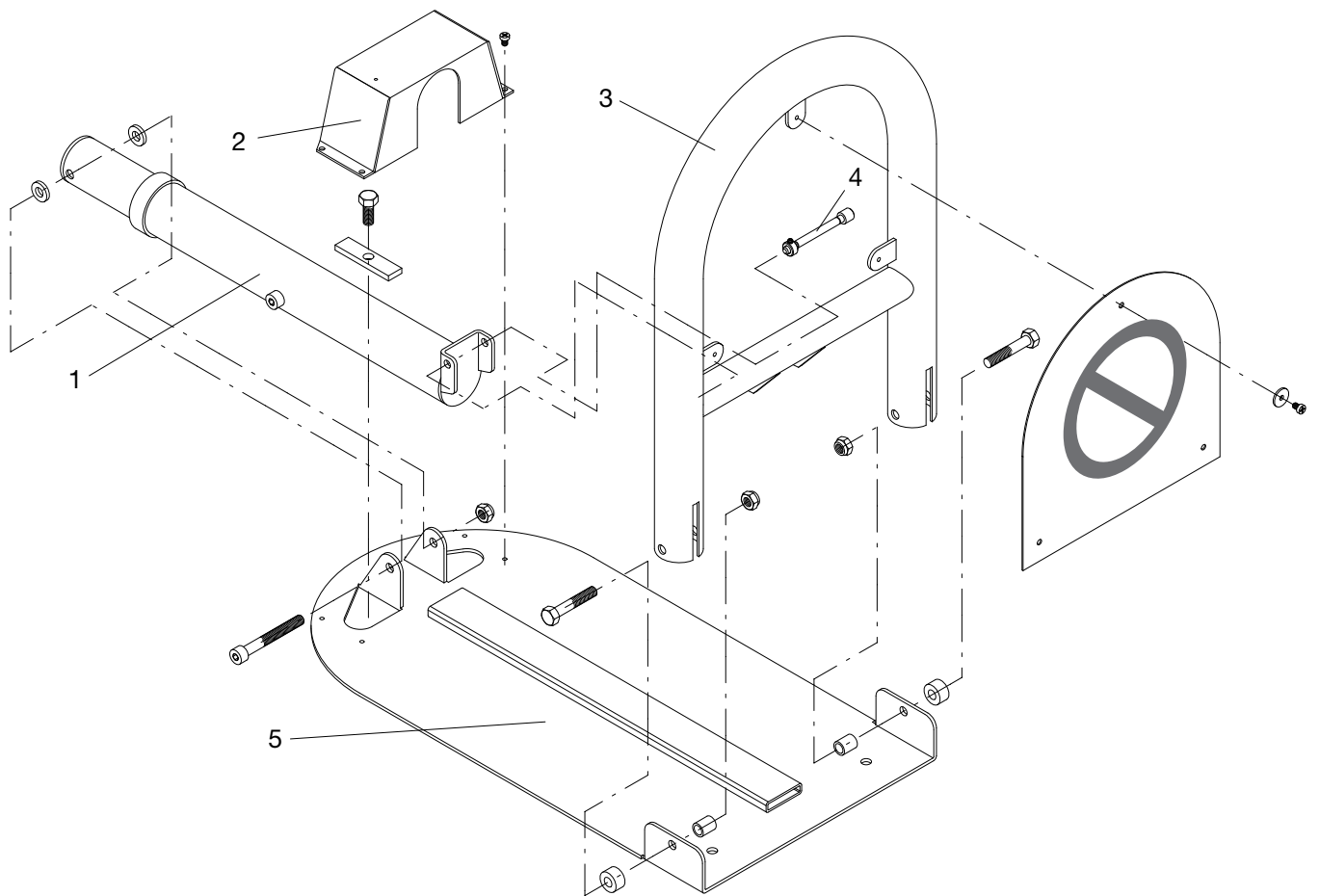
Pos.	EVA5 (2/2) Dénomination	Cod.	Euro
1	Couvercle	9686428	
2	Couvercle	9686429	
3	Central.	9686430	
4	Porte	9686431	
5	Montante	9686432	
6	Plaque	9686433	
7	Couvercle	9686434	
8	Levier	9686435	
9	Blocage/Débl.	9686436	
10	Levier de renvoi	9686190	
11	Levier	9686248	
12	Came	9686160	
13	Ressort	9686437	
14	Tête sphérique	9686666	
15	Butée mécan.	9686185	
16	Support	9686438	
17	Microinterrupt.	9686120	



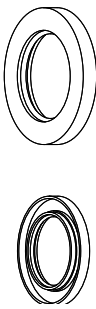
Pos.	EVA 7 (1/2) Dénomination	Cod.	Euro
1	Arbre	9686556	
2	Guarniture	9686112	
3	Engrenage	9686111	
4	Moteur	9686107	
5	Guarniture	9686109	
6	Guarniture	9686555	
7	Moteur-réduct.	9686472	

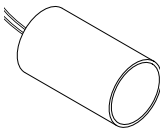
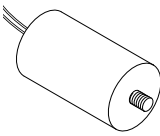


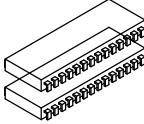
Pos.	EVA7 (2/2) Dénomination	Cod.	Euro
1	Couvercle	9686428	
2	Couvercle	9686440	
3	Central.	9686430	
4	Porte	9686441	
5	Montante	9686442	
6	Plaque	9686443	
7	Couvercle	9686444	
8	Levier	9686471	
9	Blocage/Débl.	9686436	
10	Levier	9686117	
11	Barre de renvoi	9686115	
12	Levier	9686473	
13	Came	9686160	
14	Support	9686438	
15	Microinterrupt.	9686120	
16	Tête sphérique	9686666	
17	Ressort 480 (1 pc.)	9686517	



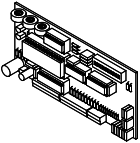
Pos.	VE.SOR Dénomination	Cod.	Euro
1	Tuyau	9686700	
2	Carter	9686546	
3	Tuyau cal.	9686544	
4	Axe	9686707	
5	Embase	9686545	

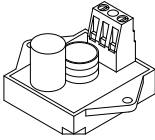
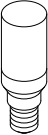
Guarniture		Cod.	Euro
	BA 30x45x8	F8612030	
	BA 32x17x7	F8612161	
	BABSL 12x24x7/7,5	F8612220	
	BA 20X35X7	F8612002	
	BA 40X52X7	F8612001	
	BADUOSF x7 58x78x10,3	F8612350	
	BADUOSF x7 45x60x9 NBR	F8612011	
	BASL 45x80x10	F8612750	
	BASL 25x40x7	F8612650	
	BASL 35x47x7	F8612020	
	BASL 35x55x11	F8612400	
	BASL 45x65x8	F8612010	
	BASLSF 25x47x7/8	F8612550	

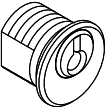
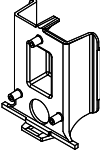
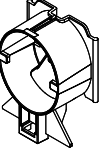
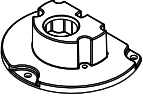
Condensateur		Cod.	Euro
	6 μ F	9686077	
	9 μ F	9686324	
	10 μ F	9688013	
	12,5 μ F	9686070	
	16 μ F	9688024	
	20 μ F	9686568	
	25 μ F	9688025	
	31,5 μ F	9686569	
	36 μ F	9686653	
	10 μ F	9686279	
	12,5 μ F	9686573	
	16 μ F	9686667	
	25 μ F	9686088	

Microprocesseur		Cod.	Euro
	KTE	9686347	
	THINK	9686501	
	RI.6E/K/I	9686864	
	RI.10KI	9686865	
	RI.15K	9686866	
	SA03/HEAD	9686961	
	KT3/KT4	9686962	
	SA02	9686963	
	SB02/P	9686964	
	DA.2XS	9686967	
	DA.C15/P	9686968	
	SA02M/MBE	9686969	
	DA.93AM	9686989	
	DA.96AE	9686990	
	DA.90BM	9686991	
	RI.624	9686999	

Trasformatoreur		Cod.	Euro
	RI.10KI	9686027	
	DA.V	9686066	
	RI.ZED	9686124	
	RI.6E/K/I	9686208	
	RI.15K	9686209	
	RI.624	9686262	
	DA.C15/P/I	9686264	
	KEN KEN3	9686293	
	HEAD	9686343	
	DA.24V	9686348	
	MS424	9686352	
	BULL5M/8M	9686449	
	BEN	9686484	
	BULL424/624	9686497	
	THINK	9686502	
	DA.SO4	9686558	
	JM.3	9686675	
	JM.4ESA	9686826	
	MS4	9686867	
	KT4/KEN4/JM.4	9686926	
MBE	9686938		
BRAIN24	9686982		
SA03/MBE/HEAD	9686986		
DA.BULL1024	9688085		

Carte logique		Cod.	Euro
	DA.24S	9686204	
	HEAD	9686984	
	BRAIN	9686344	
	BRAIN24-RI	9686658	
	SA03/HEAD	9686984	
	HEADY	9688081	
	BRAINY	9688082	
	BRAINY24	9688083	
	HEADY24	9688087	

Clignotante		Cod.	Euro
	Circuit d'intermittance	9686222	
	Carte	9686242	
	Carte	9686738	
	Carte	9686589	
	Circuit d'intermittance	9686241	
	Lampe (2 pc.)	9686140	
	Lampe	9688078	

Varies		Cod.	Euro
	Serrure	9686980	
	Adaptateur	9686381	
	Adaptateur	9686375	
	Base	9686370	

BENINCA[®]

AUTOMATISMI BENINCA AUTOMATISMI BENINCA SSppA - VA - Via Ca Caappiitetello, 4o, 455 - 3
36600666 S6 Saanndrriigoo (VII)) - Teel. 0l. 0444444 75511003300 r..aa.. - Faax 0x 0444444 75599772288

www.sad-distribution.fr www.beninca.com - sales@beninca.it
